



الجمهورية الجزائرية الديمقراطية الشعبية  
République Algérienne Démocratique et Populaire  
وزارة التعليم العالي والبحث العلمي  
Ministère de l'Enseignement Supérieure et de la Recherche Scientifique

جامعة وهران 2 محمد بن أحمد  
Université d'Oran 2 Mohamed Ben Ahmed

معهد الصيانة والأمن الصناعي  
Institut de Maintenance et de Sécurité Industrielle  
Département de Maintenance en Instrumentation

## MÉMOIRE DE FIN D'ÉTUDES

Mémoire présenté en vue de l'obtention du diplôme de master professionnel

**Filière :** Génie Industrielle

**Spécialité :** Maintenance en Automatismes Industriels et Instrumentation

### Thème

**Automatisation, Supervision et Régulation de vapeur  
par TiaPortal dans un processus de raffinage du sucre**

Présenté et soutenu publiquement par :

- CHERIF Chiraz
- BENZIANE MATALLAH Mohamed

Devant le jury composé de :

Nom et Prénom	Grade	Etablissement	Qualité
CHENOUI Mohamed	MCA	IMSI-Univ. D'Oran2	Président
AISSANI Nassima	MCA	IMSI-Univ. D'Oran2	Encadrante
TALHI Mama	MCA	IMSI-Univ. D'Oran2	Examinatrice
LACHEHEB Abderrahmane	Ingénieur	La Grande Raffinerie Oranaise du Sucre	Co- Encadrant

Année Universitaire : 2021/2022

# Remerciements

## بِسْمِ اللَّهِ الرَّحْمَنِ الرَّحِيمِ

Nous remercions tout d'abord, Allah le plus puissant de nous avoir donné la force et le courage pour terminer nos études et élaborer ce modeste travail.

Nous tenons à exprimer nos sincères remerciements aux personnes qui nous ont aidés et qui ont contribué à l'élaboration de cette thèse.

Nous tenons à remercier particulièrement notre encadrante académique Dr. AISSANI NASSIMA pour nous avoir suivi et conseillé tout au long de la réalisation de ce mémoire et pour ses encouragements.

Nos remerciements s'étendent également à notre encadrant professionnel Mr. LACHEHEB ABDERRAHMANE qui nous a constamment guidé pour réaliser ce travail, pour sa disponibilité et ses efforts.

Nos remerciements vont également aux membres du jury Mme. TALHI MAMA et Mr. CHENOUI MOHAMED qui ont accepté sans réserve d'évaluer ce travail.

Nous tenons à remercier tout le personnel de la GRANDE RAFFINERIE ORANAISE DU SUCRE qui nous a permis de réaliser notre stage dans les meilleures conditions. Nous tenons également à remercier toute l'équipe du département automatisme pour sa collaboration et ses conseils lors de notre stage pratique.

Nous n'oublierons pas de remercier tous les professeurs du département d'instrumentation pour leurs efforts et nos collègues de la spécialité MAII PROMO 2022.

Enfin, ce mémoire n'aurait jamais pu voir le jour sans le soutien actif des membres de nos familles, surtout nos parents qu'ils nous ont toujours encouragé et que nous tenons à remercier.



## **Dédicace**

*Avec l'expression de ma gratitude, je dédie ce modeste travail à ceux à qui, quels que soient les termes embrassés, je n'arriverais jamais à leur exprimer mon amour sincère.*

*A ma chère Mama, Maman, mon bonheur, aucune dédicace ne pourrait exprimer la profondeur de mes sentiments pour toi, tes innombrables sacrifices et ton dévouement ont été un encouragement pour moi. tu m'as couvert de tendresse, tes prières et tes bénédictions m'ont été d'une grande aide pour mener à bien mes études. je voudrais te remercier pour ton aide et ton soutien pendant toutes ces années.*

*Je t'aime maman, que le Dieu tout-puissant te comble de santé, de bonheur et te procure une longue vie.*

*A mon cher Papa, Mon précieux cadeau de Dieu, qui doit ma vie, mon succès et tout mon respect. Je tiens à te remercier pour ton amour, ta générosité, ta compréhension... Ton soutien a été une lumière dans tout mon parcours. Aucune dédicace ne peut exprimer l'amour, l'estime et le respect que j'ai toujours eu pour vous. Ce modeste travail est le fruit de tous les sacrifices que tu as déployés pour mon éducation et ma formation.*

*Je t'aime papa et j'implore le Dieu Tout-Puissant de t'accorder une bonne santé et une longue et heureuse vie.*

*A mon petit frère Mohammed, A tous les moments d'enfance que j'ai passés avec toi mon frère, en gage de ma profonde estime pour ton soutien et ton amour. Que nos liens fraternels se consolident et se perpétuent encore plus. Je t'aime.*

*A mes grands-parents (Papou Mohamed, Papi Djamel, Mama Khadoudja et Mani Khedidja), Aucun langage ne saurait exprimer mon respect et ma considération pour votre soutien et encouragements. Que Dieu le Tout Puissant vous garde et vous procure santé et bonheur.*

*A ma meilleure amie Fatma, En témoignage de l'amitié qui nous unit et des souvenirs de tous les moments passés ensemble, je te dédie ce travail et je te souhaite une vie pleine de santé et de bonheur.*

*A Z'yeux bleus, la personne la plus chère à mon cœur, merci de m'avoir soutenu et encouragé tout au long de mes études, je te souhaite une vie pleine de succès et de bonheur.*

*A toute la famille CHERIF et la famille BAGHDALI (mes oncles, mes tantes et mes cousins (es))*

*A tous mes amis sans exception*

**CHIRAZ**



## **Dédicace**

### *A mon Père,*

*Je dédie cet événement marquant de ma vie à la mémoire de mon père disparu trop tôt à celui qui a fait de moi un homme, et m'a toujours soutenu, qui m'a appris les vraies valeurs de la vie. J'espère que, du monde qui est sien maintenant, il apprécie cet humble geste comme preuve de reconnaissance de la part d'un fils qui a toujours prié pour le salut de son âme. Tu as toujours été pour moi un exemple du père respectueux, honnête, de la personne méticuleuse, je tiens à honorer l'homme que tu es. En témoignage de brut d'années de sacrifices, de sollicitudes, d'encouragement et de prières. En ce jour, j'espère réaliser l'un de tes rêves. Puisse Dieu, le tout puissant, l'avoir en sa sainte miséricorde !*

### *A ma Mère,*

*La personne la plus chère à mes yeux, aucune dédicace ne saurait exprimer mon respect, mon amour éternel et ma considération pour tous les sacrifices que vous avez consenti pour mon instruction et mon bien être je vous remercie pour tout le soutien et l'amour que vous me portez depuis mon enfance et j'espère que votre bénédiction m'accompagne toujours. que ce modeste travail soit l'exaucement de vos vœux tant formules, le fruit de vos innombrables sacrifices. Puisse Dieu, le trais haut, vous accorder sante, bonheur et longue vie*

*A Mon frère Aymen et ma petite belle sœur Aicha qui ont toujours été là pour moi avec toutes les moyennes possibles*

### *A mes tantes Fatima et Salima,*

*A celles que j'aime et respect infiniment, à mes chères tantes paternelles (Salima et Fatima), Tante Fatima, vous m'avez toujours encouragé, incité à faire de mon mieux, votre soutien m'a permis de réaliser le rêve tant rêvé.*

*Que ce travail soit pour toi un modeste témoignage de ma profonde affection. Tante Salima, source inépuisable de tendresse, de patience et de sacrifice, ta gentillesse, ton soutien précieux, tes encouragements tout au long de mes années d'études, ton amour et ton affection, ont été pour moi l'exemple de la persévérance. Que Dieu Tout-Puissant, te préserve et t'accorde sante, longue vie et Bonheur*

*A Kader, Jalal, Oussama, Chamsou, Douidi et tous mes amis avec qui j'ai partagé mes meilleurs moments qui m'ont toujours encouragé durant mon cursus et surtout à tous mes amis et camarades de MAII.*

*A toutes les personnes que j'aime et ceux qui m'aiment*



**MOHAMED**

# Sommaire

---

## Sommaire

### Introduction Générale

Introduction générale : ..... 1

### **Chapitre I : Présentation de l'industrie agroalimentaire et description de la Grande Raffinerie Oranaise du Sucre Groupe Berrahal**

I. 1 Introduction : .....	4
I. 2 L'industrie agroalimentaire : .....	4
I. 2. 1 Définition de L'industrie agroalimentaire : .....	4
I. 2. 2 Historique : (2).....	4
I. 2. 3 L'industrie agroalimentaire mondiale : (3).....	5
I. 2. 4 Les types d'industries de transformation agroalimentaire :.....	5
I. 2. 5 L'industrie agroalimentaire en Algérie : (4).....	6
I. 2. 6 Les filières agroalimentaires en Algérie et les principaux acteurs : .....	6
I. 2. 7 L'industrie sucrière en Algérie : .....	8
I. 3 Présentation de groupe Berrahal : .....	9
I. 3. 1 Historique : .....	9
I. 3. 2 Les activités de groupe BERRAHAL :.....	10
I. 3. 3 Fiche technique :.....	11
I. 3. 4 Situation géographique : .....	11
I. 3. 5 Structure de l'entreprise : .....	13
I. 3. 6 Données générales : .....	14
I. 4 Généralités sur le sucre : .....	14
I. 4. 1 Définition :.....	14
I. 4. 2 Historique : (7).....	14
I. 4. 3 Origine de sucre : (8).....	15
I. 4. 4 Raffinage de sucre : (8).....	15
I. 4. 5 Procédés de raffinage sucre roux/Description des unités : .....	15
I. 5 Conclusion :.....	22

### **Chapitre II : Etude et caractérisation d'une boucle de régulation de la vapeur**

## Sommaire

---

II. 1 Introduction :	24
II. 2 Généralités sur La vapeur d'eau :	24
II. 2. 1 Définition :	24
II. 2. 2 Importance de la vapeur : (9) .....	24
II. 2. 3 La création de la vapeur :	24
II. 3 Les générateurs de vapeur (les chaudières) :	24
II. 3. 1 Définition : (10).....	24
II. 3. 2 Historique des chaudières : (10).....	25
II. 4 La chaudière à vapeur MYRA à tubes de fumées :	25
II. 4. 1 Description et fonctionnement de la Chaudière MYRA 20 000 :	25
II. 4. 2 Fiche technique :	27
II. 4. 3 Schéma de principe de la chaudière ECFERAL :	28
II. 4. 4 Caractéristiques techniques de la MYRA 16 000 et 20 000 :	28
II. 5 Ballon des purges :	29
II. 5. 1 Le pot d'éclatement des purges PRP-800 (Babcock Wanson) : (11).....	30
II. 6 Collecteur (barillet vapeur) :	31
II. 6. 1 Barillet de vapeur DN500 16 bar : (11).....	31
II. 7 Poste de détente :	32
II. 7. 1 Séparateur :	32
II. 7. 2 Détendeur régulateur :	33
II. 7. 3 Soupape de sureté :	35
II. 7. 4 Robinet et vannes d'arrêt :	36
II. 8 Introduction à la régulation :	36
II. 8. 1 La synchronisation :	37
II. 8. 2 Définition de la régulation : (12).....	37
II. 8. 3 Objectif de la chaine de régulation automatique :	37
II. 8. 4 Chaine de régulation d'un générateur de vapeur :	38
II. 9 Les capteurs-transmetteurs :	38
II. 9. 1 Définitions :	38
II. 9. 1. 1 Capteurs :	38
II. 9. 1. 2 Transmetteurs :	38
II. 9. 2 Régulation de la pression :	38
II. 9. 2. 1 Définition de la pression :	38
II. 9. 2. 2 Transmetteur de pression : (13) .....	38
II. 9. 2. 3 Capteur - transmetteur de pression absolue et relative Cerabar PMP51 : .....	39

## Sommaire

---

II. 9. 3 Régulation de la température : .....	39
II. 9. 3. 1 Définition de La température : .....	39
II. 9. 3. 2 Transmetteurs de Température : .....	40
II. 9. 3. 3 Transmetteur de température Sondes à résistance à visser Avec tête de raccordement, forme B : .....	40
II. 9. 4 Régulation du débit : .....	41
II. 9. 4. 1 Définition du débit : .....	41
II. 9. 4. 2 Transmetteur de débit : .....	41
II. 9. 4. 3 Détecteurs de niveaux : .....	41
II. 10 Les vannes de régulation dans les postes détentes : .....	41
II. 10. 1 Les Vannes de régulation : (15) .....	41
II. 10. 2 Le rôle de la vanne dans une chaine de régulation : .....	42
II. 11 Conclusion : .....	43

### Chapitre III : Généralités sur L'Automatisme

III. 1 Introduction : .....	45
III. 2 Système Automatisé : .....	45
III. 2. 1 Définition d'un système automatisé : .....	45
III. 2. 2 L'objectif de l'automatisation : (16) .....	46
III. 2. 3 Structure d'un système automatisé : (17).....	46
III. 2. 3. 1 La partie opérative (PO) : .....	47
III. 2. 3. 2 La partie commande (PC) : .....	48
III. 2. 3. 3 La partie relation (PR) : .....	48
III. 3 Les Automates Programmables industriels (A.P.I) : .....	49
III. 3. 1 Définition des API : .....	49
III. 3. 2 Domaines d'emploi des automates : .....	50
III. 3. 3 Nature des informations traitées par l'automate : (18) .....	50
III. 3. 4 Langage de programmation pour API : Norme IEC 1131-3 : (19).....	50
III. 3. 5 Structure et description des éléments d'un API : .....	51
III. 3. 5. 1 Structure interne de l'automate : (20) .....	51
III. 4 Présentation des automates utilisés : .....	52
III. 4. 1 L'automate S7-300 CPU 315-2PN/DP V3.2 : .....	52
III. 4. 2 L'automate S7-1200 CPU 1214C DC/DC/RLY : (22) .....	54
III. 5 Le réseau local industriel PROFINET : (23) .....	54
III. 6 Interface Homme-Machine (IHM/HMI) : .....	55

## Sommaire

---

III. 7 TiaPortal (Totally Integrated Automation) : (24) .....	56
III. 7. 1 Description du logiciel TiaPortal V16 : .....	56
III. 7. 1. 1 SIMATIC STEP 7 : .....	57
III. 7. 1. 2 SIMATIC WinCC : .....	57
III. 7. 2 Les avantages du logiciel : (24) .....	57
III. 7. 3 Vue du portail et vue du projet : .....	57
III. 7. 3. 1 Vue du Portail : .....	58
III. 7. 3. 2 Vue du projet : .....	58
III. 7. 4 Création d'un projet et configuration d'une station de travail : .....	59
III. 7. 4. 1 Création d'un projet : .....	59
III. 7. 4. 2 Configuration matériel (hardware) : .....	60
III. 7. 4. 3 Adressage des E/S : .....	62
III. 7. 4. 4 Compilation et chargement de la configuration matérielle : .....	62
III. 8 S7-PLCSIM V16 : (8).....	64
III. 9 WinCC runtime advanced V16 : .....	64
III. 9. 1 Application Runtime : (8) .....	65
III. 10 Conclusion : .....	65

### Chapitre IV : Programmation et Supervision

IV. 1 Introduction : .....	67
IV. 2 Création d'un projet et la configuration matérielle : .....	68
IV. 2. 1 Création d'un nouveau projet : .....	68
IV. 2. 2 La configuration matérielle : .....	68
IV. 3 Tables des Mnémoniques (tables des variables API) : .....	69
IV. 4 Blocs du programme utilisateur : .....	70
IV. 4. 1 Bloc d'organisation OB : .....	71
OB1 « Programme Cyclique » : .....	71
OB35 « Cyclic interrupt » : .....	71
OB100 « Mise en Route » : .....	72
OB122 « OB d'Erreur d'accès à la périphérie » : .....	72
OB121 « OB d'Erreur de programmation » : .....	73
IV. 4. 2 Bloc fonctionnel FB : .....	74
IV. 4. 3 Les fonctions FC : .....	74
IV. 4. 4 Bloc de données DB : .....	74
IV. 5 Elaboration du programme : .....	74



## Sommaire

---

Traitement structuré du programme : .....	74
FC10 : la mise à l'échelle des transmetteurs et des vannes de régulation au niveau des deux chaudières, les deux postes de détente et le ballon de purge : .....	74
FC5 : transfert des valeurs du DB10 vers DB5 : .....	77
FC20 : régulation continue de pression et température du poste détente 1 : .....	78
IV. 5. 1. 1. 1 CONT_C_DB_1 (%DB21) .....	79
IV. 5. 1. 1. 2 CONT_C_DB_2 (%DB22) : .....	80
FC30 : régulation continue de pression et température du poste détente 2 : .....	81
IV. 5. 1. 1. 3 CONT_C_DB_3 (%DB31) : .....	81
IV. 5. 1. 1. 4 CONT_C_DB_4 (%DB32) : .....	82
FC40 : régulation continue de pression du ballon de purge : .....	83
IV. 5. 1. 1. 5 CONT_C_DB_5 (%DB41) : .....	83
IV. 6 Introduction à la supervision : .....	84
IV. 7 La supervision : .....	84
IV. 7. 1 Principe de la supervision : .....	85
IV. 7. 2 Les fonctions de la supervision : .....	85
IV. 7. 2. 1 Synoptique : .....	85
IV. 7. 2. 2 Courbes : .....	86
IV. 7. 2. 3 Alarmes : .....	86
IV. 7. 2. 4 Historisation du procédé : .....	86
IV. 8 Interface homme-machine (IHM) : .....	87
IV. 8. 1 Le rôle d'une IHM : .....	87
IV. 9 Création et configuration du projet : .....	87
IV. 9. 1 Insertion d'une station HMI dans TIA PORTAL : .....	87
IV. 9. 2 Choix de l'interface homme-machine : .....	88
IV. 9. 3 Etablissement d'une liaison HMI : .....	89
IV. 10 Logiciel de supervision : .....	90
IV. 10. 1 Principales fonctions offertes par ce logiciel : .....	90
IV. 11 Les variables utilisées dans l'HMI : .....	92
IV. 12 Création des Vues : .....	93
IV. 13 Les vues de supervision de projet : .....	93
IV. 13. 1 La vue générale : .....	94
IV. 13. 2 Vue de la chaudière 16 000 / 20 000 : .....	95
IV. 13. 3 Vue du collecteur de vapeur : .....	96
IV. 13. 4 Vue du ballon des purges : .....	97

## Sommaire

---

IV. 13. 5 Vue des postes détentes 01 et 02 : .....	98
IV. 14 Conclusion : .....	100

### Chapitre V : Simulation

V. 1 Introduction : .....	102
V. 2 La simulation : .....	102
V. 3 Description du logiciel PLCSIM : .....	102
V. 4 Description du logiciel WinCC Runtime professionnel v16 : .....	102
V. 5 Compilation et simulation du programme « Simulation PLCSIM » : .....	103
V. 5. 1 La compilation : .....	103
V. 5. 2 Activation de la simulation : .....	103
V. 5. 3 Chargement du programme : .....	104
V. 5. 4 Lancement de la simulation : .....	105
V. 5. 5 Simulation avec WinCC : .....	107
V. 5. 6 Simulation de programme PLCSIM avec WinCC Runtime : .....	107
V. 6 Les vues de simulations : .....	107
V. 6. 1 Vue de simulation ballon des purges : .....	107
V. 6. 2 Vue de simulation poste détente 1 et poste de détente 2 : .....	108
V. 7 La simulation PID : .....	110
V. 7. 1 La configuration des paramètres PID : .....	110
V. 7. 1. 1 Formation du signal d'écart : .....	110
V. 7. 1. 2 Régulateur : .....	111
V. 7. 1. 3 Valeur de réglage : .....	111
V. 7. 2 La visualisation des courbes : .....	113
V. 8 Conclusion : .....	116

### Conclusion générale

Conclusion générale : .....	119
-----------------------------	-----

### Bibliographie

**Annexe I : Programme FC10**

**Annexe II : Programme FC5**

# Liste des figures

---

## Liste des figures

### Chapitre I

Figure I-1 : Groupe Berrahal .....	9
Figure I-2 : la situation géographique de l'entreprise .....	12
Figure I-3 : la situation géographique de l'entreprise .....	12
Figure I-4 : structure de GROS .....	13
Figure I-5 : Diagramme du schéma de production .....	16
Figure I-6 : stockage du sucre roux .....	16
Figure I-7 : enlever les corps étrangers du sucre roux .....	17
Figure I-8 : filtre presse .....	18
Figure I-9 : poste de stockage et de séchage .....	20

### Chapitre II

Figure II-1 : Chaudière MYRA 20 000 .....	26
Figure II-2 : schéma de la chaudière à vapeur MYRA 20 000 à tubes de fumées .....	28
Figure II-3 : pot d'éclatement des purges PRP-800 (Babcock Wanson) .....	30
Figure II-4 : Barillet de vapeur DN500 16 bar .....	31
Figure II-5 : les éléments d'un poste de détente .....	32
Figure II-6 : séparateur (élément du poste de détente) .....	33
Figure II-7 : DÉTENDEUR RÉGULATEUR (élément du poste de détente) .....	34
Figure II-8 : régulateur de pression vapeur .....	34
Figure II-9 : cycle de fonctionnement standard du régulateur vapeur .....	35
Figure II-10 : soupape de sûreté .....	35
Figure II-11 : vanne d'arrêt .....	36
Figure II-12 : Capteur - transmetteur de pression absolue et relative Cerabar PMP51 .....	39
Figure II-13 : Transmetteur de température Sondes à résistance à visser Avec tête de raccordement, forme B .....	40
Figure II-14 : les composants d'une vanne de régulation .....	42
Figure II-15: vanne de régulation utilisée dans le processus .....	42

### Chapitre III

Figure III-1: système automatisé .....	45
Figure III-2 : structure d'un système automatisé .....	47
Figure III-3 : composants de la PO .....	47
Figure III-4: automate programmable de Siemens (26) .....	49
Figure III-5 : Structure interne d'un API (20) .....	52
Figure III-6: CPU 315-2PN/DP .....	53
Figure III-7 : modules de configuration S7-300 (25) .....	53
Figure III-8 : SIMATIC S7-1200 CPU 1214C DC/DC/RLY .....	54
Figure III-9: Illustration de la composition logicielle de TIA PORTAL .....	56
Figure III-10 : vue du portail .....	58
Figure III-11 : fenêtre de projet .....	59
Figure III-12: création d'un projet .....	60

## Liste des figures

---

Figure III-13: Première méthode de configuration et paramétrage du matériel.....	61
Figure III-14: Deuxième méthode de configuration et paramétrage du matériel.....	61
Figure III-15: adresses des entrées analogiques .....	62
Figure III-16: compilation et configuration matérielle.....	63
Figure III-17: Compilation et chargement en mode de connexion PN/IE. ....	63
Figure III-18: programme chargé et affichages des messages d'avertissements/confir- mations .....	64

### Chapitre IV

Figure IV-1: l'organigramme de la programmation .....	67
Figure IV-2: configuration matérielle .....	69
Figure IV-3 : table des variables .....	70
Figure IV-4 : les blocs OB utilisés dans ce projet.....	71
Figure IV-5 : OB35 .....	72
Figure IV-6 : OB1 .....	73
Figure IV-7 : appel des FC20/30/40 (PID) dans OB35.....	73
Figure IV-8 : traitement structuré du programme .....	74
Figure IV-9 : cas 01 : mise à l'échelle du transmetteur de température de la chaudière 16 000 .....	75
Figure IV-10 : cas 02 : mise à l'échelle de la vanne de régulation de température poste de détente 01 .....	76
Figure IV-11 : DB10 : les sorties du FC10 .....	76
Figure IV-12 : instruction MOVE.....	77
Figure IV-13 : variables HMI/PLC : DB5 .....	78
Figure IV-14 : régulation continue de pression poste de détente 1 .....	79
Figure IV-15 : régulation continue de la température poste de détente 1 .....	80
Figure IV-16 : régulation continue de pression poste de détente 2 .....	81
Figure IV-17 : régulation continue de la température poste de détente 2 .....	82
Figure IV-18 : régulation continue de pression ballon des purges.....	83
Figure IV-19 : supervision des procédés.....	84
Figure IV-20 : synoptique .....	86
Figure IV-21 : Insertion d'une station HMI dans TIA PORTAL .....	88
Figure IV-22 : Choix de l'interface homme-machine .....	89
Figure IV-23 : liaison entre PLC et HMI .....	90
Figure IV-24 : les différents composants de la fenêtre de l'IHM.....	91
Figure IV-25 : DB5 .....	92
Figure IV-26 : exemple d'une vue .....	93
Figure IV-27 : schéma général des vues de notre projet .....	94
Figure IV-28 : la vue générale.....	95
Figure IV-29 : Vue de la chaudière 16 000 / 20 000.....	96
Figure IV-30 : Vue du collecteur de vapeur.....	97
Figure IV-31 : vue du ballon des purges .....	98
Figure IV-32 : vue du poste de détente 01 .....	99
Figure IV-33 : vue du poste de détente 02 .....	99

## Liste des figures

---

### Chapitre V

Figure V-1 : la compilation .....	103
Figure V-2 : compilation terminée .....	103
Figure V-3 : PLCSIM pour la simulation.....	104
Figure V-4 : démarrer la simulation .....	104
Figure V-5 : chargement du programme .....	104
Figure V-6 : aperçu du chargement.....	105
Figure V-7 : RUN-P .....	105
Figure V-8 : Aperçu du résultat du chargement de projet bloc OB35 .....	106
Figure V-9 : Bloc OB35 réseau 1 simulation du FC40 PID ballon des purges.....	106
Figure V-10 : icone Runtime.....	107
Figure V-11 : Vue de simulation ballon des purges.....	108
Figure V-12 : Vue de simulation poste détente 2.....	109
Figure V-13 : Vue de simulation poste détente 1 .....	109
Figure V-14 : formation du signal d'écart .....	110
Figure V-15 : régulateur .....	111
Figure V-16 : valeur de réglage.....	112

## **Liste des tableaux**

---

### **Liste des tableaux**

#### **Chapitre I**

Tableau I-1 : Potentiel de production de sucre en Algérie en 2015 (Unité: Tonne) (6)..... 8

#### **Chapitre II**

Tableau II-1 : Caractéristiques techniques de la MYRA 16 000 et 20 000..... 29

## Liste des abréviations

---

### Liste des abréviations

**GROS** : Grande Raffinerie Oranaise du Sucre

**SCADA** : Supervisory control and data acquisition

**TIA PORTAL** : Totally Integrated Automation Portal.

**CPU** : Central Processing Unit

**PLC** : Programmable logic controller

**API** : Automate programmable industriel

**IHM** : Interface Homme –Machine

**WINCC** : Windows Control Center

**STEP7** : Logiciel de programmation et de supervision

**DB** : Data Bloc

**FC** : Function

**FB** : Function Bloc

**OB** : Organisation Bloc

**PG** : Consol de programmation

**PC** : Portable computer

**TOR** : Tout Ou Rien

**RAM** : Random Acces Memory

**ROM** : Read Only Memory

**PO** : Partie Opérative

**PC** : Partie commande

**E/S** : Entrée/Sortie

**PS** : Module d’Alimentation

**UL** : Unité Logique

**SM** : Module de signaux

**LOG** : langage logigramme

**LIST** : Langage liste

**CONT** : Langage contact

**Résumé :**

A la Grande Raffinerie Oranaise du Sucre, la vapeur est fréquemment requise à plusieurs étapes du processus de raffinage du sucre et elle est produite par des générateurs de vapeur ou des chaudières à vapeur.

A l'aide du logiciel TIAPORTAL, notre travail consiste à automatiser et à contrôler la vapeur. Afin d'améliorer le suivi et la surveillance tout au long de cette enquête, nous avons développé des perspectives graphiques qui permettent de voir le processus.

**Mots clés :** TiaPortal, WINCC, HMI, GROS, régulation PID, vapeur, chaudière à vapeur, raffinage du sucre.

**Abstract :**

In the Grande Raffinerie Oranaise du Sucre, steam is required at several points throughout the process of refining sugar, and it is produced by steam generators or steam boilers.

Utilizing TIAPORTAL software, our work consists of automation and steam control. In order to improve monitoring and oversight throughout this investigation, we developed graphic perspectives that allow the process to be seen.

**Keywords :** TiaPortal, WINCC, HMI, GROS, PID control, steam, steam boiler, sugar refining.



---

# **Introduction Générale**

---

# Introduction Générale

---

## Introduction générale :

Le secteur agroalimentaire est crucial et représente un atout essentiel pour l'Algérie dans la mesure où il soutient la production nationale et peut améliorer les exportations ; il permet d'assurer la sécurité alimentaire tout en garantissant une sécurité sanitaire sans faille.

Le secteur sucrier algérien est confronté à une concurrence accrue en raison des produits sucriers importés.

La grande raffinerie Oranaise du sucre (GROS) poursuit un plan de modernisation et de développement afin de renforcer sa compétitivité. Ainsi, des progrès importants sont réalisés grâce à des initiatives de modernisation et de grande envergure. Il convient de noter que les progrès technologiques jouent un rôle important et stimulent l'amélioration de la qualité, pour laquelle le groupe Berrahal (GROS) a réalisé d'importants investissements en équipements technologiques. Par exemple, ils viennent de lancer récemment un nouveau projet d'installation de deux nouvelles chaudières à vapeur (de type : ECFERAL MYRA 20.000 et ECFERAL MYRA 16.000), qui est le thème de notre projet de fin d'études.

La problématique de notre étude tient en cela que la vapeur d'eau est un besoin répandu dans de nombreuses industries. Dans le procédé industriel, la vapeur est fluide énergétique très utilisé dès qu'il s'agit de chauffer.

Nombreuses étapes du processus dans la grande raffinerie Oranaise du sucre (GROS) nécessite la vapeur d'eau produite grâce à la chaleur dégagée par la combustion. Cette dernière est assurée par le générateur de vapeur (chaudière).

Les domaines d'utilisation de la vapeur comprennent les raffineries, les industries du papier et matériaux de construction, la transformation alimentaire, etc. Elle est utilisée pour créer de l'énergie en entraînant des turbines, pour vulcaniser des produits en caoutchouc et pour stériliser des emballages.

Notre objectif est d'entreprendre une analyse approfondie et complète de ce nouveau projet, en automatisant le processus à l'aide d'un automate Siemens compact et modulaire, connu pour sa grande souplesse, sa fiabilité et sa capacité à satisfaire les exigences. En outre, il y a une synchronisation entre les chaudières, qui s'effectue par la régulation de la vapeur. Et finalement, la supervision et la simulation du système.

Ce mémoire est divisé en cinq chapitres présentés séquentiellement :

## Introduction Générale

---

- Chapitre 01 : sera dédié à la présentation de l'industrie agroalimentaire mondiale et en Algérie, ainsi qu'une description de l'entreprise : la grande raffinerie Oranaise du sucre (Groupe Berrahal), et le procédé de raffinage du sucre roux.
- Chapitre 02 : contiendra une description de la vapeur ainsi qu'une présentation de la régulation et les équipements utilisés dans le projet.
- Chapitre 03 : abordera de manière plus approfondie les principes fondamentaux des automates programmables de Siemens, le système automatisé, et enfin le logiciel TiaPortal et la supervision.
- Chapitre 04 : sera consacré à notre projet sur l'automatisation des processus, en commençant par l'élaboration du programme à l'aide du logiciel TiaPortal et puis la supervision.
- Chapitre 05 : sera consacré à la simulation et à la discussion du système automatisé étudié.

Enfin, une conclusion générale clôturera notre mémoire.

---

# **Chapitre I**

**Présentation de l'industrie agroalimentaire et description  
de la Grande Raffinerie Oranaise du Sucre**

**« Groupe Berrahal »**

---

## **Chapitre I**

### **I. 1 Introduction :**

Dans ce chapitre, nous allons vous présenter l'industrie agroalimentaire en Algérie et ses filières. Puis nous passerons à la présentation de l'historique du groupe BERRAHAL (Grande raffinerie de sucre Oranaise), de ses différentes activités et de l'organigramme de l'entreprise. Ensuite, des informations générales sur le sucre et le processus de raffinage sucre roux sont présentées.

### **I. 2 L'industrie agroalimentaire :**

#### **I. 2. 1 Définition de L'industrie agroalimentaire :**

L'industrie alimentaire, également appelée « industrie agroalimentaire » (IAA en abrégé), est un ensemble d'activités industrielles qui se charge de transformer en produits alimentaires industriels les productions alimentaires provenant de l'agriculture. Elle commercialise ensuite ces produits industriels en passant par des circuits de distribution telles que les grandes et moyennes surfaces, les grossistes ou les commerces de détail. (1)

#### **I. 2. 2 Historique : (2)**

Il est probable que l'industrie alimentaire soit apparue à peu près en même temps que l'agriculture et la sédentarisation, en néolithique, il y a environ onze mille ans. Si l'on remonte au début de l'histoire de l'industrie agroalimentaire, ce sont les dernières années du XVIIe siècle (17ième) qui retiennent l'attention des intéressés. Auparavant, l'agriculture et l'élevage étaient les principales fonctions qui assuraient le succès de la vie familiale. Cependant, au milieu du XVIIe siècle, l'exode rural a atteint son apogée et les pénuries alimentaires commencent à se faire sentir dans les villes densément peuplées. Et c'est là qu'est apparue une nouvelle notion de production alimentaire.

L'industrie alimentaire, au sens moderne du terme, n'est apparue qu'à la fin du XIXe siècle (XIXe « 19ième » siècle), lors de la révolution industrielle. Comme d'autres industries (textiles, métaux), elle trouve ses racines dans l'innovation technologique : extraction du sucre par betteraves, stérilisation thermique en stockage, production de chocolat et de biscuits, dispositifs de réfrigération à l'ammoniac, écrémeuse, etc.

Les grandes entreprises agroalimentaires (Nestlé en Suisse, Unilever aux États-Unis et au Royaume-Uni, Armour aux États-Unis, Liebig en Allemagne, etc.) apparaissent à la fin

du XIXe siècle et au début du XXe siècle. Les dispositions du marché, en revanche, n'ont pas changé de façon spectaculaire depuis la Seconde Guerre mondiale.

### **I. 2. 3 L'industrie agroalimentaire mondiale : (3)**

A l'échelle mondiale, l'industrie agroalimentaire est un véritable moteur économique. Elle occupe une place privilégiée dans les PIB de plusieurs pays, avec un poids allant de 10 à 30%. Elle réunit en un même lieu tous les fabricants de matériel agricole, ainsi que toute l'industrie de la transformation, sans oublier le cœur de l'industrie agroalimentaire, le secteur agricole. Le principal défi que l'industrie agroalimentaire (IAA) doit relever aujourd'hui est de faire face à une population mondiale en constante augmentation (6.114 milliards individus en 2000, 6.922 milliards individus en 2010 et 7.753 milliards d'individus en 2020), le taux de croissance démographique annuel de la population mondiale est de 1.2%.

### **I. 2. 4 Les types d'industries de transformation agroalimentaire :**

Le secteur agroalimentaire englobe tous les métiers qui participent à la transformation, à l'élaboration et au conditionnement des produits d'origine essentiellement agricole en vue d'une consommation alimentaire humaine ou animale.

Les grandes familles de l'industrie alimentaire sont les suivantes : (1)

- ✚ **Industrie de la laiterie** : transformation du lait cru réfrigéré en produits laitiers (yaourt, beurre, etc.) ou en sous-produits (poudre de lait).
- ✚ **Fabrication de produits alimentaires élaborés** : tels que fruits, légumes, poissons, plats cuisinés et les conserves.
- ✚ **Fabrication de produits céréaliers** : farine, pain et pâtisserie industriels, biscuits, biscottes, semoules et pâtes alimentaires, malt, amidon, féculés et produits dérivés, aliments pour animaux d'élevages et domestiques.
- ✚ **Fabrication d'huiles, de corps gras et de margarines** : La filière des Corps Gras comprenant la fabrication d'huiles végétales brutes et raffinées, les graisses animales, les margarines et dérivés d'acides gras.

- ✚ **Industrie sucrière** : la production de sucre à partir de plantes telles que : la canne à sucre ou la betterave.
- ✚ **Fabrication de boissons et de boissons alcoolisées** : L'industrie des boissons est divisée en deux groupes principaux et huit sous-groupes. Les sirops, les eaux et boissons sans alcool, les jus de fruits, ainsi que le café et le thé, constituent la catégorie des boissons non alcoolisées. Les boissons spiritueuses, le vin et la bière sont inclus dans la catégorie des boissons alcoolisées.
- ✚ **Industrie de la viande** : L'industrie de la viande désigne un groupe d'industries agroalimentaires spécialisées dans la transformation d'animaux d'élevage en nourriture humaine.

### **I. 2. 5 L'industrie agroalimentaire en Algérie : (4)**

L'industrie agroalimentaire algérienne a prospéré dans les années 1970 grâce aux projets de développement de l'État visant à créer des entreprises nationales, notamment dans les secteurs des céréales, des produits laitiers, de l'eau et des boissons. Ces industries restent les plus importantes, bien qu'elles soient désormais suivies par le sucre, les graisses et l'huile, les conserves, la viande et d'autres produits.

L'IAA algérienne a connu une croissance significative au cours des 15 dernières années, et les perspectives de croissance sont meilleures à l'avenir, étant donné l'importance de la demande algérienne et le potentiel d'exportation dans certains secteurs. Les leviers de développement sont l'investissement, la modernisation des équipements, l'acquisition de connaissances, les partenariats, l'innovation, la gestion de la sécurité sanitaire, la normalisation, la certification, etc.

### **I. 2. 6 Les filières agroalimentaires en Algérie et les principaux acteurs :**

Les programmes publics de développement visant à créer des entreprises nationales, notamment dans les secteurs des céréales, des produits laitiers, de l'eau et des boissons. Ce sont toujours les filières les plus importantes, bien qu'elles soient maintenant suivies par celles du sucre, des graisses, des conserves, des viandes, etc.

Il existe des dizaines de milliers d'entreprises alimentaires de toutes tailles et de tous types opérant dans une variété d'industries. Plusieurs filières comptent des centaines de

## **Chapitre I : Présentation de l'industrie agroalimentaire et description de la Grande Raffinerie Oranaise du Sucre Groupe Berrahal**

---

producteurs, tandis que la majorité de la fabrication est assurée par quelques grandes sociétés et quelques dizaines de petites entreprises. (5)

### **✚ Filière céréalière :**

- Première branche de l'industrie agroalimentaire algérienne.
- Filière totalement administrée par un office d'état, l'OAIC (Office Algérien Interpersonnel des Céréales) jusqu'au stade de la première transformation.
- Les grandes entreprises dominantes :  
**Le groupe SIM, le conglomérat BENHAMADI, le groupe MITIDJ, l'entreprise des FRERES ACHOURI, le groupe MOULA, les GRANDS MOULINS DU SUD, le groupe BENAMOR.**

### **✚ Filière laitière :**

- L'ONIL approvisionne actuellement 105 laiteries publiques du groupe GIPLAIT soit un total de 120 laiteries réparties à travers le territoire national.
- Principaux producteurs de yaourts :  
**SOUMAM, DANONE, HODNA, TREFLE, BETOUCHE.**
- Principaux producteurs de fromages :  
**BEL ALGERIE (Vache qui rit, Kiri, Picon), PROMASIDOR (Berbère), FALAIT (Chezzy, Tartino).**
- Principaux producteurs de lait UHT :  
**CANDIA, HODNA, SOUMMAM.**

### **✚ Filière huile et corps gras :**

- 75% de la production nationale est assurée par **CEVITAL**.
- Les parts restantes sont partagées par quelques grands producteurs tels que :  
**SAFIA, AFIA Algérie, le groupe LABELLE.**
- Marché de la margarine est dominé par : **CEVITAL, LABELLE, ALMAG, MATEE.**

### **✚ Filière eaux et boissons non alcooliques :**

- L'Algérie produit 98% des boissons et seulement 2% sont emportés
- Les principales sociétés par type de produit :  
Limonades/sodas : **COCA-COLA, HAMOUD BOUALEM, IFRI, ATLAS, PEPSI, CHREA**  
Jus : **ROUIBA, N'GAOUS, CANDIA, TOUDJA.**  
Eaux : **CEVITAL (LALA KHEDIDJA), SAIDA, IFRI, NESTLE, GUEDILA.**

### **✚ Filière raffinage du sucre :**

L'industrie sucrière est détenue à 80% par la société **CEVITAL** (sucre doux), avec un potentiel de production d'un million de tonnes/an dont une partie est exportée vers l'étranger. Grace à la création de la grande **Raffinerie Oranaise de sucre** à Oran



## Chapitre I : Présentation de l'industrie agroalimentaire et description de la Grande Raffinerie Oranaise du Sucre Groupe Berrahal

« **GROUPE BERRAHAL** », le besoin national en terme de sucre raffiné serait de l'ordre de 2.5 millions de tonnes/an.

### I. 2. 7 L'industrie sucrière en Algérie :

L'industrie sucrière en Algérie a débuté en 1966 avec la production et la transformation de la betterave sucrière, suivie du raffinage du sucre roux importé à partir de 1970. Cependant, en raison de divers facteurs, la production de sucre betteravier a été arrêtée en 1982, donnant naissance à une industrie du raffinage en plein essor qui n'a cessé de croître depuis 2002, grâce à une politique étatique spécifique qui a séduit les investisseurs privés.

(6)

Tableau I-1 : Potentiel de production de sucre en Algérie en 2015 (Unité: Tonne) (6)

Entreprises	Capacité de traitement en tonnes		Capacité de production en tonnes	
	/jour	/an	/jour	/an
<b>Groupe CEVITAL</b>	<b>4 600</b>	<b>1610 000</b>	<b>4 140</b>	<b>1449 000</b>
<b>Groupe LABELLE</b>	<b>1 000</b>	<b>350 000</b>	<b>900</b>	<b>315 000</b>
<b>Groupe BERRAHAL :</b>	<b>2 660</b>	<b>898 000</b>	<b>2 394</b>	<b>538 200</b>
Rassilasucré Sidi-Lakhdar	<b>330</b>	<b>99 000</b>	<b>297</b>	<b>89 100</b>
Rassilasucré Mostaganem	<b>330</b>	<b>99 000</b>	<b>297</b>	<b>89 100</b>
Grande raffinerie Oranaise	<b>2 000</b>	<b>700 000</b>	<b>1 800</b>	<b>360 000</b>
<b>SORASUCRE Guelma</b>	<b>330</b>	<b>99 000</b>	<b>297</b>	<b>89 100</b>
<b>Total</b>	<b>8 590</b>	<b>2957 000</b>	<b>7 731</b>	<b>2391 300</b>

### **I. 3 Présentation de groupe Berrahal :**



Figure I-1 : Groupe Berrahal

#### **I. 3. 1 Historique :**

Depuis 1993, le Groupe Ouest Import Berrahal est le résultat d'un héritage familial d'objectifs et d'expertise dans le secteur agro-alimentaire. La première raffinerie de ce groupe était celle de Mostaganem qui a été inaugurée en 1974. Suite à un contrat signé en 1969, elle a été réalisée par la société française " Fives Lille Cail ". Elle est située à l'ouest de Mostaganem, et occupe une superficie de 10 ha.

Son objectif est de raffiner le sucre de mélasse importé afin de fabriquer du sucre blanc et de la mélasse. La Société Nationale SO. GE.D.I.A. est le maître d'œuvre du projet. La société est restructurée en 1982, donnant naissance à ENASUCRE. Cette dernière a obtenu son indépendance le 20 juin 1990, puis a été rebaptisée RAMSUCRE par le Groupe Berrahal en 2008.

En 2013, la SPA GROS (Grande Raffinerie Oranaise du Sucre) a été créée, et est depuis devenue un pôle incontournable de la production de sucre raffiné dans l'ouest Algérien avec une capacité de 700 000 TM/an. La raffinerie, située à Tafraoui, est implantée sur un terrain de 9,4 hectares et emploie plus de 500 personnes qui travaillent chaque jour à la réalisation des objectifs de croissance et de performance de l'entreprise. L'entreprise est chargée du raffinage du sucre brut importé, ainsi que du conditionnement, de la distribution et de l'exportation du sucre blanc sous différentes formes.

## **Chapitre I : Présentation de l'industrie agroalimentaire et description de la Grande Raffinerie Oranaise du Sucre Groupe Berrahal**

---

Le groupe, issu d'une fusion familiale, est aujourd'hui une SPA avec un capital social de 1.600.400.000 DA et emploie plus de 1 500 personnes. Il déploie ses activités à travers ses cinq filiales afin de renforcer sa position économique et industrielle, notamment par une meilleure diversité de ses produits et services. Le groupe Berrahal est une entreprise spécialisée dans le raffinage du sucre. Elle contrôle 40% du marché du sucre en Algérie, avec une capacité de production estimée à 1.500 tonnes par jour.

### **I. 3. 2 Les activités de groupe BERRAHAL :**

- ✚ Rachidia Transport : SPA RACHIDIA TRANSPORT est une société de transport routier de marchandises fait partie du groupe Berrahal. Fondée en 2007, avec un capital social de 300.400.000,00 DA, l'entreprise est spécialisée dans le transport des produits agricoles, notamment les matières premières et les produits finis via un routier (tracteur routier et remorque).
- ✚ Ram sucre : Acquis par le groupe Berrahal en 2008, avec un effectif de 250 salariés ; RAM SPA a pour activité principale le raffinage du sucre à Mostaganem.
- ✚ Rassila sucre
- ✚ Grande Raffinerie Oranaise du Sucre (GROS)
- ✚ La raffinerie Rassila SUCRE à Ain Defla
- ✚ La nouvelle raffinerie des huiles végétales Taфраoui, Oran (en train de réalisation)

### **I. 3. 3 Fiche technique :**

- Raison sociale : SPA Ouest Import Berrahal group
- Secteur d'activité : raffinage du sucre roux
- Siège social : Rue Bentouhami Abdelkader (29560 Froha) /Wilaya Mascara
- Adresse : Zone Industrielle de Tafraoui 31140 Oued Tlelat, Oran
- Nationalité : Algérienne
- Forme juridique : société par actions (SPA)
- Régime juridique : secteur privé
- Numéro d'inscription : 98B0662115
- Capital : 1.600.400.000 DA
- PCA (président du conseil d'administration) : Mr.K.Berrahal
- DG (directeur général) : Mr.A.AZZOUZ
- Téléphone : +213 (0) 41 23 36 36 / +213 (0) 41 23 37 37
- Site Web : [www.berrahalgroupe.com](http://www.berrahalgroupe.com)
- E-mail : [direction@berrahalgroupe.com](mailto:direction@berrahalgroupe.com)
- Implantation de groupe : 5 sociétés
- Capacité de production : 700 000 TM/an
- Effectifs : 500 employé

### **I. 3. 4 Situation géographique :**

La filiale de production d'Oran, occupe une superficie de 9,4 hectares entourée d'une clôture, elle se situe à TAFRAOUI- Oued TLILATE Oran- Algérie.

## Chapitre I : Présentation de l'industrie agroalimentaire et description de la Grande Raffinerie Oranaise du Sucre Groupe Berrahal



Figure I-2 : la situation géographique de l'entreprise



Figure I-3 : la situation géographique de l'entreprise

### **I. 3. 5 Structure de l'entreprise :**

L'objectif de cette entreprise est de raffiner du sucre roux importé afin de produire du sucre blanc et de la mélasse. Elle comprend :

1. Dépôt de sucre roux.
2. Post d'épuration.
3. Post de cristallisation.
4. Post de séchage et ensachage.
5. Magasin de sucre cristallisé.
6. Post de consentement.
7. Dépôt Maintenance mécanique.
8. Administration.
9. Laboratoire.



Figure I-4 : structure de GROS

### **I. 3. 6 Données générales :**

#### **✚ La matière première :**

La matière première de l'usine de raffinage est du sucre importé du Brésil. La cristallisation de la batterie sirop, obtenue à partir du jus de canne ou vesou par évaporation, donne le sucre brut de canne ou cassonade.

#### **✚ Production annuelle :**

Aujourd'hui, La grande raffinerie Oranaise a une capacité de production estimée à 700 000 TM/an de sucre raffiné, ce qui conduit la GROS à la satisfaction d'environ 40% des besoins du marché national.

#### **✚ Production journalière :**

La production de la raffinerie de sucre n'a cessé d'augmenter, et elle produit désormais 1 500 tonnes de sucre raffiné par jour.

#### **✚ L'énergie :**

Le GROS est autonome sur le plan énergétique puisqu'il génère la quasi-totalité de ses besoins énergétiques à l'aide d'une centrale thermique qui produit en moyenne 5000 tonnes de vapeur par jour grâce à des chaudières à haute pression. Cette vapeur est utilisée pour faire tourner les turbos - alternateurs afin de produire de l'énergie électrique avant d'alimenter le processus de raffinage.

## **I. 4 Généralités sur le sucre :**

### **I. 4. 1 Définition :**

Le sucre est un produit alimentaire au goût doux, fabriqué à partir de la betterave sucrière ou de la canne à sucre.

### **I. 4. 2 Historique : (7)**

-800 La canne à sucre est cultivée en Papouasie-Nouvelle-Guinée, où elle poussait déjà. Par la suite, la culture de la canne à sucre s'est répandue en Inde et en Chine. C'est d'ailleurs en Inde que commence le raffinage chimique de la canne à sucre. Au XIXe siècle, les conquêtes arabes ramènent le sucre dans le bassin méditerranéen. Il parcourt la France, l'Italie et les îles de la Méditerranée. Avec la prise de Constantinople (aujourd'hui Istanbul) et la fermeture de la mer Noire par les Turcs en 1453, les routes commerciales orientales sont coupées. Les Européens doivent trouver de nouveaux moyens de se réapprovisionner en sucre. Andreas Marggraf, un scientifique autrichien, découvre le sucre extrait de la betterave au XVIe siècle. Quelques années plus tard, les premières usines de transformation du sucre sont établies en Allemagne et en Russie. La première raffinerie de sucre au Canada

## **Chapitre I : Présentation de l'industrie agroalimentaire et description de la Grande Raffinerie Oranaise du Sucre Groupe Berrahal**

---

est établie à Halifax en 1817. L'utilisation du sirop de mammifère a commencé dans l'industrie agroalimentaire aux États-Unis.

Depuis 1975, avec l'aide de subventions gouvernementales pour les producteurs de mammifères, cette pratique a développé un lien fort. La demande et la production explosent. La production de sucre est passée de 11 millions de tonnes en 1900 à 180 millions de tonnes en 2014.

Elle affirme que la demande est passée de 1,8 kilogramme par personne et par an en 1700 à 60 kilos en 2012.

### **I. 4. 3 Origine de sucre : (8)**

Les sucres commercialisés sont essentiellement produits industriellement à partir :

- De la canne à sucre dans les régions tropicales
- De la betterave sucrière dans les régions tempérées
- De l'érable au Canada, du palmier-dattier en Afrique, du sorgho, du raisin.

### **I. 4. 4 Raffinage de sucre : (8)**

Le raffinage de sucre est une industrie complémentaire de la sucrerie, qui permet de traiter les sucres roux pour obtenir du sucre blanc.

En raison de pigments et d'impuretés présents uniquement dans la canne, le sucre brut de canne cristallise avec une teinte qui va du blond au brun foncé. Le raffinage le rend blanc : pour cela, les procédés physico-chimiques d'une raffinerie refondent et éliminent les colorants du sucre de canne roux : il n'y a pas de modification chimique du sucre lui-même (le raffinage n'a aucun effet sur la structure du sucre).

La dissolution, la filtration sur résines échangeuses d'ions, la cristallisation et le turbinage sont autant d'étapes nécessaires au processus de raffinage.

### **I. 4. 5 Procédés de raffinage sucre roux/Description des unités :**

L'usine est dimensionnée pour traiter 1000 T/j de sucre brut afin de le raffiner pour obtenir du sucre de qualité CE2. L'usine est étudiée de façon à pouvoir augmenter la capacité à 2000 T/j en phase 2. La production suit le schéma simplifié suivant :



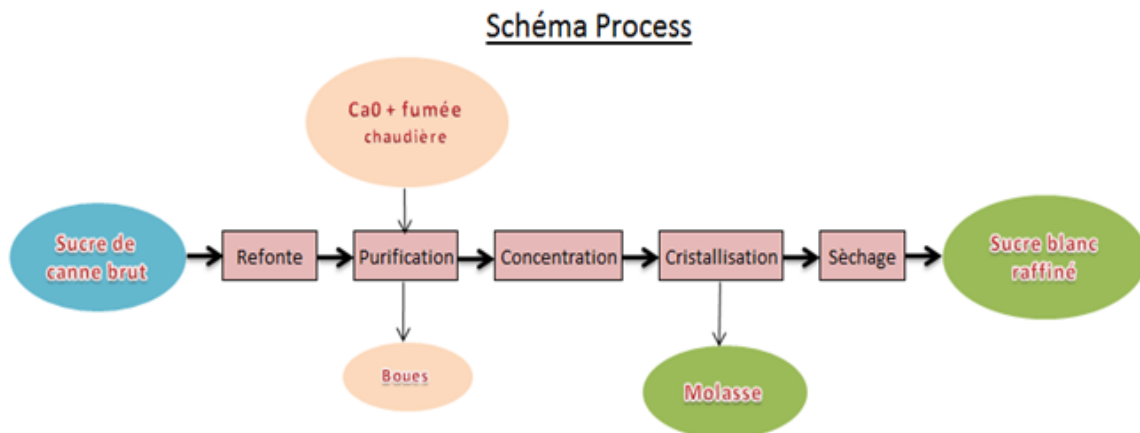


Figure I-5 : Diagramme du schéma de production

- ✚ **Stockage du sucre brut – Z02 :** Le sucre brut est acheminé vers l'usine par camions depuis le port d'Oran et stocké dans un hangar horizontal. Le sucre brut est mis en stock et repris au moyen de chargeurs sur pneus



Figure I-6 : stockage du sucre roux

- ✚ **Affinage et fonte – Z03 :** Le procédé d'affinage consiste à éliminer les impuretés de la surface des cristaux de sucre brut. Après le pesage, le sucre roux est mélangé à une petite quantité de liqueur d'affinage saturée en sucre, puis malaxé pour permettre l'absorption des impuretés de surface sans faire réapparaître les cristaux.

## **Chapitre I : Présentation de l'industrie agroalimentaire et description de la Grande Raffinerie Oranaise du Sucre Groupe Berrahal**

---

La séparation du sucre et du résidu d'affinage s'effectue par centrifugation dans uneessoreuse continue.

Dans notre cas, le sucre roux a déjà été traité en sucrerie (VHP), donc le sucre roux à l'entrée de la raffinerie est un sucre affiné. Le sucre affiné est ensuite refondu avec de l'eau dans un re-fondoir pour produire un sirop homogène de 60 Brix à 65°C. Ensuite, le sirop est réchauffé à 85°C et envoyé en purification.



Figure I-7 : enlever les corps étrangers du sucre roux

✚ **La carbonatation : – Z04.03 & Z11/12 :** Cette phase est divisée en deux parties :

Première partie : le chaulage :

Le terme "chaulage" désigne le processus de mélange du sirop avec du chaux lait, qui est réalisé en combinant de la chaux éteinte avec de l'eau chaude dans des conditions spécifiques (degré de baume, concentration), puis en passant les deux dans un mélangeur statique pour obtenir un sirop chaulé aux paramètres bien définis.

Deuxième partie : la carbonatation :

La carbonatation est un procédé chimique qui permet de colorer le sirop qui résulte de l'affinage du sucre brut ; dans cette étape, le sirop chaulé est injecté dans des caisses de carbonatation avec du dioxyde de carbone CO<sub>2</sub> afin qu'il se combine avec la chaux CaO pour former un précipité appelé la boue CaCO<sub>3</sub>.

Le sirop obtenu, est appelé sirop carbonaté, et il est conservé dans un TNK (bac de sirop carbonaté) jusqu'à la phase suivante.

- ✚ **La filtration :** A partir du TNK du sirop carbonaté, le sirop est recirculé via les filtres de la presse, permettant de filtrer le sirop de la boue (élimination du  $\text{CaCO}_3$ ).



Figure I-8 : filtre presse

Pendant le processus de filtration, le sirop filtré sera stocké dans un autre TNK (bac à sirop filtré) afin qu'il soit prêt pour l'étape suivante.

- ✚ **La concentration - Z04.04 :** Cette opération consiste à évaporer une quantité déterminée d'eau introduite lors des opérations précédentes pour amener la concentration du sirop filtré à un Brix de 70%. Ce procédé va favoriser la cristallisation du sucre. C'est l'aspect le plus délicat du processus de fabrication.
- ✚ **Cristallisation hauts produits – Z04.01 :** Pour la cristallisation, le sirop concentré est introduit dans des cuites. Pour ce faire, on place le sirop au congélateur pendant quelques minutes pour faire évaporer une partie de l'eau et atteindre le degré de

saturation. À ce stade, on ajoute une petite quantité de sucre, ce qui provoque la cristallisation. Le sirop va alors développer ses germes, qui deviendront les cristaux. Cette étape est complétée par l'ajout de sirop et le chauffage de la vapeur en même temps (montée en température). A un moment précis de la cuisson, on procède à un serrage, c'est-à-dire que l'on cuit l'aliment sans ajout de sucre afin d'extraire la plus grande quantité de sucre du sirop.

Pour éviter la prise de masse, on retire le vide de l'appareil de cuisson et on verse le mélange obtenu (masse cuite) dans un malaxeur.

Ce mélange refroidi est ensuite centrifugé dans uneessoreuse, qui sépare l'égout cristaux de la liqueur mère. Le sucre humide est transporté vers le processus de séchage.

L'égout qui contient encore du sucre cristallisable est recyclé pour faire une nouvelle cristallisation. Ainsi, trois jets sont créés. L'égout final, qui n'est pas suffisamment pur pour produire du sucre raffiné, est envoyé à la cristallisation Bas - produits.

✚ **Cristallisation bas produits – Z04.01** : Cette étape permet de récupérer le sucre qui se trouve encore dans les égouts des cuites de Haute Pureté. Elle se fait en trois étapes (jets) dans des cuites et des centrifugeuses. Les cuites sont identiques à celles utilisées pour la cristallisation de la HP. La première étape donne le sucre A, qui peut être séché et consommé comme sucre roux ou fondu pour donner du sucre blanc. Les sucres B et C ne sont utilisés que comme source d'énergie supplémentaire. La partie non sucrée de la centrifugation finale de la masse refroidie C s'appelle la mélasse et contient une quantité équivalente de sucre qui n'est plus cristallisable. Il s'agit d'un sous-produit qui peut être vendu à des fins diverses, notamment :

- La production d'alcool (distillation après fermentation).
- La fabrication de levure boulangère.
- L'introduction dans l'alimentation du bétail.

✚ **Stockage mélasse – Z13** : Les égouts pauvres en sortie de la centrifuge du jet C correspondent à la mélasse. Ils sont refroidis dans un échangeur avant d'être envoyés vers le tank de stockage de 800 m<sup>3</sup>. Une recirculation avec un refroidissement supplémentaire est prévue en cas de nécessité.

- ✚ **Séchage du sucre blanc – Z04.02 :** Le sucre est humide lorsqu'il sort de la cristallisation (0,05%). Pour assurer un bon stockage, il est séché dans un cylindre chaud pour provoquer l'évaporation de l'humidité, puis refroidi dans un séchoir fluidifiant, et enfin envoyé dans les silos de maturation pour compléter la déshumidification et assurer un bon stockage.
  
- ✚ **Maturation & Stockage du sucre blanc – Z06 :** Dans cette zone, le sucre séché est stocké dans des silos pendant un minimum de 48 heures pour assurer sa maturation avec de l'air conditionné, qui élimine l'humidité résiduelle des cristaux de sucre. Le sucre est ensuite divisé en six lignes, chacune avec une ensacheuse-peseuse, une couseuse, et une en camionneuse. Ainsi, le sucre est conditionné de différentes manières (des big bag se 1100kg, des sacs de 50kg, 25kg, 5kg, 2 kg, 1 kg).



Figure I-9 : poste de stockage et de séchage

- ✚ **Reprise et ensachage sucre blanc – Z07 :** Le sucre blanc maturé est extrait et emmené vers l'ensachage par bandes transporteuses. Le sucre est stocké dans des trémies tampons qui alimentent chacune une des trois lignes. Chaque ligne est prévue pour ensacher en sacs de 50 Kg. La capacité d'ensachage des lignes est de 30 T/h en sacs de 50 kg. A la sortie de 3 des lignes d'ensachage, les sacs seront en camionnés directement. A partir d'une des lignes d'ensachage, il est possible d'envoyer les sacs

vers un magasin à sacs de sucre pour un stockage temporaire et intermédiaire sur palettes. Une quatrième trémie permet d'alimenter des camions en vrac, par chargement direct.

- ✚ **Aérocondenseur et pompes à vides – Z04.05 :** La raffinerie est équipée d'aérocondenseurs pour condenser les vapeurs basses pression émises par les cuites et l'évaporateur. Ceci permet une récupération de l'eau pour les besoins de la raffinerie sans pertes d'eau à l'atmosphère.
  
- ✚ **Traitement de l'eau brute – Z20 :** Cette section comprend le pompage de l'eau de puits et son traitement afin d'obtenir une eau de qualité pour les différents process.
  
- ✚ **Traitements des eaux usées – Z25 :** Les eaux usées provenant du process sont collectées dans un bassin tampon avant d'être envoyées dans un bassin de décantation des boues.
  
- ✚ **Air comprimé – Z27 :** L'installation est munie de deux réseaux d'air comprimé : un de 7 bars pour l'instrumentation et un de 12 bars pour les filtres presse. Celui de 7 bars comprend deux compresseurs tandis qu'il n'y en a qu'un pour celui de 12 bars.
  
- ✚ **Protection incendie – Z29 :** Le site est protégé par un réseau incendie enterré. Ce réseau est maintenu sous pression par une pompe jockey et est muni de deux pompes diesel qui démarrent automatiquement en cas de feu.
  
- ✚ **Chaudière à gaz – Z14 :** La vapeur nécessaire au procédé du sucre est produite par une chaudière haute pression au gaz naturel. Cette vapeur haute pression est détendue soit par le turbo alternateur, soit au travers de deux stations de détente.
  
- ✚ **Turboalternateur – Z15 :** L'usine n'est pas n'est pas raccordée au réseau de distribution électrique. La production d'électricité est assurée par un turbo alternateur.
  
- ✚ **Groupe Diesel – Z18 :** Le groupe diesel permet de faire les essais, de démarrer la chaudière et le turboalternateur et de maintenir en fonction certains équipements en cas de problème sur le turboalternateur.

## **I. 5 Conclusion :**

Dans ce chapitre, nous avons présenté l'industrie agroalimentaire et donné un aperçu du groupe BERRAHAL, notamment son histoire et ses diverses activités, avant de passer aux principes fondamentaux du sucre et aux procédés de raffinage du sucre roux. Le chapitre suivant, contiendra une description de la vapeur ainsi qu'une présentation de la régulation et les équipements utilisés dans le projet.

---

## **Chapitre II**

**Etude et caractérisation d'une boucle de régulation de la  
vapeur**

---



### **Chapitre II**

#### **II. 1 Introduction :**

L'objectif de ce chapitre est de poser les bases d'une meilleure connaissance de la vapeur et, en particulier, des chaudières à tubes d'eau et de leurs principaux auxiliaires, qui sont plus largement utilisés dans le secteur du sucre.

#### **II. 2 Généralités sur La vapeur d'eau :**

##### **II. 2. 1 Définition :**



La vapeur d'eau est un gaz qui se forme lorsque l'eau passe d'un état liquide à un état gazeux.

##### **II. 2. 2 Importance de la vapeur : (9)**

Dans les procédés industriels, la vapeur d'eau est un fluide énergétique largement utilisé pour le chauffage. On le retrouve dans diverses activités, notamment la pétrochimie, la chimie, l'agroalimentaire, les industries de transformation, le chauffage urbain, etc.

La vapeur est injectée dans un système de traitement de l'air et utilisée pour maintenir l'humidité des locaux. La vapeur peut être utilisée pour produire de l'énergie lorsqu'elle est surchauffée puis détendue dans des turbines.

##### **II. 2. 3 La création de la vapeur :**

-  Les chaudières à tubes de fumées
-  Les chaudières à tubes d'eau

#### **II. 3 Les générateurs de vapeur (les chaudières) :**

##### **II. 3. 1 Définition : (10)**

Une chaudière est un générateur de vapeur qui convertit l'énergie thermique du combustible en énergie thermodynamique grâce à la vapeur. Ce dernier peut être facilement transporté par des réseaux de vapeur permettant son utilisation dans divers procédés industriels (turbogénérateurs électriques, raffinage, propulsion de navires, etc.).

Selon les caractéristiques de la vapeur requise et la disponibilité du combustible, la technologie de la chaudière sera complètement différente.

### **II. 3. 2 Historique des chaudières : (10)**

Placer un récipient fermé contenant de l'eau au-dessus d'une flamme est le principe le plus élémentaire d'une chaudière. L'eau s'évapore dans ces conditions, mais une grande quantité de chaleur est perdue dans l'air ambiant chauffé et les fumées.

C'est la même méthode que Denis Papin a utilisée dans sa première machine à vapeur au XVI<sup>e</sup> siècle.

Deux méthodes de chaudière ont été développées pour réduire les pertes et augmenter la quantité d'énergie thermodynamique piégée dans la vapeur :

- ✚ Les chaudières à tubes de fumée (également appelées "chaudières à foyer interne"), dans lesquelles les fumées de combustion circulent dans des tubes qui s'écoulent dans l'eau du foyer. Ceci est bien connu pour les machines à vapeur motrices des trains ou les navires à vapeur du début du vingtième siècle, ainsi que pour les chaudières modernes de faible puissance (20 à 25 bars pour 20 à 25 T/h).
- ✚ Les chaudières à tubes d'eau, où les fumées de combustion passent à l'extérieur des tubes, tandis que l'eau circule et se vaporise à l'intérieur des tubes. C'est le type de chaudière le plus courant dans l'industrie. Dans cette leçon, nous allons réaliser le modèle d'une chaudière à l'aide de tubes d'eau et de ballons.

## **II. 4 La chaudière à vapeur MYRA à tubes de fumées :**

### **II. 4. 1 Description et fonctionnement de la Chaudière MYRA 20 000 :**

La chaudière MYRA 20 000 est une chaudière à vapeur cylindrique et horizontale, constituée d'un tube de foyer lisse intérieur en tôle (par où circulent la flamme et les gaz de fumées) placé en bas de la chaudière car les fumées se meuvent naturellement du bas vers le haut et une boîte de retour des fumées extérieure à l'arrière de la chaudière qui emmagasine les fumées avant qu'elles ne soient transportées par les tubes de fumées immergés dans l'eau, pour lesquelles nous verrons par la suite la température.

Les tubes de fumées sont divisés en deux groupes ; le premier transporte les fumées de la boîte de retour à l'avant de la chaudière et le second transporte les fumées de l'avant de la chaudière vers la cheminée. De ce fait, on dit qu'il y a transfert de chaleur des gaz de

## **Chapitre II : Etude et caractérisation d'une boucle de régulation de la vapeur**

---

fumées vers l'eau. Par la suite cette dernière subit une vaporisation ainsi on a production de la vapeur qui se dégage de la « vanne de départ vapeur ».

Elle est fermée des deux côtés par des plaques tubulaires, sur lesquelles sont soudés les tubes. Des portes installées aux deux extrémités de la chaudière permettent d'accéder au brûleur, aux panneaux tubulaires et à la boîte de retour des fumées. L'enveloppe cylindrique (virole) comporte aussi des ouvertures appelées, trous de visite (trou de poing sur les flancs et trou d'homme sur la génératrice supérieure) pour accéder et visiter les faisceaux tubulaires et le corps intérieur.

La MYRA 20 000 est protégée de l'extérieur pour prévenir l'anticorrosion par une peinture antirouille, comme isolant thermique et acoustique dans la construction par de la laine de roche (matériau fait des fibres minérales ne propageant pas le feu et n'est pas cancérogène) n 80mm d'épaisseur (en bicouches) et enfin avec un revêtement en tôle inoxydable 6/10 mm. En outre, elle a aussi des accessoires de sécurité nécessaires à son bon fonctionnement.

Elle est fabriquée conformément à la réglementation, en application en Algérie, relative aux équipements sous pression de vapeur (Décret n° 90/246 du 18/08/1990). Elle est disposée sur un socle en poutrelle d'acier qui fait des éléments de la chaudière un bloc uni.

La chaudière à tubes de fumées décrite ci-avant avec un schéma fait sous auto-cad permet de produire de la vapeur en fonctionnement automatique



Figure II-1 : Chaudière MYRA 20 000

### II. 4. 2 Fiche technique :

La chaudière à vapeur ECFERAL MYRA 16 000 est équipée de :

- 1– Un brûleur à gaz monobloc de haute technologie modulant de marque **ELCO** N10-14000
- 2– Une électropompe multi cellulaire verticale de marque **GRUNDFOS** CR 15/17
- 3– Deux robinets d'arrêt pour l'alimentation d'eau de type robinet à soupape à brides parallèles en DN50 de marque **ZETKAMA**
- 4– Deux filtres à tamis en Y à brides en amont de l'électropompe en DN 50 de marque **COMEVAL**
- 5– Quatre clapets anti-retour en aval de l'électropompe afin de protéger cette dernière, de type à disque WAFER en DN 50 de marque **GENEBRE**
- 6– Un robinet d'arrêt pour le départ de la vapeur d'eau de type robinet à soupape à brides parallèle en DN 200 de marque **ZETKAMA**
- 7– Une vanne de purge et d'extraction des boues de type robinet de régulation à brides avec actionneur pneumatique en DN 50 de marque **ARI ARMATUREN**
- 8– Deux soupapes de sûreté à ressort avec levier en DN 80 de marque **ARI ARMATUREN**
- 9– Deux indicateurs de niveau à réflexion à brides avec glace réfractaire dotés de deux robinets d'isolement et un robinet de purge de marque **FIVAL**
- 10– Un bloc de régulation et de contrôle du niveau d'eau à quatre broches de marque **GESTRA**
- 11– Un manomètre de type à bain de glycérine dotés d'un grand cadran avec plage de 0 à 25 bars
- 12– Deux pressostats différentiels réglables de 4 à 17 bars de marque **DANFOSS**
- 13– Un transmetteur de pression (plage de 0 à 16 bars).
- 14– Un mécanisme voyant de la flamme.
- 15– Un coffret de commande
- 16– Un robinet de déconcentration en DN 25 de marque **GESTRA**
- 17– Un transmetteur de conductibilité de marque **GESTRA**
- 18– Un robinet de prise d'échantillon de marque **GESTRA**
- 19– Un robinet d'arrêt pour la vidange de type robinet à soupape à brides parallèles en DN50 de marque **ZETKAMA**
- 20– Un Robinet à pointeau porte manomètre étalon
- 21– Un Robinet d'arrêt pour la purge de type robinet à soupape à brides parallèles en DN25 de marque **ZETKAMA**

### II. 4. 3 Schéma de principe de la chaudière ECFERAL :

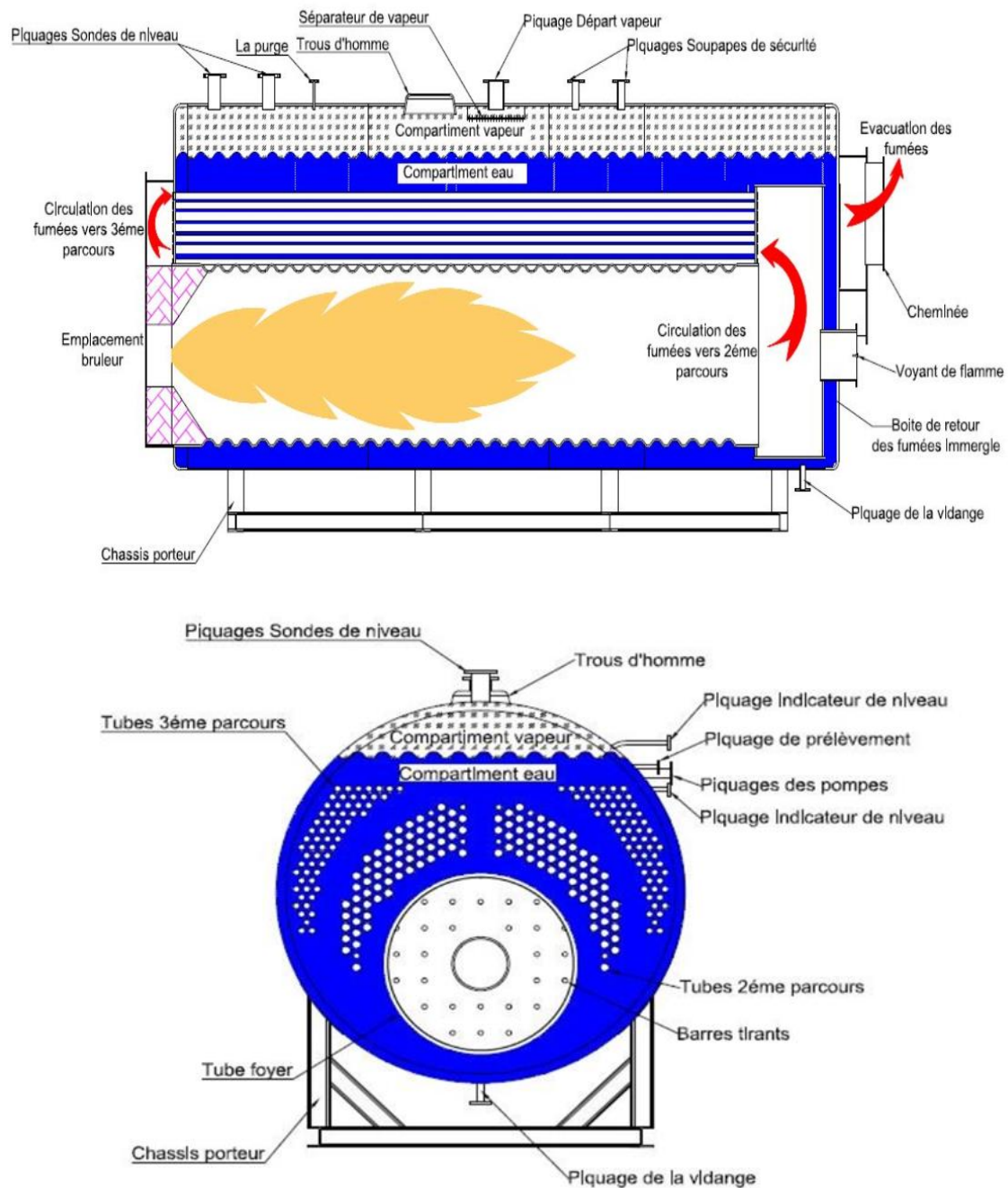


Figure II-2 : schéma de la chaudière à vapeur MYRA 20 000 à tubes de fumées.

### II. 4. 4 Caractéristiques techniques de la MYRA 16 000 et 20 000 :

## Chapitre II : Etude et caractérisation d'une boucle de régulation de la vapeur

Tableau II-1 : Caractéristiques techniques de la MYRA 16 000 et 20 000

Désignation	MYRA 16 000	MYRA 20 000
Code	TPFCV16T160	TPFCV20T160
Type	Chaudière à tubes de fumées.	Chaudière à tubes de fumées.
Position	Horizontale	Horizontale
Fluide	Vapeur d'eau saturée	Vapeur d'eau saturée
Production vapeur	16 000 kg/h	20 000 kg/h
Puissance utile avec une température d'eau = 100°C	9 074 880 kcal/h	11.343.600 kcal/h
	10 552 kW/h	13.190 kW
Rendement de la chaudière	90% ±2	90% ±2
Puissance calorifique	11 607 kW	14.509 kW
Surface de chauffe	364 m <sup>2</sup>	425.5 m <sup>2</sup>
Température maximale	204.3 °C	204.3 °C
Contenance max en eau	24 675 litres	28.400 litres
Pression de Timbre (max)	16 bars	16 bars
Pression d'épreuve	24 Bars	24 Bars
Consommation de Gaz (PCI = 10.46 kW/n.m <sup>3</sup> )	1120 N.m <sup>3</sup> /h	1400 N.m <sup>3</sup> /h
Consommation du Gaz en service	991 m <sup>3</sup> /h avec pression de gaz = 250 mbar	1240 m <sup>3</sup> /h avec une pression de gaz = 250 mbar
Consommation de fuel léger (PCI = 9.9 kW/l)	1172.42 l/h (à 15 °C)	1465.5 l/h (à 15 °C)
Débit des fumées	12615 N.m <sup>3</sup> /h avec un excès d'air maximal = 3%	15770 N.m <sup>3</sup> /h avec un excès d'air maximal = 3%
Débit du CO <sub>2</sub>	609 kg/h (fumée humide)	761 kg/h (fumée humide)
Température ambiante	25 °C	25 °C
Alimentation électrique	3 PH + N 380V 50 Hz	3 PH + N 380V 50 Hz
Protection extérieure	Anticorrosion : Peinture antirouille.	Anticorrosion : Peinture antirouille.
	Calorifuge : laine de roche 80 mm d'épaisseur.	Calorifuge : laine de roche 80 mm d'épaisseur.
	Revêtement : tôle inoxydable 6/10 mm.	Revêtement : tôle inoxydable 6/10 mm.
Encombrement (sans accessoires)	Longueur : 7600 mm	Longueur : 8206 mm
	Largeur : 3360 mm	Largeur : 3460 mm
	Hauteur : 3740 mm	Hauteur : 4655 mm avec passerelle.
Poids à vide	37.000 Kg	39.000 kg
Poids en fonctionnement	61.600 kg	67.400 kg

### II. 5 Ballon des purges :

Le ballon de purge est utilisé pour rejeter les purges de fond, également appelées extraction de fond, des chaudières industrielles, ainsi que les purges de déconcentration.

Le ballon de purge permet d'évacuer la vapeur de revalorisation par un évent qui sera relié à l'extérieur, et de refroidir le composant liquide en le mélangeant à de l'eau froide afin de respecter la réglementation sur les rejets d'eaux usées.

L'eau de refroidissement peut être mélangée directement à l'eau de purge, mais la récupération de la chaleur latente et sensible des purges est souhaitable pour minimiser la

## **Chapitre II : Etude et caractérisation d'une boucle de régulation de la vapeur**

---

quantité d'eau nécessaire au refroidissement et améliorer la récupération d'énergie dans la chaufferie.

### **II. 5. 1 Le pot d'éclatement des purges PRP-800 (Babcock Wanson) : (11)**

- **Type** : TNK-51090
- **Année** : 2019
- **Nature de fluide** : eau/vapeur
- **Pression de service** : 0.02 bar
- **Pression de calcul** : 0.5 bar
- **Température de service** : 100 °C
- **Pression d'épreuve** : 0.80 bar
- **Capacité totale** : 0.9 m<sup>3</sup>



Figure II-3 : pot d'éclatement des purges PRP-800 (Babcock Wanson)

### II. 6 Collecteur (barillet vapeur) :

Le collecteur de vapeur est un équipement important dans le circuit des chaudières à vapeur industrielles, car il permet de distribuer la chaleur de la chaudière ou des chaudières aux différentes lignes de l'usine et de séparer ces lignes de l'usine pour l'entretien.

#### II. 6. 1 Barillet de vapeur DN500 16 bar : (11)

- **Equipement sous pression : TUYAUTERIE**
- **Type : BARILLET**
- **Modèle : DN500**
- **No identification : 17**
- **Capacité : 1250**
- **Poids : 1477 kg**
- **Pression maxi admissible PS : 16 Bar**
- **Température maxi du fluide TS : 204 oc**
- **Fluide : vapeur**
- **Groupe de fluide : GAZ Gr 2**
- **Ressuage : 100% soudures E**
- **Contrôle visuel : 100 % des soudures**
- **Coefficient de joint : Sans**
- **Visite avant épreuve hydraulique**
- **Epreuve d'essai : 31 Bar**



Figure II-4 : Barillet de vapeur DN500 16 bar



### II. 7 Poste de détente :

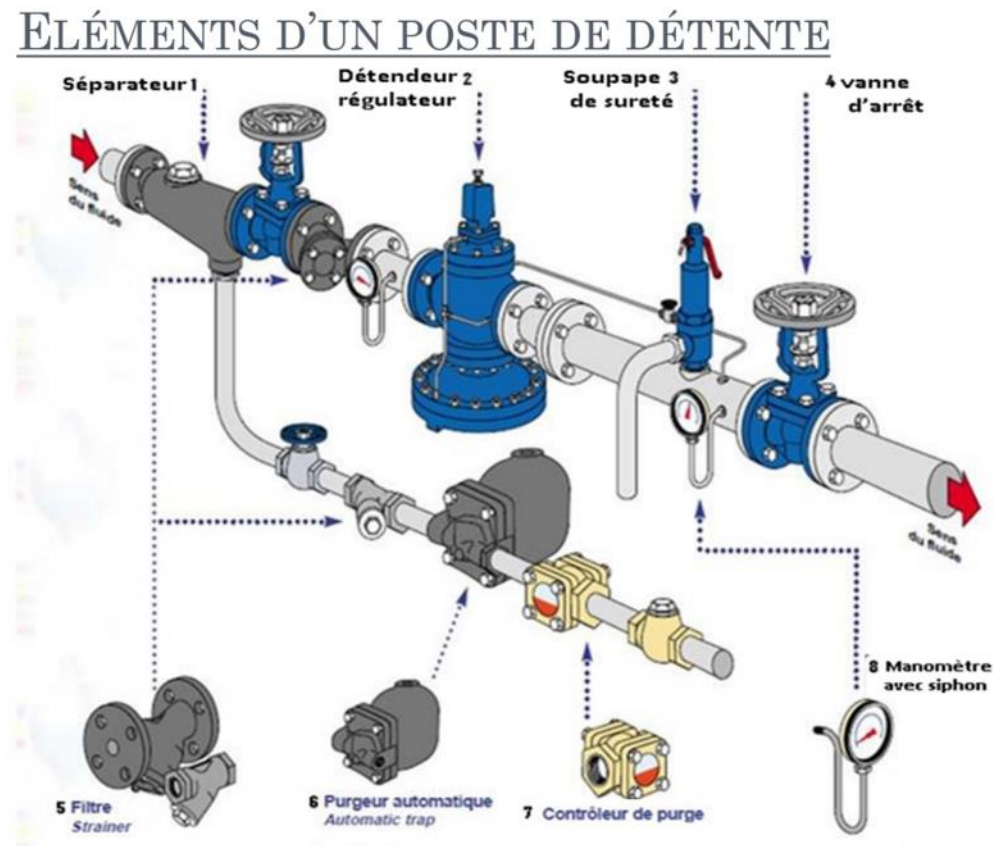


Figure II-5 : les éléments d'un poste de détente

Un poste de détente est un ensemble d'équipements assurant la baisse de pression en fonction des besoins de l'installation et des équipements.

#### II. 7. 1 Séparateur :

- La conduite doit être correctement vidangée pour que l'alimentation en vapeur du détendeur soit la plus sèche possible.
- Un séparateur doit être utilisé pour éliminer le condensat, et un purgeur à décharge continue doit être utilisé pour le drainer (purgeur à flotteur).

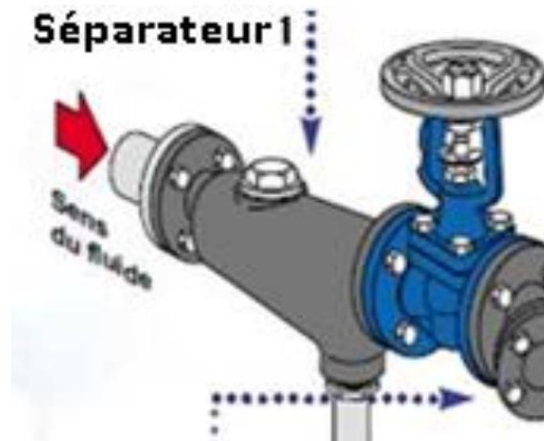


Figure II-6 : séparateur (élément du poste de détente)

### II. 7. 2 Détendeur régulateur :

- Un détendeur est un dispositif de précision qui est placé sur un circuit pour convertir une pression initiale élevée et fréquemment instable en une pression initiale plus faible et plus régulièrement stable.
- Le détendeur est équipé d'un tube d'impulsion qui est installé entre le corps du clapet pilote et celui du clapet principal.
- Il devient nécessaire d'installer un tube d'impulsion lorsqu'une régulation précise et/ou un débit maximal sont requis.
- L'autre extrémité du tube doit être reliée à la partie supérieure de la tuyauterie basse pression à un endroit où il n'y a pas de turbulence (coude, raccord), et ce sur une distance d'au moins 0,9 m ou 15 fois le diamètre de la tuyauterie.
- De plus, pour éliminer la condensation dans le tube d'impulsion, celui-ci sera installé dans une pente descendante vers le conduit basse pression.
- Il est essentiel que le corps du détendeur soit libre de toute contrainte causée par une dilatation du réseau ou une fixation inadéquate de la tuyauterie.



Figure II-7 : DÉTENDEUR RÉGULATEUR (élément du poste de détente)

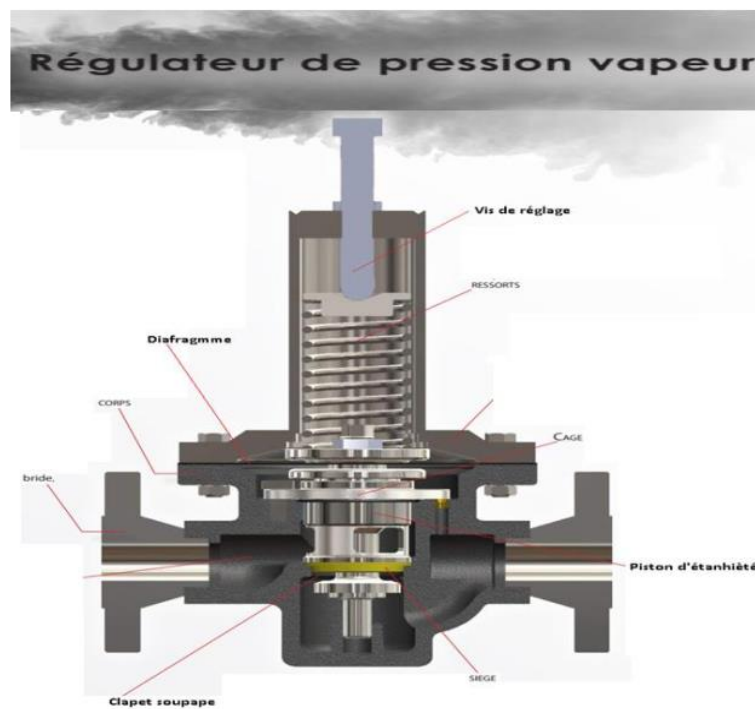


Figure II-8 : régulateur de pression vapeur

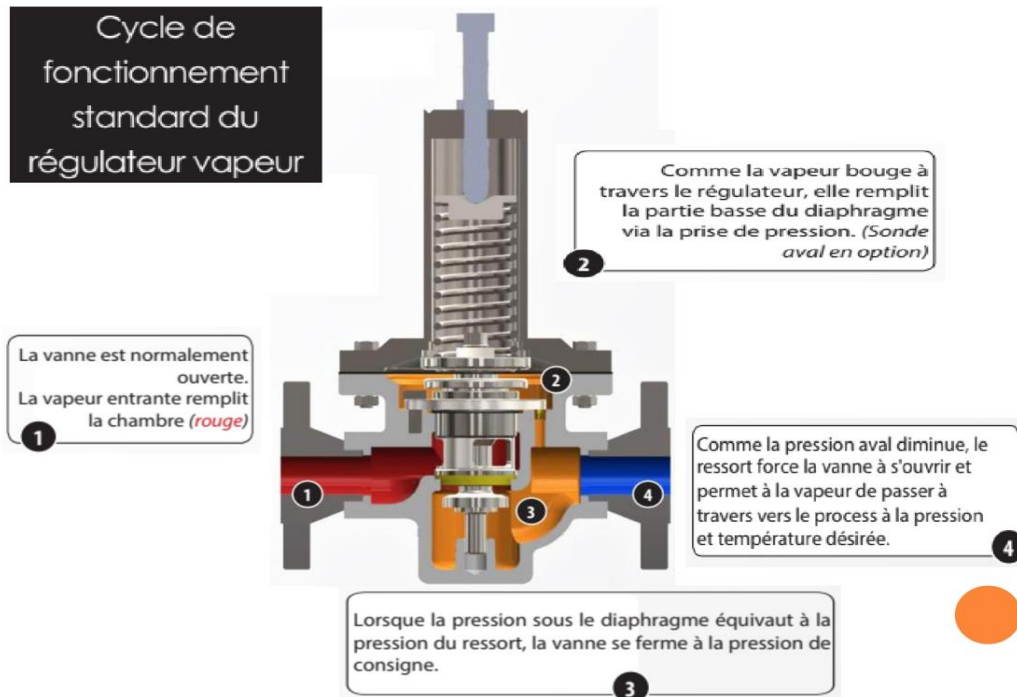


Figure II-9 : cycle de fonctionnement standard du régulateur vapeur

### II. 7. 3 Soupape de sureté :

- Les soupapes sont des dispositifs de sécurité qui éliminent tous les dangers causés par une pression excessive.
- Chaque type répond à un problème spécifique.
- Pour les installer, faites attention à la nature du liquide, à la pression, à la température et au tarage.
- La législation du travail prévoit le respect des soupapes de sureté.



Figure II-10 : soupape de sureté

### II. 7. 4 Robinet et vannes d'arrêt :

- La vanne d'arrêt permet d'isoler un circuit hydraulique en coupant la circulation du fluide du reste de l'installation.
- Pour réduire les pertes de charge, les vannes d'arrêt ont le même diamètre nominal que les tuyauteries.
- Les vannes d'arrêt doivent pouvoir s'ouvrir lentement.
- Aucun entretien requis. Grâce au souffleur, il n'y a aucun risque de fuite vers l'extérieur. Il est très facile à manœuvrer dans le temps.
- La vanne doit toujours être installée dans des tubes horizontaux avec la chambre à membrane en dessous de la ligne. À des débits élevés ou à des chutes de pression élevées, deux vannes ou plus peuvent être utilisées en parallèle.

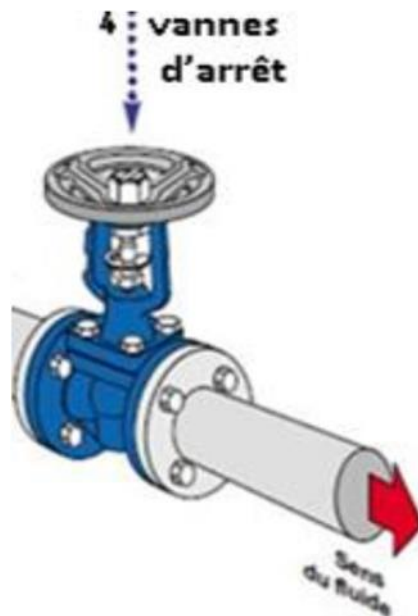


Figure II-11 : vanne d'arrêt

### II. 8 Introduction à la régulation :

Pour garantir les qualités et les quantités du produit fabriqué en industrie, il est nécessaire de déployer des moyens d'observation, de réflexion et d'action sur le procédé ; c'est le rôle de l'automatique englobant le domaine de la régulation qui constitue l'étape, délicate, de la réflexion du contrôle industriel puisqu'elle doit garantir un fonctionnement du processus conforme à l'objectif fixé.

### **II. 8. 1 La synchronisation :**

La synchronisation est la procédure consistant à rendre les actions de deux ou plusieurs appareils intégrales et simultanées.

Dans notre cas, la synchronisation est réalisée entre les deux nouvelles chaudières et une troisième (ancienne) chaudière afin de fournir une production de vapeur plus élevée qui répond aux exigences de l'usine. La synchronisation se fait à partir de la régulation de la vapeur produite par ces chaudières.

### **II. 8. 2 Définition de la régulation : (12)**

La régulation regroupe l'ensemble de techniques et moyens industriels utilisés visant à contrôler une grandeur physique soumise à des perturbations et de la maintenir égale à une valeur désirée appelée consigne cette grandeur physique est appelée grandeur réglée. Une boucle de régulation est constitué essentiellement d'un capteur transmetteur mesurant et conditionnant la grandeur a réglé d'un régulateur commandant un actionneur qui agit sur la grandeur à régler.

### **II. 8. 3 Objectif de la chaine de régulation automatique :**

L'automatisme fournit les méthodes nécessaires pour contrôler une ou plusieurs grandeurs physiques d'un système, ou signaux (température, pression, niveau, vitesse, etc.). Ces grandeurs doivent être mesurées afin de vérifier leurs états et ensuite déterminer, à l'aide d'un traitement approprié, l'action à entreprendre sur le système ou le processus pour qu'il se comporte comme souhaité.

En général, le comportement des grandeurs réglementées peut/doit répondre aux critères suivants :

- Malgré l'effet de l'environnement, nous voulons qu'une quantité physique spécifique (niveau, température) ait une certaine valeur moyenne en régime permanent (perturbation).
- Cette grandeur doit passer d'une valeur à une autre en un temps déterminé, voire selon un profil de variation prédéterminé. Les techniques de contrôle automatique, qui sont basées sur la technique de rétroaction (FEDBACK), permettent de faire face aux circonstances où les systèmes interfèrent. Les applications de contrôle automatique doivent respecter un ensemble de paramètres (consigne)

### **II. 8. 4 Chaîne de régulation d'un générateur de vapeur :**

L'eau arrive de 4 tanks (réservoirs) à l'aide de pompes (dans ce cas une régulation de niveau sera effectuée), cette eau est transformée en vapeur dans les deux chaudières (16 000 et 20 000), à la sortie, la température et la pression sera suivie à partir d'un transmetteur de débit et de température. La vapeur restante, sera transmise dans le ballon des purges pour la condenser avec de l'eau froide dont une régulation de température est faite. La vapeur utilisée dans le processus est collectée dans un collecteur, puis elle sera transmise directement dans les postes de détente, et à ce stade-là, la pression et la température seront contrôlées en fonction des besoins de l'usine à l'aide de vannes régulatrices.

## **II. 9 Les capteurs-transmetteurs :**

### **II. 9. 1 Définitions :**

#### **II. 9. 1. 1 Capteurs :**

Un capteur est un dispositif d'échantillonnage de l'information qui génère une autre grandeur de nature différente à partir d'une grandeur physique (très souvent électrique). Cette grandeur, qui est une représentation de la grandeur consommée, peut être utilisée pour la mesure ou le contrôle.

#### **II. 9. 1. 2 Transmetteurs :**

Le transmetteur est un dispositif de mesure qui prend le signal d'un capteur et émet un signal analogique (0,2-1bar ou 4-20mA) ou numérique qui peut être utilisé immédiatement dans une boucle de mesure ou de régulation.

### **II. 9. 2 Régulation de la pression :**

#### **II. 9. 2. 1 Définition de la pression :**

Le système international définit la pression comme une quantité. On l'appelle le quotient d'une force par une surface. La pression est appliquée perpendiculairement à la surface considérée.

#### **II. 9. 2. 2 Transmetteur de pression : (13)**

Un transmetteur de pression, également connu sous le nom de capteur de pression, est un dispositif qui détecte et surveille la pression dans un liquide, un fluide ou un gaz. Les transmetteurs de pression sont souvent utilisés dans les machines industrielles pour détecter la pression et informer l'opérateur avant qu'une catastrophe ne se produise.

### II. 9. 2. 3 Capteur - transmetteur de pression absolue et relative Cerabar PMP51 :

Données techniques générales : (14)

- **Principe de mesure** : Pression absolue et relative
- **Caractéristiques / Applications** : Transmetteur de pression intelligent, avec cellule de mesure piézorésistive et membrane du processus métallique soudée
- **Alimentation / Communication** : 4...20mA HART : 11,5...45V DC Ex ai : 11,5...30V DC PROFIBUS PA FOUNDATION Field bus
- **Précision** : 0,15%, Platine 0,075%
- **Stabilité à long terme** : < 0,1% de URL/an, 0,2% de URL/5 ans, 0,25% de URL/10 ans
- **Température ambiante** : -40 °C...85 °C, (-40 °F...185 °F)
- **Température du processus** : -40 °C...125 °C, (-40 °F...275 °F)
- **Pression processus abs/Limite surpress Max 600 bar** : (9000 psi)
- **Gamme de mesure de pression** : 1 bar...400 bar, (15 psi...6000 psi)
- **Distance de mesure max** : 4000 m (13.123 FT) H2O



Figure II-12 : Capteur - transmetteur de pression absolue et relative Cerabar PMP51

### II. 9. 3 Régulation de la température :

#### II. 9. 3. 1 Définition de La température :

La température est une grandeur physique macroscopique qui permet de suivre l'état thermique d'un corps.



### II. 9. 3. 2 Transmetteurs de Température :

Un transmetteur de température est un dispositif qui relie un capteur de température (tel qu'un thermocouple, un RTD ou une thermistance) à un dispositif de mesure ou de contrôle (par exemple, un PLC, un DCS, un ordinateur, un contrôleur, un enregistreur, etc.) Les transmetteurs de température isolent, amplifient, filtrent le bruit, linéarisent et convertissent généralement le signal d'entrée du capteur avant d'envoyer (transmettre) un signal de sortie standard normalisé au dispositif de contrôle. (13)

### II. 9. 3. 3 Transmetteur de température Sondes à résistance à visser Avec tête de raccordement, forme B :

Données techniques générales : (14)

- **Homologations** : Enregistrement métrologique
- **Température d'utilisation** : -50 à +600 °C
- **Option** : Convertisseur de mesure compact
- Capteur : Pt100
- **Indice de protection** : IP65
- **Raccord de processus** : Raccord fileté G 1, G 1/2, G ¾
- **Particularités** : Élément de mesure interchangeable, tube intermédiaire
- **Circuits de mesure** : ½
- **Armature de protection** : Acier inoxydable 1.4571 (AISI 316 Ti)



Figure II-13 : Transmetteur de température Sondes à résistance à visser Avec tête de raccordement, forme B

### **II. 9. 4 Régulation du débit :**

#### **II. 9. 4. 1 Définition du débit :**

Le débit est défini comme la quantité de substance (mesurée en masse ou en volume) traversant une section par unité de temps.

#### **II. 9. 4. 2 Transmetteur de débit :**

La mesure de débit est effectuée par un transmetteur de pression différentielle qui a le même rôle qu'un transmetteur de débit.

#### **II. 9. 4. 3 Détecteurs de niveaux :**

Le but de la détection de niveau est d'identifier une certaine hauteur de liquide ou de solide à l'intérieur d'une capacité de stockage. En général, l'emplacement du capteur est déterminé par la position du point de détection. La détection des niveaux de réservoirs pleins ou vides est l'une des utilisations les plus courantes.

### **II. 10 Les vannes de régulation dans les postes détentes :**

#### **II. 10. 1 Les Vannes de régulation : (15)**

Dans un système de contrôle de processus, une vanne de régulation est un dispositif qui contrôle le débit de tout type de fluide (liquide ou gaz).

La vanne est actionnée par un régulateur qui utilise l'action de l'air comme fluide de service. Les variations de pression de sortie d'un dispositif de mesure et de contrôle provoquent ainsi l'ouverture, la fermeture ou la modulation de la vanne. La vanne est commandée mécaniquement. Elle est reliée à un actionneur qui peut modifier la position de l'organe de fermeture de la vanne. L'actionneur peut être alimenté par une énergie pneumatique, électrique, hydraulique ou toute combinaison de ces énergies.

Un contrôleur de pression, de niveau, de température ou de débit envoie un signal pneumatique à la vanne. Le ressort se détend au fur et à mesure que le signal diminue, entraînant la chute de la barre de commande.

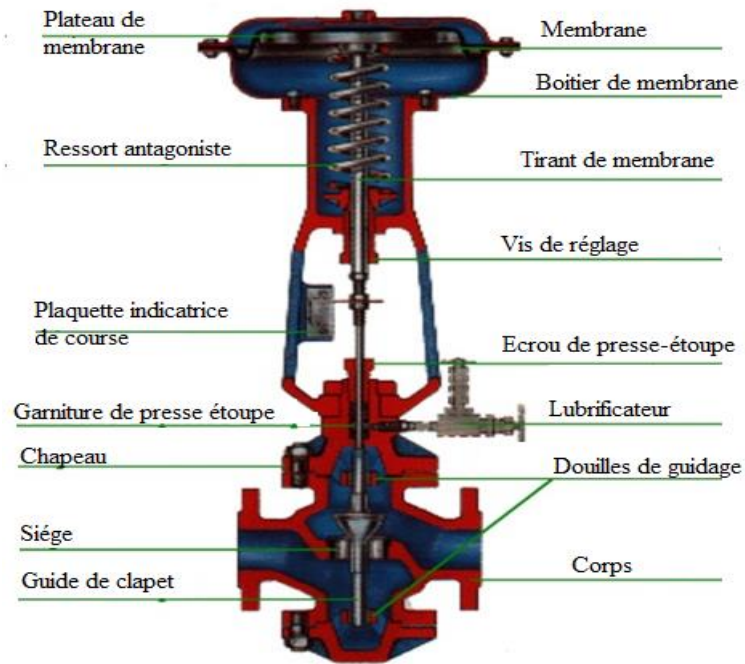


Figure II-14 : les composants d'une vanne de régulation

### II. 10. 2 Le rôle de la vanne dans une chaîne de régulation :

Il fonctionne sur les mêmes éléments que tout autre actionneur :

- La variable de régulation, qui est toujours une vanne à 2 voies.
- Le débit.



Figure II-15: vanne de régulation utilisée dans le processus

### **II. 11 Conclusion :**

Dans ce deuxième chapitre, nous avons mené une étude approfondie sur les composants de la chaîne de régulation de la vapeur de ainsi que leur fonctionnement et leurs caractéristiques.

En effet, pour comprendre plus précisément le fonctionnement automatique du processus, c'est à dire l'interaction entre la partie commande et la partie opérative et pour développer une solution de conduite programmable, la modélisation de ce cycle s'avère nécessaire, ce qui fera l'objet du chapitre prochain où nous procéderons à des généralités sue l'automatisation.

---

# **Chapitre III**

## **Généralités sur L'Automatisme**

---

### Chapitre III

#### III. 1 Introduction :

L'automatisme est devenu une technologie incontournable dans le monde de la fabrication d'aujourd'hui en raison de son application généralisée. Il est nécessaire de comprendre les bases et de suivre leur évolution.

Ce chapitre couvre l'explication de l'automatisation programmable SIEMENS, y compris le S7-300 CPU 315-2 PN/DP et son HMI, ainsi que le S7-1200 CPU 1214C DC/DC/RLY, ensuite nous allons donner un aperçu général sur le logiciel de programmation TIA Portal V16 (PLCSIM/WINCC).

#### III. 2 Système Automatisé :

##### III. 2. 1 Définition d'un système automatisé :

Un système automatisé est un système qui exécute des tâches de manière autonome, et dans lequel l'homme n'intervient que dans la programmation et la configuration du système.

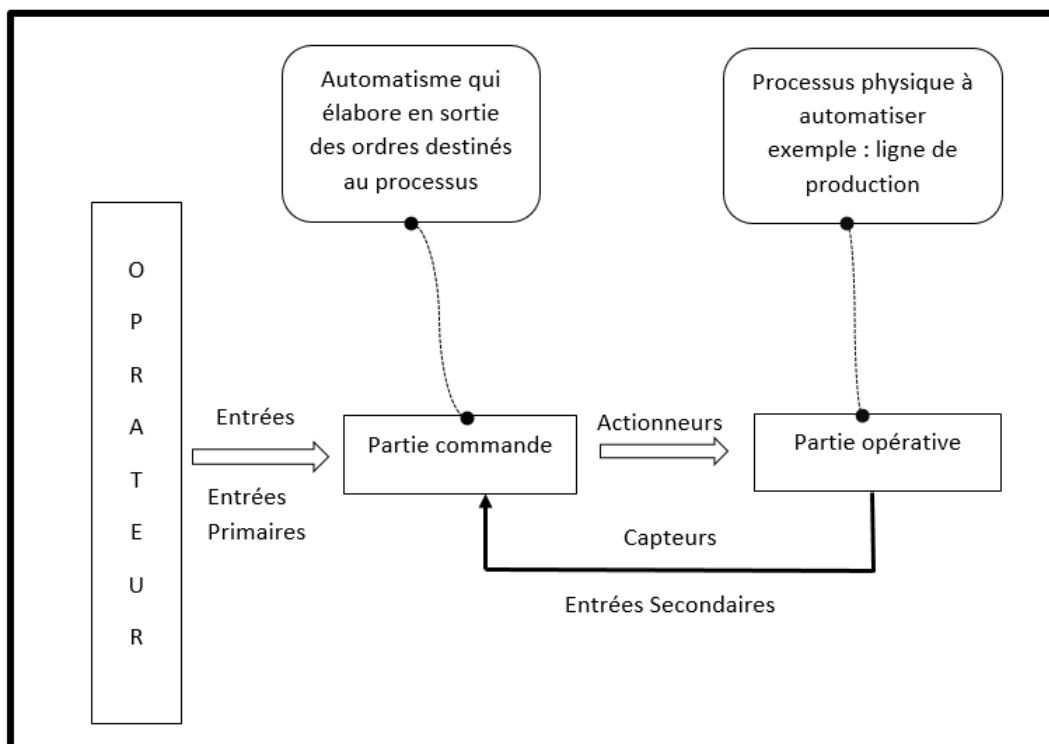


Figure III-1: système automatisé

### **III. 2. 2 L'objectif de l'automatisation : (16)**

L'automatisation fait référence à l'amélioration des processus industriels grâce à l'utilisation des systèmes automatisés. Elle est indispensable dans l'industrie moderne, et cela du fait qu'elle permet de :

- Augmenter la productivité et l'autonomie
- Améliorer les conditions de travail et simplifier certaines opérations
- Réduire les frais de main d'œuvre
- Il est possible d'obtenir plus de sécurité dans l'exécution des tâches en éliminant ou en simplifiant les services considérés comme dangereux
- Adaptation à des tâches physiquement ou mentalement dangereuses pour l'homme (manipulation de charges lourdes, tâches répétitives parallélisés) .

### **III. 2. 3 Structure d'un système automatisé : (17)**

Lorsqu'un système de fabrication peut gérer un cycle de travail prédéterminé, qui est décomposé en séquences ou en étapes, on dit qu'il est automatisé. Les systèmes automatisés dans le secteur industriel ont tous la même structure de base. Ils sont constitués de plusieurs parties plus ou moins complexes qui sont reliées entre elles et que l'on nomme :

- Partie Opérative (PO)
- Partie Commande (PC)
- Partie Relation (pupitre de dialogue) (PR)

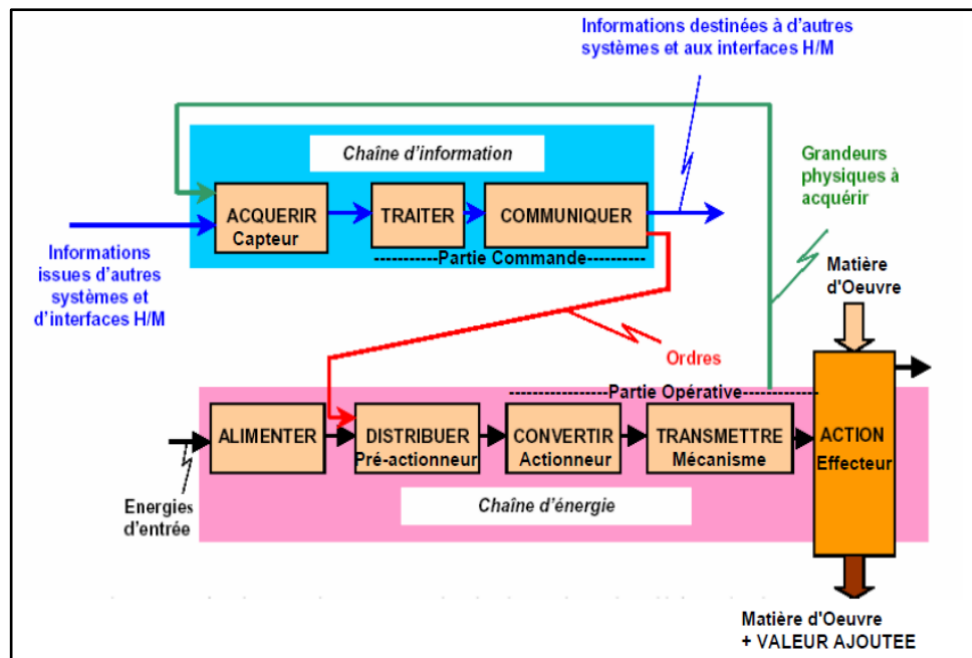


Figure III-2 : structure d'un système automatisé

### III. 2. 3. 1 La partie opérative (PO) :

La partie opérative agit sur la matière à partir d'ordres envoyés par la partie commande, et renvoie à cette dernière des informations sur son état ou sur l'environnement. Sa fonction globale est d'apporter de la valeur ajoutée à la matière première.

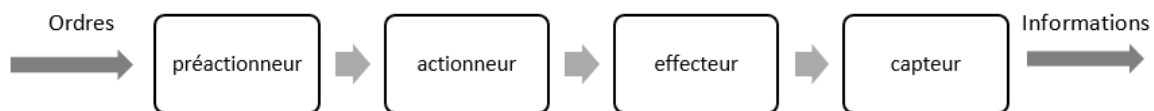


Figure III-3 : composants de la PO

- ✚ **Les pré-actionneurs** : ils permettent l'adaptation des ordres de faible énergie en ordres adaptés aux actionneurs. Exemple : contacteurs, distributeur, variateur de vitesse.
- ✚ **Les actionneurs** : ils permettent la transformation de l'énergie reçue en un phénomène physique. Exemple : les moteurs électriques, les vérins pneumatiques ou hydrauliques.
- ✚ **L'effecteur** : il suit l'actionneur pour accomplir la tâche : il produit l'effet désiré. Exemple : la trappe du distributeur de billets, la pince du robot, la cabine de l'ascenseur.



- ✚ **Les capteurs** : c'est l'élément qui va réagir à un signal vers la partie commande.  
Exemple : capteurs mécaniques, pneumatiques ou électriques.

### III. 2. 3. 2 La partie commande (PC) :

La partie commande regroupe l'ensemble des composants permettant le traitement des informations reçues de la partie opérative et des ordres envoyés par la PR (partie relation).

Le fonctionnement de la partie commande peut se faire sous deux formes :

- Combinatoire : les sorties de la PC dépendent uniquement de la combinaison des entrées présentes. Pour une combinaison donnée, la sortie est unique.
- Séquentielle : les sorties de la PC dépendent de la combinaison des entrées présentes et de l'état interne de la PC.

La PC peut être réalisée de manière :

- Câblée : la partie commande est réalisée en interconnectant judicieusement des opérateurs matériels (électriques, pneumatiques, hydrauliques) soit en utilisant des portes logiques (combinatoire) et des bascules (séquentielle).
- Programmée : la réalisation de la PC est basée sur une architecture intégrant un microprocesseur qui exécute un programme.

### III. 2. 3. 3 La partie relation (PR) :

La partie relation (PR) est l'interface homme machine (IHM). Elle est équipée d'organes permettant :

- La mise en/hors énergie de l'installation.
- La sélection des modes de marche.
- L'arrêt d'urgence.
- La commande manuelle des actionneurs.
- D'informer l'opérateur de l'état de l'installation : voyants lumineux, afficheurs, etc.

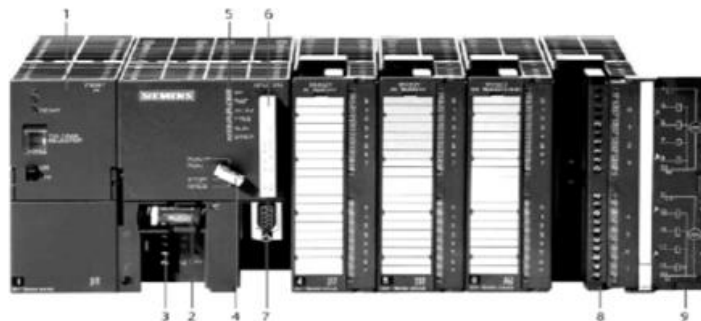
### III. 3 Les Automates Programmables industriels (A.P.I) :

#### III. 3. 1 Définition des API :

Les automates programmables industriels ou API comme on les appelle souvent ou encore en anglais ' Programmable Logic Controller' (PLC), sont des appareils électroniques, programmables par un personnel non informaticien, conçus pour piloter des processus automatisés dans un cadre industriel et en temps réel. (18)

Un automate programmable (PLC) se distingue des ordinateurs (ou autres) par trois caractéristiques fondamentales : (17)

- Grâce à ses entrées/sorties, il peut être directement relié aux capteurs et pré-actionneurs.
- Il est conçu pour travailler dans un environnement industriel difficile (température, vibrations, parasites, etc.).
- Comme il est programmé à l'aide d'un langage spécialement conçu pour le traitement des fonctions d'automatisme, son installation et son utilisation ne nécessitent aucune connaissance informatique.



- |  |                               |
|--|-------------------------------|
| 1- Module d'alimentation                     | 6- Carte mémoire              |
| 2- Pile de sauvegarde                        | 7- Interface multipoint (MPI) |
| 3- Connexion au 24V cc                       | 8- Connecteur frontal         |
| 4- Commutateur de mode (à clé)               | 9- Volet en face avant        |
| 5- LED de signalisation d'état et de défauts |                               |

Figure III-4: automate programmable de Siemens (26)

### III. 3. 2 Domaines d'emploi des automates :

Les automates programmables sont désormais utilisés dans un large éventail d'industries pour le contrôle des machines et des lignes de production, la régulation des processus et même l'automatisation des bâtiments : comme l'éclairage, le chauffage et la sécurité.

### III. 3. 3 Nature des informations traitées par l'automate : (18)

Les données manipulées par un API peuvent être des types suivants :

- ✚ **Tout ou Rien (TOR) ou logique** : l'information ne peut prendre que deux états (0 ou 1), c'est le type d'information fourni par un détecteur, ou un bouton poussoir.
- ✚ **Analogique** : l'information est continue et peut prendre une valeur dans une plage bien définie. C'est le type de données que peut fournir un capteur (pression, température, etc.).
- ✚ **Numériques** : l'information est stockée sous forme de mots codés en binaire. C'est le type de données que peut fournir un ordinateur ou un module intelligent.

### III. 3. 4 Langage de programmation pour API : Norme IEC 1131-3 : (19)

Chaque automate est programmé à l'aide d'une console de programmation propriétaire ou d'un ordinateur équipé d'un logiciel personnalisé.

La norme IEC 1131-3 définit cinq langages de programmation qui peuvent être utilisés pour programmer des applications d'automatisation, sont les suivants :

- ✚ **SFC « sequential function chart » ou Grafset** : ce langage de haut niveau permet une programmation aisée de toutes les opérations séquentielles.
- ✚ **FBD « function block diagram » ou schéma par blocs** : ce langage permet de programmer graphiquement à l'aide de blocs, qui représentent des variables, des opérations ou des fonctions. Il gère toutes sortes de variables.
- ✚ **LD « Ladder diagram » ou schéma à relais** : ce langage graphique est principalement destiné à la programmation d'équations booléennes (true/false).

- ✚ **ST « structured text » ou texte structuré** : c'est un langage script de haut niveau. Il permet de programmer tout type d'algorithmes plus ou moins complexes.
- ✚ **IL « instruction list »** : ce langage script de bas niveau est un langage à une instruction par ligne. Il peut être comparé au langage assembleur.

### III. 3. 5 Structure et description des éléments d'un API :

#### III. 3. 5. 1 Structure interne de l'automate : (20)

L'architecture de l'API est similaire à celle des systèmes à microprocesseur. L'automate programmable est constitué de blocs fonctionnels :

- **Module d'alimentation « power supply »** : permet de fournir la tension nécessaire au fonctionnement de la machine. Ils fournissent des sources de tension à l'automate de 24V en continu, à partir du 220V alternatif.
- **Unité centrale U.C.T « central processing unit »** : l'unité centrale est l'ensemble du processeur et de la mémoire centrale. Elle assure toutes les fonctions logiques, arithmétiques et de traitement numérique (transfert, comptage, temporisation) à l'aide d'un programme stocké dans sa mémoire. Elle dirige l'interprétation et l'exécution des ordres, qui sont exécutés les uns après les autres et sont temporisés.
- **Les interfaces d'entrées/sorties** : ces interfaces relient l'API au monde extérieur et se présentent sous forme de modules. Elles peuvent être analogiques ou TOR.  
Les interfaces d'entrée contiennent des adresses d'entrées, une pour chaque capteur connecté.  
Les interfaces de sortie contiennent des adresses de sorties, pour chaque pré-actionneurs connecté.
- **La mémoire** : elle est conçue pour recevoir, gérer et stocker les données provenant des nombreux secteurs du système, notamment le terminal de programmation (PC ou console) et le processeur, qui gère et exécute le programme. Elle reçoit également des informations en provenance des capteurs. Il existe plusieurs types de mémoires des machines qui remplissent différentes fonctions :
  - RAM et EEPROM : pour la conception et le développement du logiciel.

- EPROM : pour la conservation d'un programme pendant son exécution.

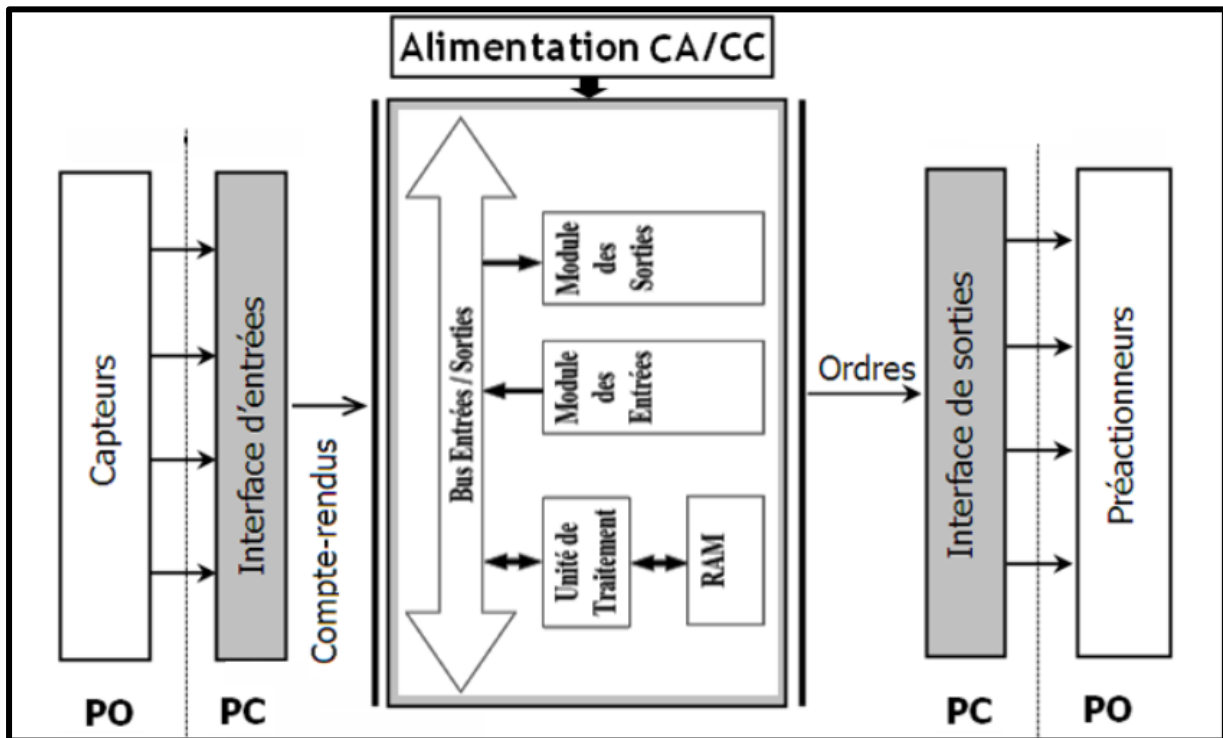


Figure III-5 : Structure interne d'un API (20)

### III. 4 Présentation des automates utilisés :

#### III. 4. 1 L'automate S7-300 CPU 315-2PN/DP V3.2 :

L'automate programmable principale utilisé dans ce projet est le S7-300 CPU 315-2PN/DP V3.2, c'est un mini automate modulaire conçu pour les systèmes manufacturiers, il consiste ainsi une plateforme d'automatisation globale pour les applications avec des architectures centralisées et décentralisées. (21)

Il existe une large gamme de modules S7-300 qui répondent de manière optimale à diverses tâches d'automatisation.

**CPU 315-2PN/DP V3.2 :** SIMATIC S7-300 CPU 315-2 PN/DP V3.2, est une unité centrale de traitement avec mémoire de travail de 384 Ko.

La CPU 315-2PN/DP contient deux interfaces qui sont :

- 1ère interface MPI/DP 12 Mbit/s
- 2ème interface Ethernet PROFINET, avec commutateur à 2 ports, Micro Memory Card requise.



Figure III-6: CPU 315-2PN/DP

L'emplacement sur le châssis de l'automate S7-300 de la CPU et des différents modules d'entrées/sorties est présenté par les figures ci-dessous :

### PLC S7- 300 Modules Configuration

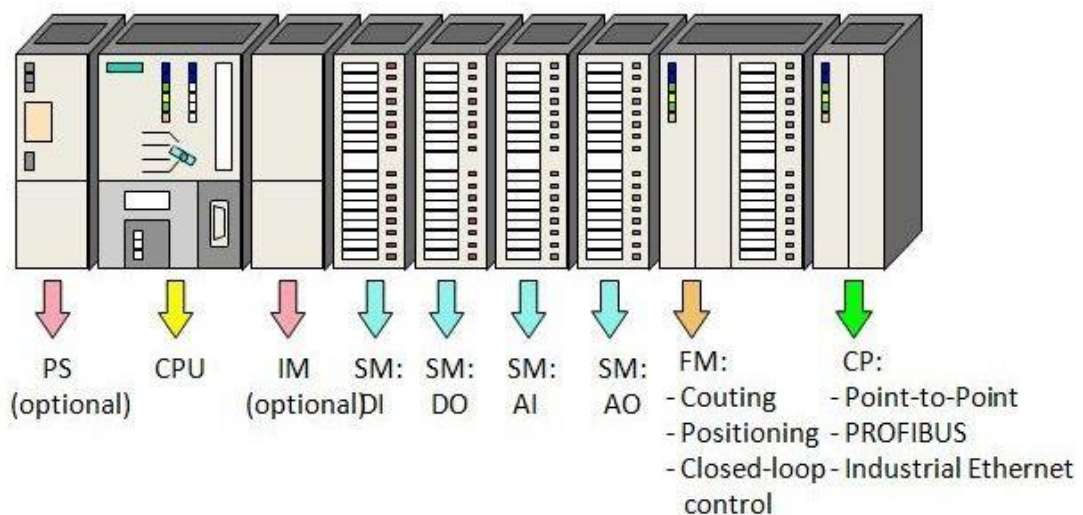


Figure III-7 : modules de configuration S7-300 (25)

### III. 4. 2 L'automate S7-1200 CPU 1214C DC/DC/RLY : (22)

Le SIMATIC S7-1200 CPU 1214C DC/DC/RLY, est un mini-contrôleur modulaire conçu pour les opérations à petite échelle. Une gamme complète de modules est disponible pour une adaptabilité optimale des tâches d'automatisation.

Il se compose d'une unité centrale avec des entrées et des sorties de signaux numériques et analogiques.

Si les entrées et sorties incluses sont insuffisantes pour l'application souhaitée, d'autres modules d'entrées/sorties (modules IO) peuvent être installés. Si nécessaire, des modules de communication sont ajoutés. Pour toutes les CPU, une interface TCP/IP intégrée est nécessaire.

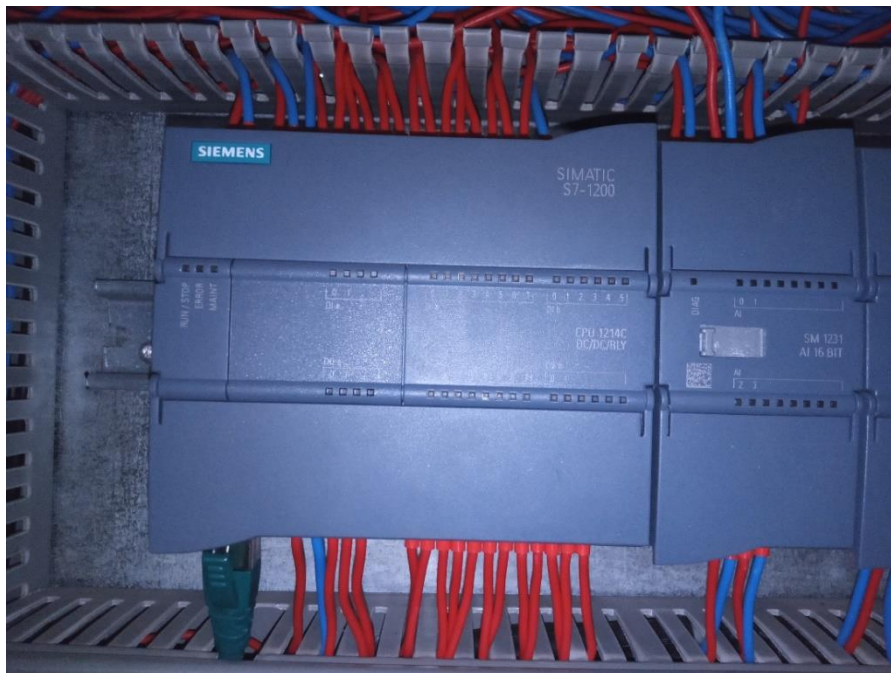


Figure III-8 : SIMATIC S7-1200 CPU 1214C DC/DC/RLY

### III. 5 Le réseau local industriel PROFINET : (23)

Un réseau d'interfaces est nécessaire pour connecter deux CPU Siemens. Les réseaux MPI, PROFIBUS ou PROFINET peuvent tous être utilisés comme réseau d'interfaces. Dans notre projet, la liaison entre l'automate S7-300 CPU 315-2PN/DP V3.2 et les autres appareils

(HMI, les automates esclaves S7-1200 CPU 1214C DC/DC/RLY) est faites par le bus de terrain PROFINET :

PROFINET est un standard Ethernet industriel ouvert de PROFIBUS international pour l'automatisation industrielle. PROFINET permet de connecter des appareils du niveau terrain au niveau de conduite.

Le bus utilise le protocole TCP/IP et les normes des technologies de l'information, ce qui permet un traitement en temps réel et l'intégration des systèmes de bus.

PROFINET est un développement de PROFIBUS, qui est un système de bus de terrain basé sur la communication mais qui comprend en outre des applications industrielles basées sur Ethernet. Le nombre de participants du réseau, l'utilisation d'un câble Ethernet industriel, la vitesse de transmission, la tailles des paquets de données et la possibilité de coexistence avec d'autres protocoles que PROFINET peut accepter, tout ça a influencé le développement du PROFINET.

### **III. 6 Interface Homme-Machine (IHM/HMI) :**

Une IHM (interface HOMME-MACHINE) est une interface utilisateur ou un panneau de commande qui connecte une personne à une machine, un système ou un dispositif. Bien que ce mot puisse techniquement faire référence à tout affichage permettant à un utilisateur d'interagir avec un dispositif, l'IHM est souvent utilisée dans le contexte de processus industriels qui contrôlent et surveillent les équipements de production. D'autre part, l'IHM un acronyme pour « Humain Machine Interface ». Cette interface est également connue sous le nom HMI, pupitre opérateur, terminal opérateur, interface opérateur, etc.

En bref, l'interface IHM comprend tous les éléments qu'un utilisateur touchera, verra, saisira ou utilisera pour effectuer des fonctions de contrôle et recevoir un retour d'informations sur ces actions. Ainsi, un opérateur ou le personnel de maintenance peut commander ou surveiller des machines à l'aide de l'IHM, qui comprend des données telles que la température, la pression, les étapes de production, le contrôle de niveau des réservoirs, etc.

Enfin, ces panneaux de contrôle peuvent être reliés à des automates programmables (PLC) et afficher leur comportement pour aider les techniciens de maintenance à résoudre les problèmes, ce qui constitue une économie importante.



### III. 7 TiaPortal (Totally Integrated Automation) : (24)

Totally Integrated Automation apporte une réponse idéale à toutes les exigences et un concept ouvert aux normes internationales et aux systèmes tiers. Le TiaPortal, avec ses principales caractéristiques et sa robustesse, suit une machine ou une installation tout au long de son cycle de vie. Sur la base d'une gamme de produits complète, l'architecture globale du système fournit des solutions complètes pour chaque segment d'automatisation.

#### III. 7. 1 Description du logiciel TiaPortal V16 :

TiaPortal est l'environnement d'ingénierie Siemens pour toutes les tâches d'automatisation qui permet de mettre en œuvre des solutions d'automatisation à l'aide d'un système d'ingénierie intégré comprenant les logiciels SIMATIC Step7 V16 et SIMATIC WinCC V16. Il intègre de manière transparente les contrôleurs, les entrées/sorties distribuées, l'IHM, les variateurs, la commande de mouvement et la gestion des moteurs dans un seul environnement d'ingénierie.

TiaPortal et son concept de fonctionnement uniforme offrent aux utilisateurs l'outil idéal pour toutes les tâches et toutes les phases de projet afin d'assurer un flux de travail d'ingénierie optimisé.

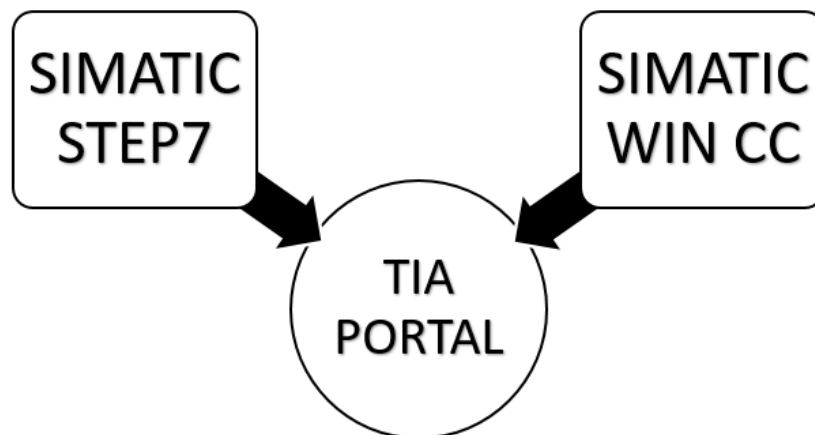


Figure III-9: Illustration de la composition logicielle de TIA PORTAL

### III. 7. 1. 1 SIMATIC STEP 7 :

SIMATIC STEP 7, qui est intégré au TIA Portal, est le logiciel utilisé pour configurer, programmer, tester et diagnostiquer tous les contrôleurs SIMATIC. SIMATIC STEP 7 est doté d'une multitude de fonctionnalités conviviales qui permettent d'accroître considérablement la productivité de toutes les opérations d'automatisation, notamment la programmation, la simulation, la mise en service et la maintenance. (25)

### III. 7. 1. 2 SIMATIC WinCC :

Le portail Totally Integrated Automation Portal (TIA Portal), qui inclut SIMATIC WinCC, fait partie d'un nouveau paradigme d'ingénierie intégrée qui fournit un environnement d'ingénierie cohérent pour la programmation et la configuration de solutions de commande, de visualisation et d'entraînement. Le logiciel utilisé pour toutes les applications IHM dans le TIA Portal est WinCC, qui va des solutions de commande simples avec des panneaux de base aux applications SCADA pour les systèmes multipostes basés sur PC. Le précurseur de la gamme de solutions SIMATIC WinCC flexible a donc été considérablement élargi. (25)

### III. 7. 2 Les avantages du logiciel : (24)

- ✚ La programmation est simple et rapide grâce aux nouveaux éditeurs de programmation : SCL, CONT, LOG, LIST et GRAPH.
- ✚ Augmentation d'efficacité grâce aux innovations linguistiques de TEP7 : programmation symbolique unifiée, arithmétique de boîtes, ajout de blocs pendant l'exécution, et bien plus encore.
- ✚ Des performances accrues grâce à des fonctions intégrées : simulation avec PLCSIM, télémaintenance avec Télé Service et système de diagnostic cohérent.
- ✚ Technologie flexible : La fonction de commande de mouvement évolutive et efficace des PLC S7-1500 et S7-1200.
- ✚ Avec Security Integrated, vous bénéficiez d'une sécurité complète : protection de la propriété intellectuelle, protection contre la copie, protection de l'accès et protection contre la falsification.

### III. 7. 3 Vue du portail et vue du projet :

Lors de l'utilisation du portail TIA, l'environnement de travail est divisé en deux types de vue :

## Chapitre III : Généralités sur L'Automatisme

- **Vue du portail** : elle se concentre sur les tâches qui doivent être effectuées et traitées très rapidement.
- **Vue du projet** : comprend une arborescence avec différents éléments du projet. Les éditeurs requis s'ouvrent en fonction des tâches à effectuer. Les données, les paramètres et les éditeurs peuvent être affichés dans une seule vue.

### III. 7. 3. 1 Vue du Portail :

Chaque portail permet de traiter une classe de tâche (action), et la fenêtre affiche une liste d'actions réalisables pour la tâche sélectionnée. La vue de la porte TIA PORTAL est représentée sur la figure ci-dessous :

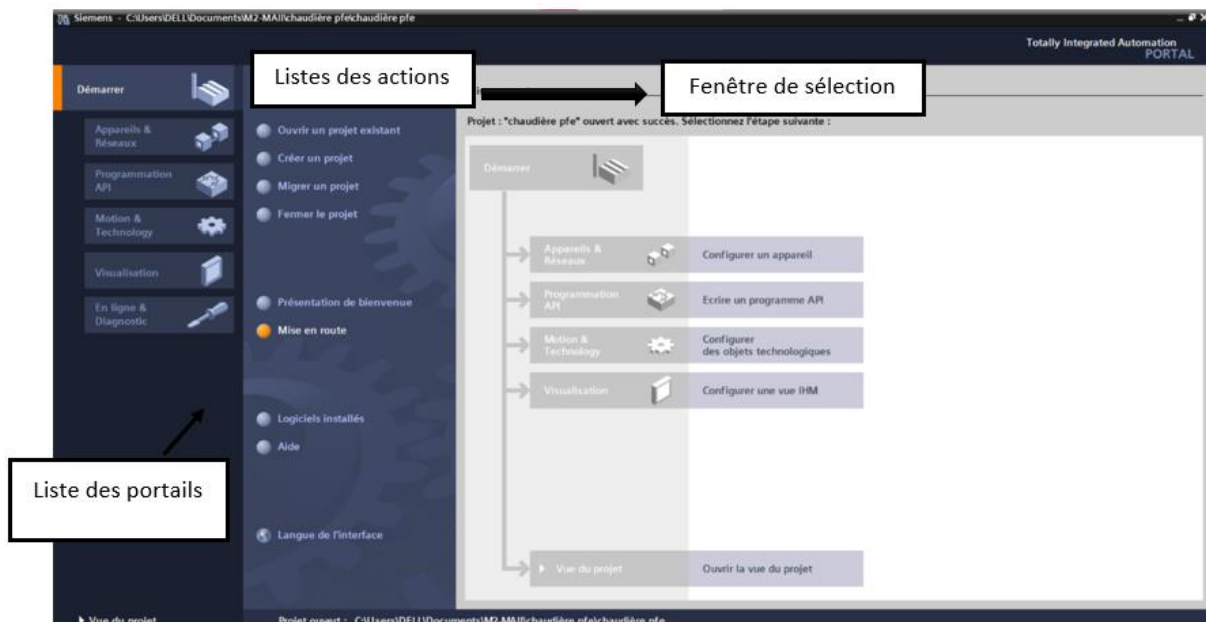


Figure III-10 : vue du portail

### III. 7. 3. 2 Vue du projet :

Vue Projet : L'élément Projet contient tous les éléments et données nécessaires à la mise en œuvre de la solution d'automatisation requise. La figure suivante montre la vue de projet TIA PORTAL :

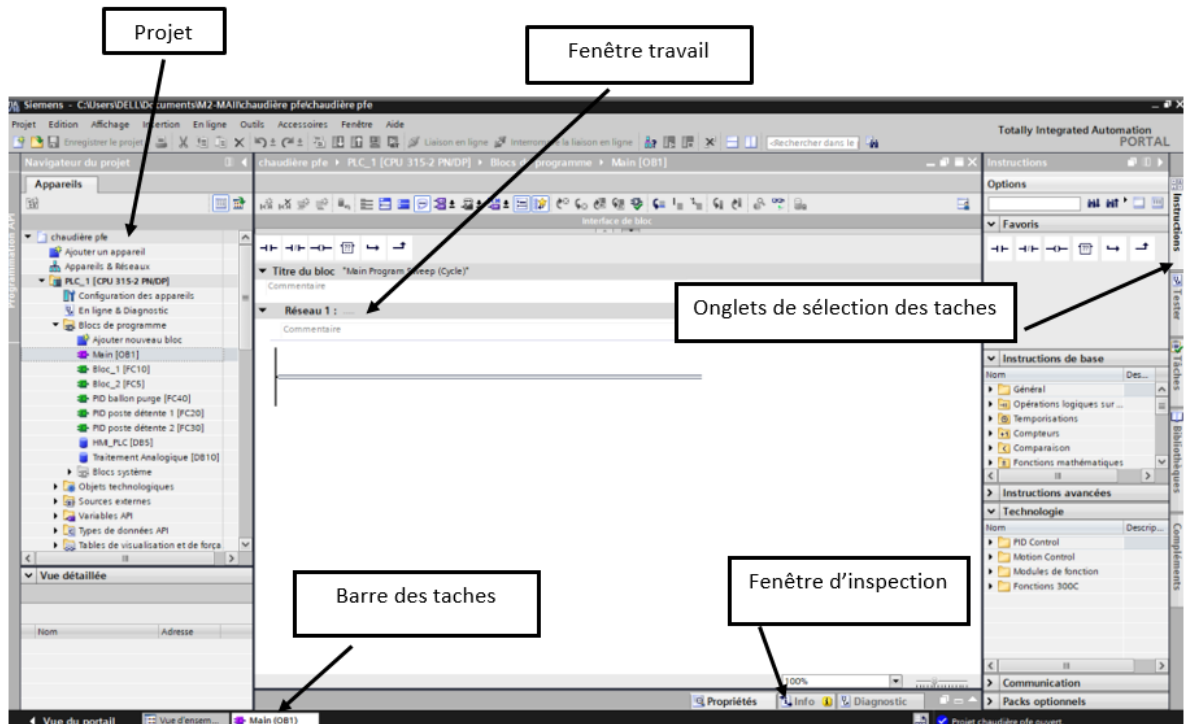


Figure III-11 : fenêtre de projet

- ✚ **La fenêtre de travail** : permet d'afficher les objets sélectionnés dans le projet à traiter. Il peut s'agir de composants matériels, de blocs logiciels, de tables de variables, d'IHM, etc.
- ✚ **La fenêtre d'inspection** : permet d'afficher des informations supplémentaires sur un objet spécifique ou sur les actions en cours (propriété de l'équipement spécifié, messages d'erreur lors de la compilation des blocs de programme, etc.).
- ✚ **Les onglets de sélection de tâches** : contiennent un contenu qui varie en fonction de l'objet sélectionné (Configuration matérielle → Bibliothèques de composants, Bloc de programme → Instructions de code).

Cet environnement de travail contient une grande quantité de données. Il est possible de masquer ou de minimiser certaines de ces fenêtres lorsqu'elles ne sont pas utilisées. Il est également possible de redimensionner, réorganiser et désancrer les différentes fenêtres.

### III. 7. 4 Création d'un projet et configuration d'une station de travail :

#### III. 7. 4. 1 Création d'un projet :

Pour créer un projet dans la vue du portail, sélectionnez l'action Créer un projet. Vous pouvez donner un nom au projet, choisir un chemin où il sera enregistré, indiquer un

## Chapitre III : Généralités sur L'Automatisme

commentaire ou préciser l'auteur du projet. Une fois ces informations saisies, cliquez simplement sur le bouton créer.

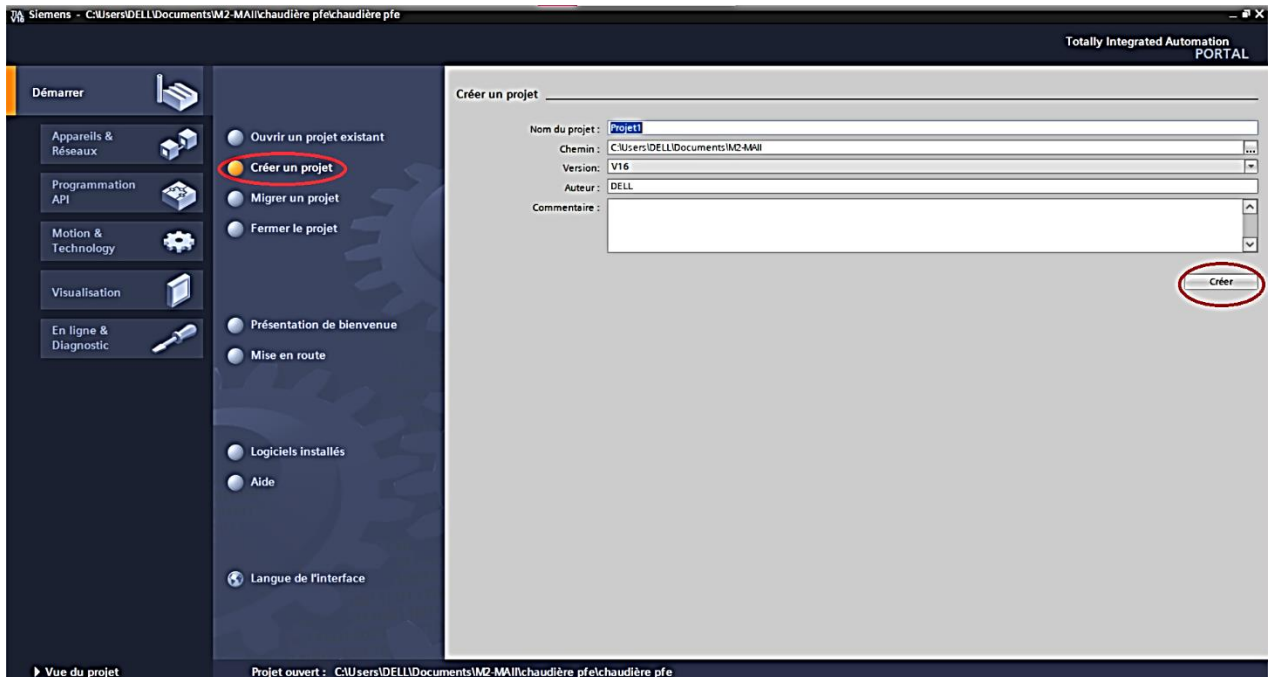


Figure III-12: création d'un projet

### III. 7. 4. 2 Configuration matériel (hardware) :

La configuration matérielle est nécessaire pour :

- Les paramètres ou les adresses pré-réglés d'un module.
- Configurer les liaisons de communication.

Une fois le projet créé, on peut configurer le poste de travail. La première étape consiste à identifier le matériel existant. Pour ce faire, vous pouvez aller sur « vue de projet » et cliquer sur « ajouter un appareil » dans le navigateur de projet.

La liste des éléments pouvant être ajoutés (automate, IHM, système PC) s'affiche. Nous allons commencer par choisir notre CPU puis ajouter les modules complémentaires (alimentation, entrées/sorties TOR ou analogiques, module de communication, etc.). La première méthode de configuration et de mise en place des appareils est représentée par la figure suivante :

## Chapitre III : Généralités sur L'Automatisme

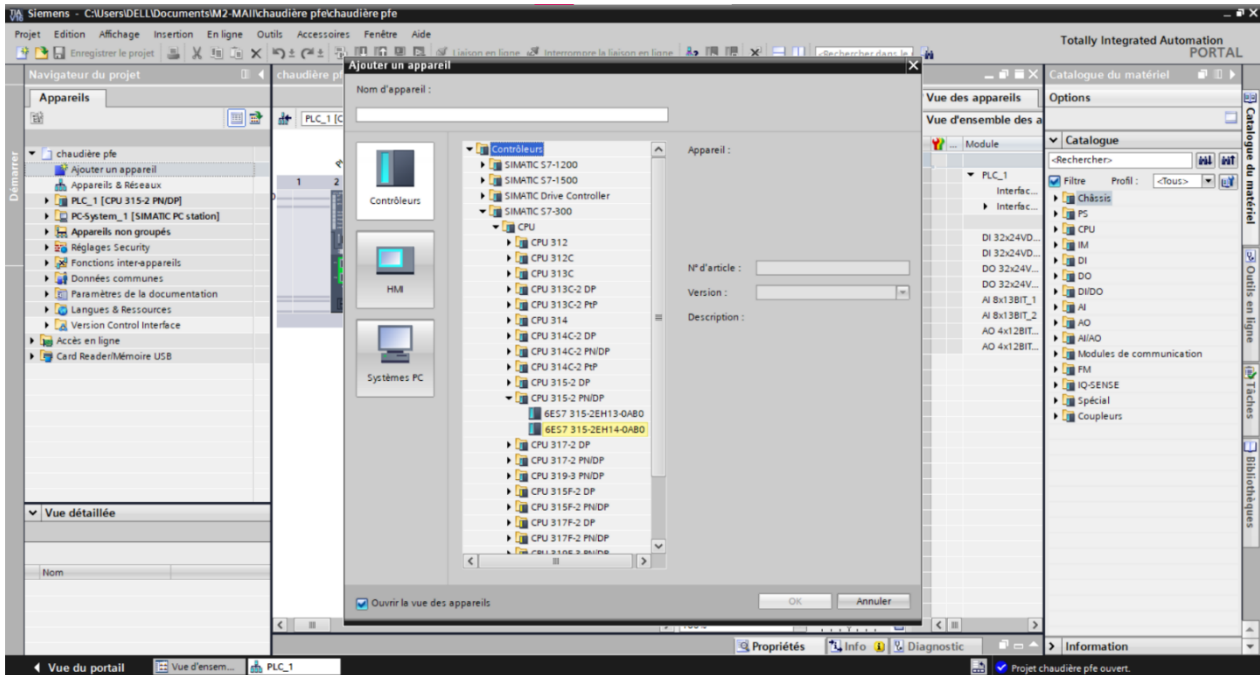


Figure III-13: Première méthode de configuration et paramétrage du matériel

Des modules complémentaires API peuvent être ajoutés à l'aide du catalogue. Si vous souhaitez ajouter un écran ou une autre API, vous devez utiliser la commande Ajouter un appareil dans le navigateur du projet. Lorsque vous sélectionnez un élément à inclure dans le projet, une description est donnée dans l'onglet Informations. La figure ci-dessous représente la deuxième méthode de la configuration et du paramétrage du matériel :

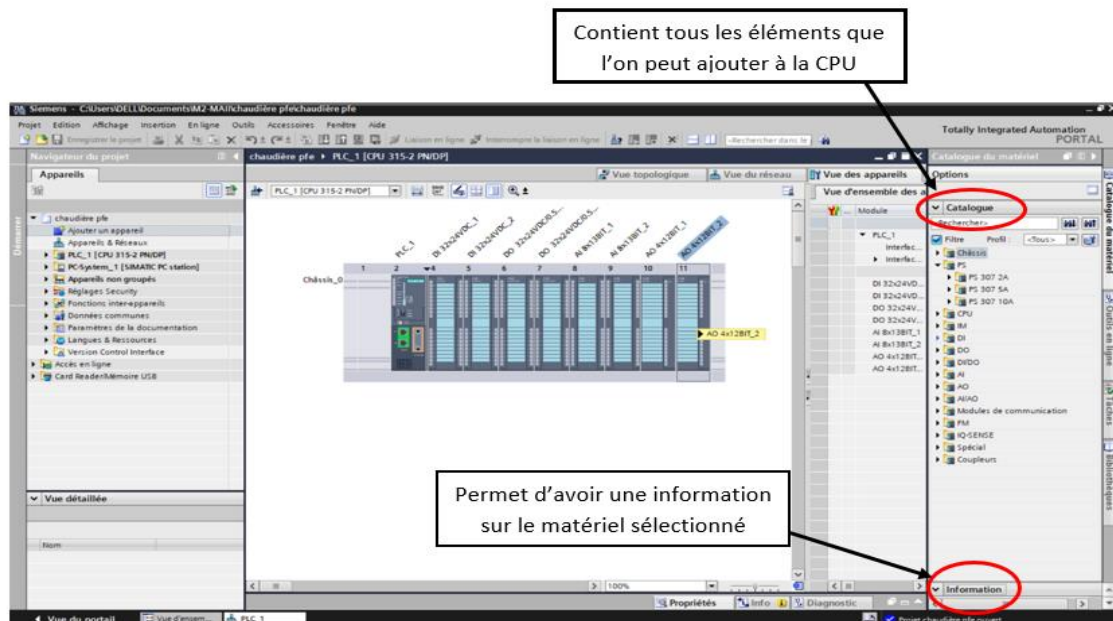


Figure III-14: Deuxième méthode de configuration et paramétrage du matériel

### III. 7. 4. 3 Adressage des E/S :

Pour trouver l'adresse des entrées et sorties présentes dans la configuration matérielle, allez sur « Appareils et réseau », puis sur l'onglet « Vue des appareils » et de sélectionner l'appareil voulu.

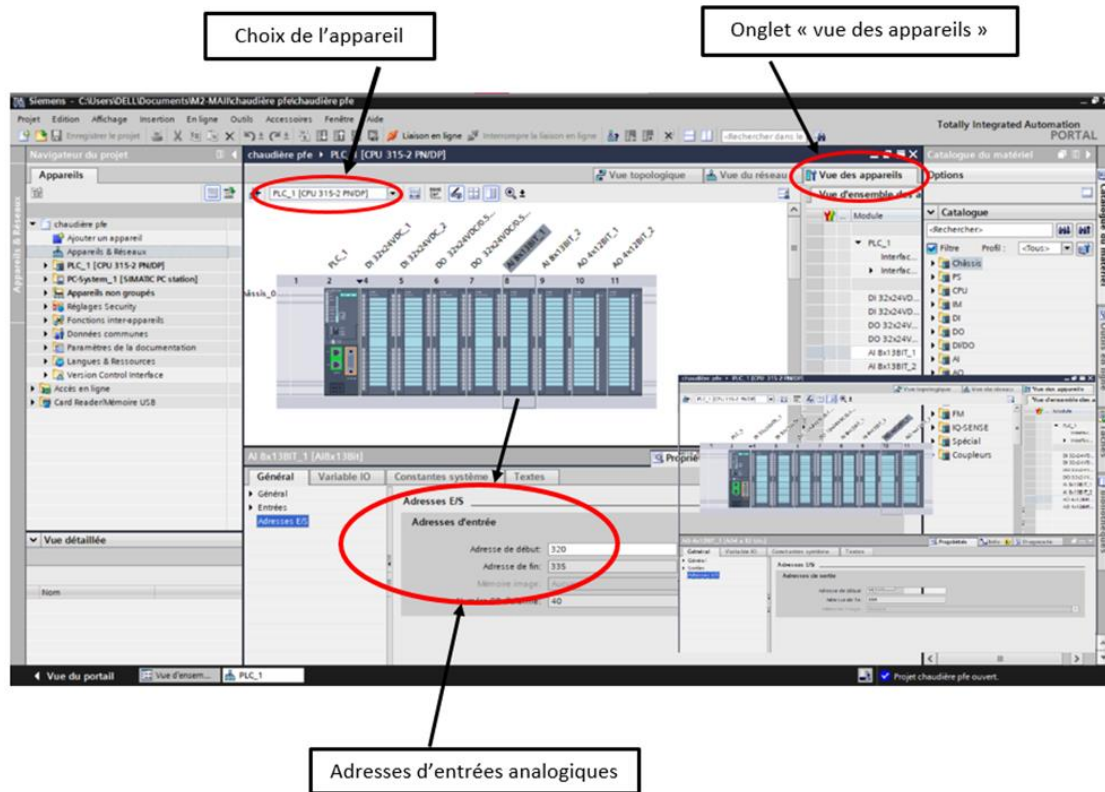


Figure III-15: adresses des entrées analogiques

### III. 7. 4. 4 Compilation et chargement de la configuration matérielle :

Après avoir terminé la configuration matérielle, vous devrez compiler et charger le logiciel dans la machine. La compilation se fait à l'aide de l'icône « compile » dans la barre des tâches. Sélectionnez l'API dans le projet, puis cliquez sur le bouton "compiler". Cette méthode permet d'effectuer une compilation matérielle et logicielle. Une autre méthode de compilation consiste à faire un clic droit sur l'API dans la fenêtre du projet et à choisir Compiler « Configuration matérielle et logicielle ». L'image ci-dessous illustre la compilation et le chargement de la configuration matérielle :

## Chapitre III : Généralités sur L'Automatisme

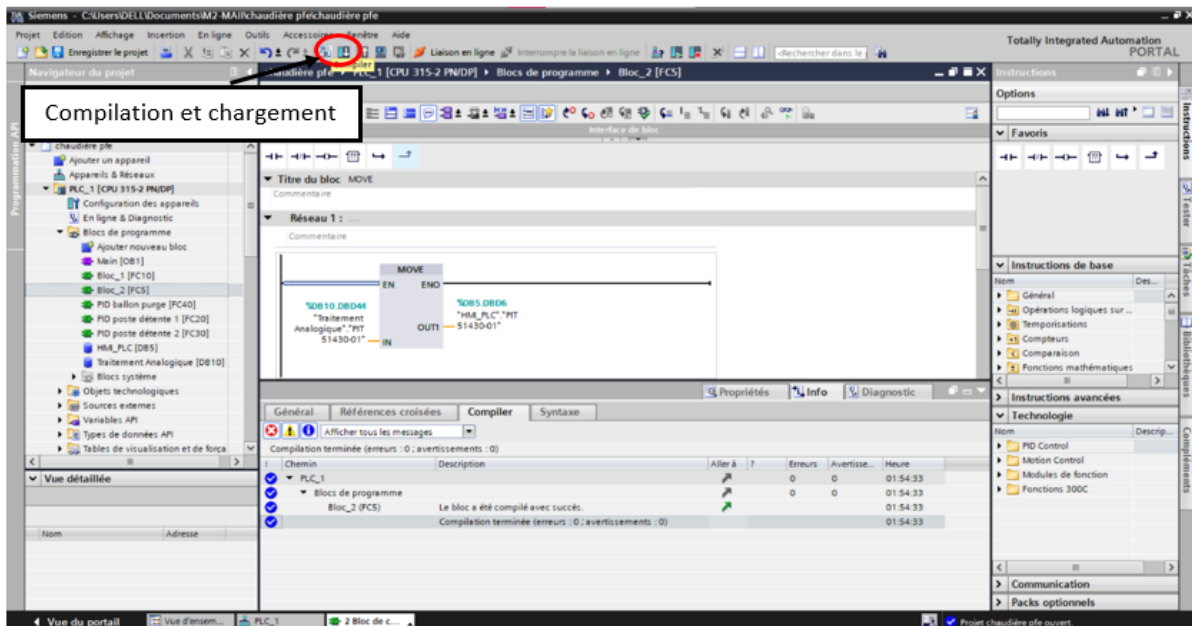


Figure III-16: compilation et configuration matérielle

Pour charger la configuration dans la machine, appuyez sur le bouton "charger dans la machine". La fenêtre ci-dessous s'ouvre et vous devez sélectionner un mode de connexion (PN/IE, PROFIBUS, MPI). Si vous choisissez l'option de connexion PN/IE, l'API doit avoir une adresse IP. Le schéma suivant montre la compilation et la charge en mode de connexion PN/IE.

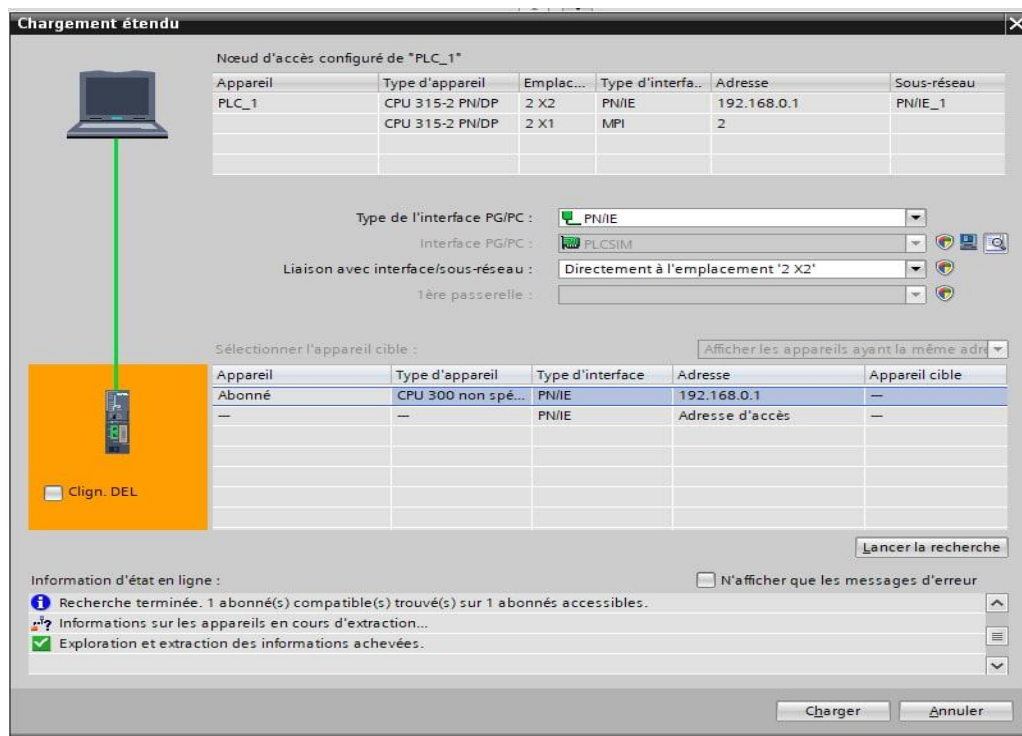


Figure III-17: Compilation et chargement en mode de connexion PN/IE.



## Chapitre III : Généralités sur L'Automatisme

Une fois la configuration terminée, vous pouvez tout charger dans l'appareil. Des avertissements/confirmations peuvent être demandés au cours de ce processus. Si des erreurs sont détectées, elles seront visibles à travers cette fenêtre. Le programme ne peut pas être chargé tant que les erreurs persistent.

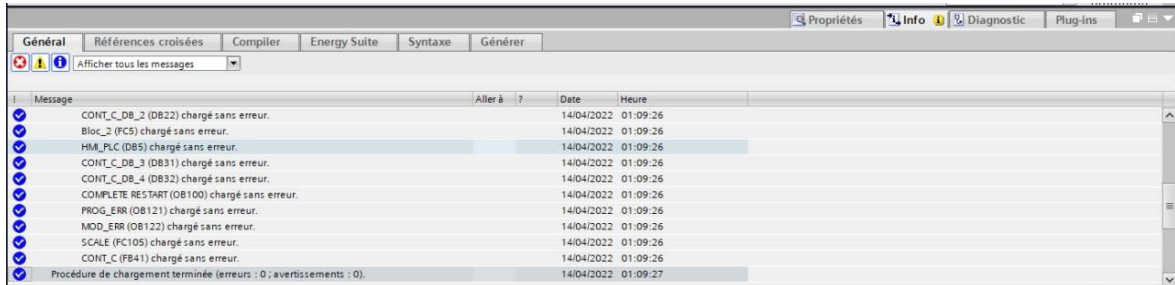


Figure III-18: programme chargé et affichages des messages d'avertissements/confirmations

### III. 8 S7-PLCSIM V16 : (8)

S7-PLCSIM prend en charge le débogage et la validation d'un programme automate unique sans nécessiter de matériel réel. S7-PLCSIM vous permet d'utiliser tous les outils de débogage de STEP 7, y compris la table de surveillance, l'état du programme, les fonctions en ligne et de diagnostic, ainsi que d'autres outils.

S7-PLCSIM fournit également des outils qui lui sont propres, notamment une table SIM, un éditeur de séquence, un éditeur d'événements et un contrôle de balayage.

S7-PLCSIM fonctionne en conjonction avec la programmation STEP 7 dans le TIA PORTAL. Vous utilisez STEP 7 pour effectuer les tâches suivantes :

- Configurez votre automate et tous les modules associés dans STEP 7.
- Programmez votre logique d'application
- Téléchargez la configuration matérielle et le programme dans S7-PLCSIM en mode Compact ou Project.

### III. 9 WinCC runtime advanced V16 :

WinCC runtime advanced V16 est une interface Homme-Machine (IHM) pour les applications de machines et de processus dans la construction d'installations. Il nous permet de visualiser le processus, facilitant la surveillance par des graphiques d'écran, par exemple, l'utilisateur peut démarrer ou arrêter le moteur, et l'écran affiche un message s'il y a des alarmes ou des erreurs. (8)

### **III. 9. 1 Application Runtime : (8)**

L'application Runtime permet à l'opérateur de s'assurer que le processus est exécuté et surveillé en temps réel, et les tâches requises lors de l'exécution sont :

- Lecteur de données et vue d'affichage
- Communication avec le PLC
- Contrôle de processus, démarrage/arrêt
- Surveillance des processus à distance
- Détection d'alarme

### **III. 10 Conclusion :**

Nous avons abordé la conception interne d'un API dans ce chapitre. Ensuite, nous avons présenté le logiciel de programmation d'automatisme de SIEMENS ainsi que le logiciel de supervision Win CC Flexible et le PLCSIM. Le chapitre suivant traitera de la programmation et de la surveillance des différents composants du processus.

---

# **Chapitre IV**

## **Programmation et Supervision**

---

### Chapitre IV

#### IV. 1 Introduction :

Pour effectuer la synchronisation et la régulation dont nous avons déjà parlé au chapitre 2, il a fallu créer un programme sur le logiciel TiaPortal, et également créer une IHM pour superviser le processus pour les opérateurs à partir de laquelle nous avons saisi tous les paramètres de pression, débit et température. La figure ci-dessous représente l'organigramme des démarches de programmation.

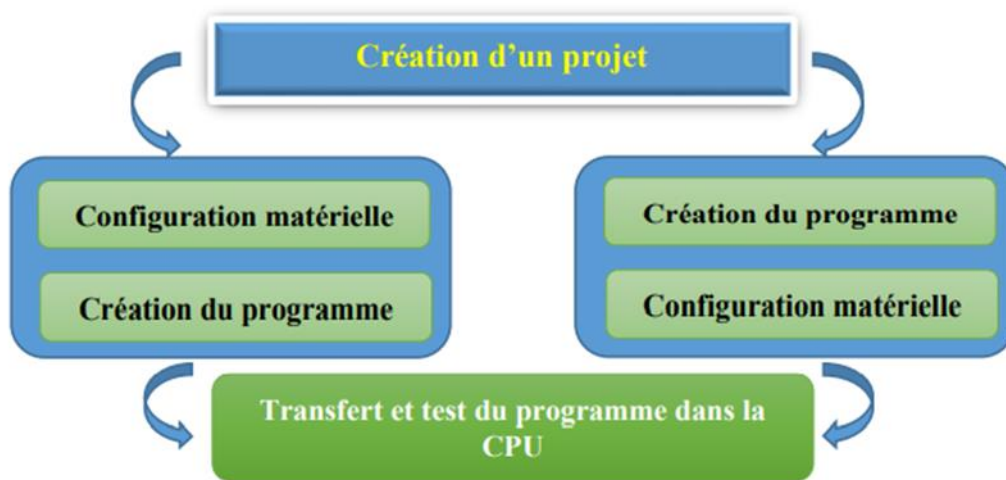


Figure IV-1: l'organigramme de la programmation

La figure ci-dessous représente l'architecture générale du système :

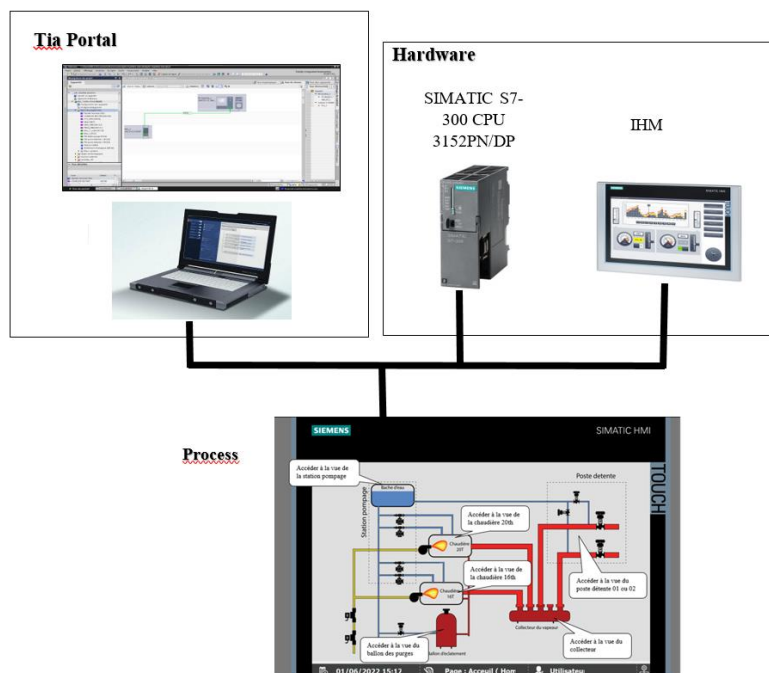


Figure IV-2 : l'architecture générale du système

## IV. 2 Création d'un projet et la configuration matérielle :

### IV. 2. 1 Création d'un nouveau projet :

Pour créer un nouveau projet, nous allons sur « créer un projet » dans la vue du portail, nous remplissons ensuite les champs vides comme : le nom du projet, l'auteur, le lieu d'enregistrement de ce projet, etc. Enfin, on clique sur « créer ».

[Voir chapitre III / page : 59]

### IV. 2. 2 La configuration matérielle :

La configuration matérielle est la deuxième étape après la création du projet, qui peut se faire soit sur la vue du portail en allant dans « mise en route : configurer un appareil », sinon sur la vue du projet en cliquant sur « appareils et réseaux » puis on ajoute les appareils que l'on souhaite.

La configuration matérielle s'agit d'une étape clé. Elle correspond à la conception du rack, les modules et les appareils de la périphérie centralisée.

L'utilisation du matériel SIMATIC S7-300 avec une CPU 315-2PN/DP, nous permet d'introduire la hiérarchie suivante :

## Chapitre IV : Programmation et Supervision

- Pour la station SIMATIC S7-300, on a le châssis « Rack 300 » avec un rail profilé.
- Sur ce profil, l'emplacement n°1 est toujours réservé pour l'alimentation, dans notre cas cet emplacement est vide car nous avons utilisé une alimentation extérieure.

La CPU 315-2PN/DP est impérativement mise à l'emplacement n°2.

Le 3ième emplacement, si nous voulons ajouter une deuxième configuration du rack.

Il est possible de monter jusqu'à 8 modules de signaux (SM), processeurs de communication (CP) ou modules fonctionnels (FM) à partir de l'emplacement n°4.

- Selon l'identification des E/S du PLC, nous allons y mettre les modules d'entrées et les modules de sorties analogiques et numériques suivants :
  - 2 modules d'entrées numériques : DI 32×24V DC
  - 2 modules de sorties numériques : DO 32×24V DC/0.5A
  - 2 modules d'entrées analogiques : AI 8×13BIT
  - 2 modules de sorties analogiques : AO 4×12BIT

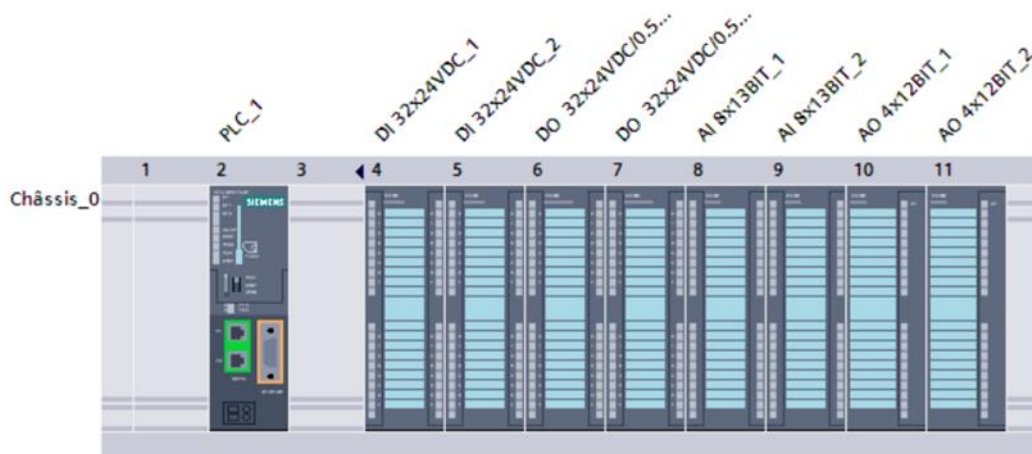


Figure IV-3: configuration matérielle

### IV. 3 Tables des Mnémoniques (tables des variables API) :

Dans tout programme, la liste des variables qui seront utilisées lors de la programmation doit être spécifiées. La table mnémonique ou encore table de variables API a été créée à cet effet. L'utilisation de noms appropriés rend le programme plus compréhensible et manipulable.

La figure ci-dessous illustre la table des variables de notre projet :

## Chapitre IV : Programmation et Supervision

Variables API								
	Nom	Table des variables	Type de données	Adresse	Réma...	Acces...	Visibl...	Commentaire
1	TT 51200-01	Table de variabl...	Int	%WB320		<input checked="" type="checkbox"/>	<input checked="" type="checkbox"/>	Transmetteur de Température de la chaudière 16
2	FT 51200-01	Table de variables s...	Int	%WB322		<input checked="" type="checkbox"/>	<input checked="" type="checkbox"/>	Transmetteur de Débit de la chaudière 16
3	TT 51300-01	Table de variables s...	Int	%WB326		<input checked="" type="checkbox"/>	<input checked="" type="checkbox"/>	Transmetteur de Température de la chaudière 20
4	FT 51300-01	Table de variables s...	Int	%WB328		<input checked="" type="checkbox"/>	<input checked="" type="checkbox"/>	Transmetteur de Débit de la chaudière 20
5	PT 51080-01	Table de variables s...	Int	%WB330		<input checked="" type="checkbox"/>	<input checked="" type="checkbox"/>	Transmetteur de Pression du collecteur
6	TT 51440-01	Table de variables s...	Int	%WB332		<input checked="" type="checkbox"/>	<input checked="" type="checkbox"/>	Transmetteur de Température poste détente 01
7	TV 51440-01	Table de variables s...	Int	%QW352		<input checked="" type="checkbox"/>	<input checked="" type="checkbox"/>	Vanne de Régulation de Température poste détente 01
8	PIT 51430-01	Table de variables s...	Int	%WB334		<input checked="" type="checkbox"/>	<input checked="" type="checkbox"/>	Transmetteur Indicateur de Pression poste détente 01
9	PV 51430-01	Table de variables s...	Int	%QW354		<input checked="" type="checkbox"/>	<input checked="" type="checkbox"/>	Vanne de Régulation de Pression poste détente 01
10	TT 51460-01	Table de variables s...	Int	%WB336		<input checked="" type="checkbox"/>	<input checked="" type="checkbox"/>	Transmetteur de Température poste détente 02
11	TV 51460-01	Table de variables s...	Int	%QW356		<input checked="" type="checkbox"/>	<input checked="" type="checkbox"/>	Vanne de Régulation de Température poste détente 02
12	PIT 51450-01	Table de variables s...	Int	%WB338		<input checked="" type="checkbox"/>	<input checked="" type="checkbox"/>	Transmetteur Indicateur de Pression poste détente 02
13	PV 51450-01	Table de variables s...	Int	%QW358		<input checked="" type="checkbox"/>	<input checked="" type="checkbox"/>	Vanne de Régulation de Pression poste détente 02
14	TT 51090-01	Table de variables s...	Int	%WB340		<input checked="" type="checkbox"/>	<input checked="" type="checkbox"/>	Transmetteur de Température du ballon de purges
15	TV 51090-01	Table de variables s...	Int	%QW368		<input checked="" type="checkbox"/>	<input checked="" type="checkbox"/>	Vanne de Régulation de Température du ballon de purges
16	Tag_1	Table de variables s...	Bool	%M50.0		<input checked="" type="checkbox"/>	<input checked="" type="checkbox"/>	
17	ERREUR	Table de variables s...	Word	%MW0		<input checked="" type="checkbox"/>	<input checked="" type="checkbox"/>	
18	PV DB21	Table de variables s...	Real	%MD2		<input checked="" type="checkbox"/>	<input checked="" type="checkbox"/>	PV : régulation de pression poste détente 1
19	ER DB21	Table de variables s...	Real	%MD6		<input checked="" type="checkbox"/>	<input checked="" type="checkbox"/>	ER : régulation de pression poste détente 1
20	PV DB22	Table de variables s...	Real	%MD10		<input checked="" type="checkbox"/>	<input checked="" type="checkbox"/>	PV : régulation de température poste détente 1
21	ER DB22	Table de variables s...	Real	%MD14		<input checked="" type="checkbox"/>	<input checked="" type="checkbox"/>	ER : régulation de température poste détente 1
22	PV DB31	Table de variables s...	Real	%MD18		<input checked="" type="checkbox"/>	<input checked="" type="checkbox"/>	PV : régulation de pression poste détente 2
23	ER DB31	Table de variables s...	Real	%MD22		<input checked="" type="checkbox"/>	<input checked="" type="checkbox"/>	ER : régulation de pression poste détente 2
24	PV DB32	Table de variables s...	Real	%MD26		<input checked="" type="checkbox"/>	<input checked="" type="checkbox"/>	PV : régulation de température poste détente 2
25	ER DB32	Table de variables s...	Real	%MD30		<input checked="" type="checkbox"/>	<input checked="" type="checkbox"/>	ER : régulation de température poste détente 2
26	PV DB41	Table de variables s...	Real	%MD34		<input checked="" type="checkbox"/>	<input checked="" type="checkbox"/>	PV : régulation de température ballon purge
27	ER DB41	Table de variables s...	Real	%MD38		<input checked="" type="checkbox"/>	<input checked="" type="checkbox"/>	ER : régulation de température ballon purge
28	demarrer simulation	Table de variables s...	Bool	%M50.1		<input checked="" type="checkbox"/>	<input checked="" type="checkbox"/>	demarrer simulation
29	TT 51200-01 reel	Table de variables s...	Real	%MD100		<input checked="" type="checkbox"/>	<input checked="" type="checkbox"/>	Transmetteur de Température de la chaudière 16
30	FT 51200-01 REEL	Table de variables s...	Real	%MD104		<input checked="" type="checkbox"/>	<input checked="" type="checkbox"/>	Transmetteur de Débit de la chaudière 16
31	TT 51300-01 reel	Table de variables s...	Real	%MD108		<input checked="" type="checkbox"/>	<input checked="" type="checkbox"/>	Transmetteur de Température de la chaudière 20
32	FT 51300-01 reel	Table de variables s...	Real	%MD112		<input checked="" type="checkbox"/>	<input checked="" type="checkbox"/>	Transmetteur de Débit de la chaudière 20
33	PT 51080-01 reel	Table de variables s...	Real	%MD116		<input checked="" type="checkbox"/>	<input checked="" type="checkbox"/>	Transmetteur de Pression du collecteur
34	TT 51440-01 reel	Table de variables s...	Real	%MD120		<input checked="" type="checkbox"/>	<input checked="" type="checkbox"/>	Transmetteur de Température poste détente 01
35	PIT 51430-01 reel	Table de variables s...	Real	%MD124		<input checked="" type="checkbox"/>	<input checked="" type="checkbox"/>	Transmetteur Indicateur de Pression poste détente 01
36	TT 51460-01 reel	Table de variables s...	Real	%MD128		<input checked="" type="checkbox"/>	<input checked="" type="checkbox"/>	Transmetteur de Température poste détente 02
37	PIT 51450-01 reel	Table de variables s...	Real	%MD132		<input checked="" type="checkbox"/>	<input checked="" type="checkbox"/>	Transmetteur Indicateur de Pression poste détente 02
38	TT 51090-01reel	Table de variables s...	Real	%MD136		<input checked="" type="checkbox"/>	<input checked="" type="checkbox"/>	Transmetteur de Température du ballon de purges
39	demarrer simulation TT 5109...	Table de variables s...	Bool	%M50.2		<input checked="" type="checkbox"/>	<input checked="" type="checkbox"/>	demarrer simulation temperature ballon de purge
40	demarrer simulation PIT 5143...	Table de variables s...	Bool	%M50.3		<input checked="" type="checkbox"/>	<input checked="" type="checkbox"/>	demarrer simulation de pression poste détente1
41	demarrer simulation TT 5144...	Table de variables s...	Bool	%M50.4		<input checked="" type="checkbox"/>	<input checked="" type="checkbox"/>	demarrer simulation de temperature poste détente1
42	demarrer simulation PIT 5145...	Table de variables s...	Bool	%M50.5		<input checked="" type="checkbox"/>	<input checked="" type="checkbox"/>	demarrer simulation de pression poste détente2
43	demarrer simulation TT 5146...	Table de variables s...	Bool	%M50.6		<input checked="" type="checkbox"/>	<input checked="" type="checkbox"/>	demarrer simulation de temperature poste détente2

Figure IV-4 : table des variables

### IV. 4 Blocs du programme utilisateur :

Dans ses nombreux langages de programmation (LIST, CONT, LOG), TiaPortal dispose d'un grand nombre de blocs utilisateur qui sont utilisés pour structurer le programme. Voici quelques-uns des blocs utilisateur les plus essentiels :

- Bloc d'organisation (OB)
- Bloc fonctionnel (FB)
- Bloc de données (DB)
- Les fonctions (FC)

## Chapitre IV : Programmation et Supervision

---

### IV. 4. 1 Bloc d'organisation OB :

Les blocs d'organisation OB constituent l'interface entre le système d'exploitation et le programme utilisateur.

Dans notre projet nous avons utilisés :

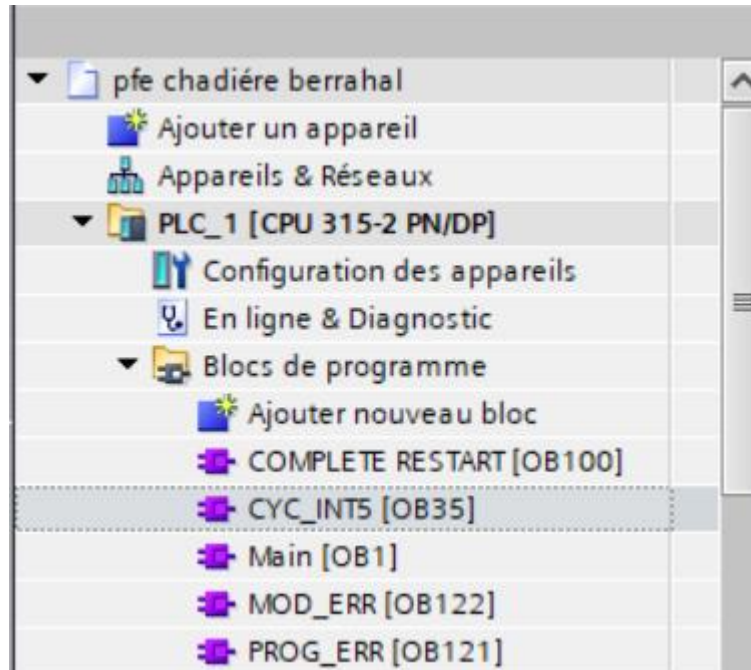


Figure IV-5 : les blocs OB utilisés dans ce projet

#### OB1 « Programme Cyclique » :

Le système d'exploitation de la CPU exécute l'OB1 de manière cyclique, en le relançant dès que son traitement est terminé. Il fait appel aux blocs fonctionnels (FB) et aux fonctions (FC).

#### OB35 « Cyclic interrupt » :

L'OB d'interruption cyclique est utilisé lorsqu'il y a une exigence d'exécution cyclique. L'OB cyclique est principalement utilisé avec le contrôleur PID et lorsqu'un calcul est nécessaire.

Par exemple, nous avons notre programme principal écrit dans l'OB1, nous avons utilisé un bloc d'interruption cyclique entre les échelles, lorsque l'exécution se produit, le bloc se transforme en OB d'interruption pour un intervalle de temps défini et revient à l'OB principal là où il s'est arrêté.



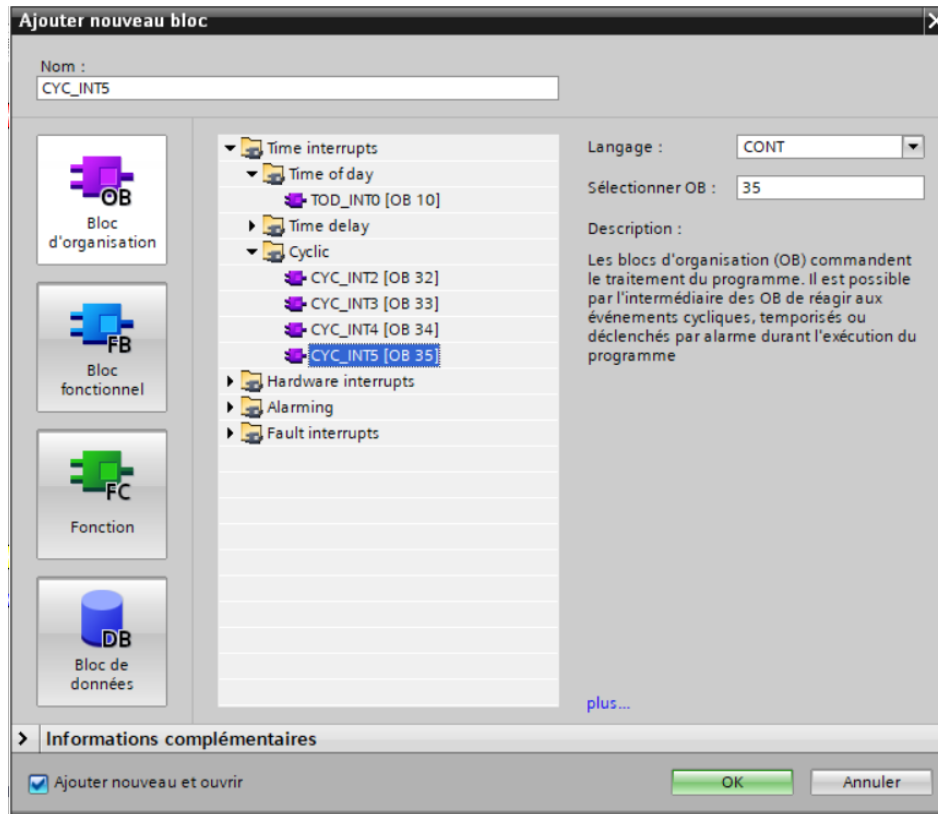


Figure IV-6 : OB35

### **OB100 « Mise en Route » :**

Il est typiquement utilisé pour initialiser les variables ou les modules E/S au démarrage du programme.

### **OB122 « OB d'Erreur d'accès à la périphérie » :**

Lorsqu'une erreur se produit pendant l'accès aux données d'un module, le système d'exploitation de la CPU appelle OB122.

## Chapitre IV : Programmation et Supervision

### OB121 « OB d'Erreur de programmation » :

Lorsqu'un évènement se produit à la suite d'une erreur pendant le traitement du programme, le système d'exploitation de la CPU appelle l'OB121.

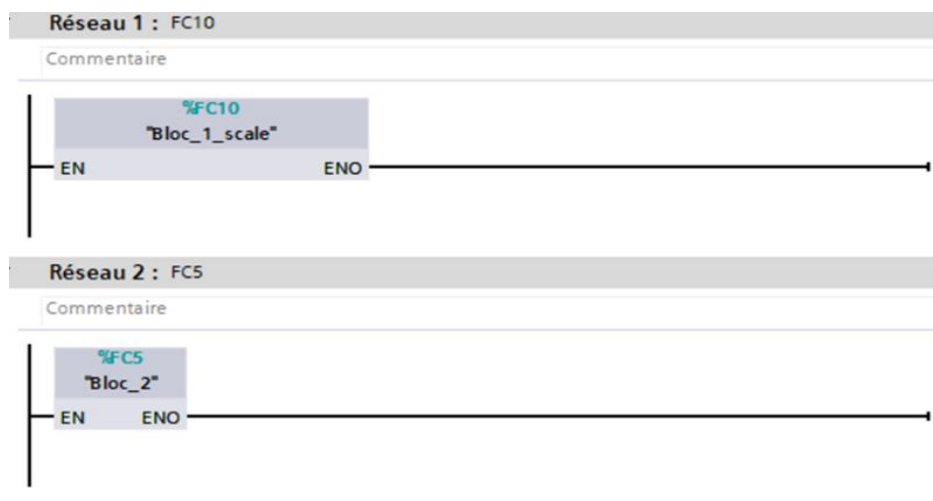


Figure IV-8 : OB1

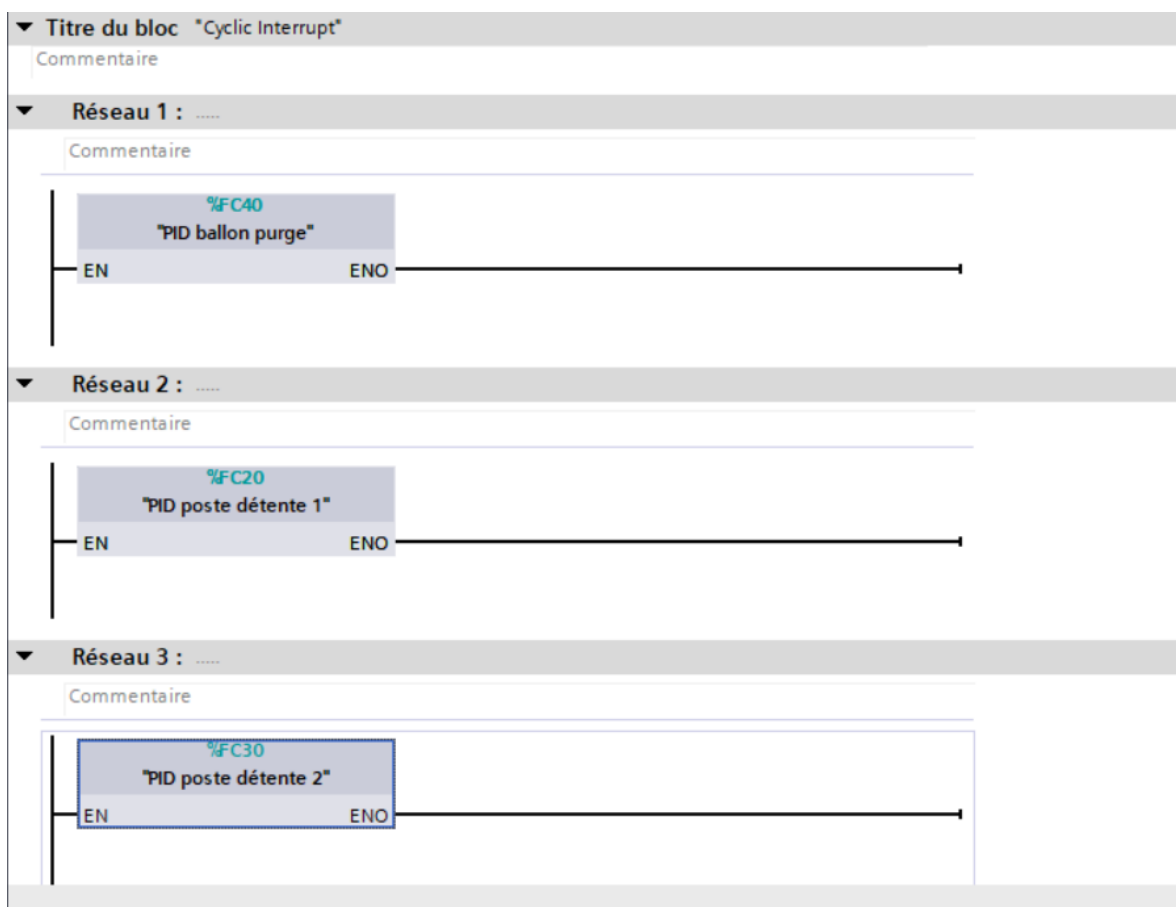


Figure IV-7 : appel des FC20/30/40 (PID) dans OB35

## Chapitre IV : Programmation et Supervision

---

### IV. 4. 2 Bloc fonctionnel FB :

Les blocs fonctionnels, sont des blocs de code qui sauvegardent leurs valeurs dans des blocs de données d'instances afin de pouvoir y accéder même après le traitement du bloc.

### IV. 4. 3 Les fonctions FC :

Les fonctions sont des blocs de code sans mémoire. Après le traitement de la fonction, les données de la variable temporaire sont perdues. Les données des FC peuvent être stockées dans des blocs de données globales.

### IV. 4. 4 Bloc de données DB :

Les blocs de données globales stockent des données qui peuvent être utilisées par tous les autres blocs. La taille maximale des DB varie en fonction de la CPU. La structure des DB globales peut être personnalisée en fonction de vos besoins.

## IV. 5 Elaboration du programme :

### Traitement structuré du programme :

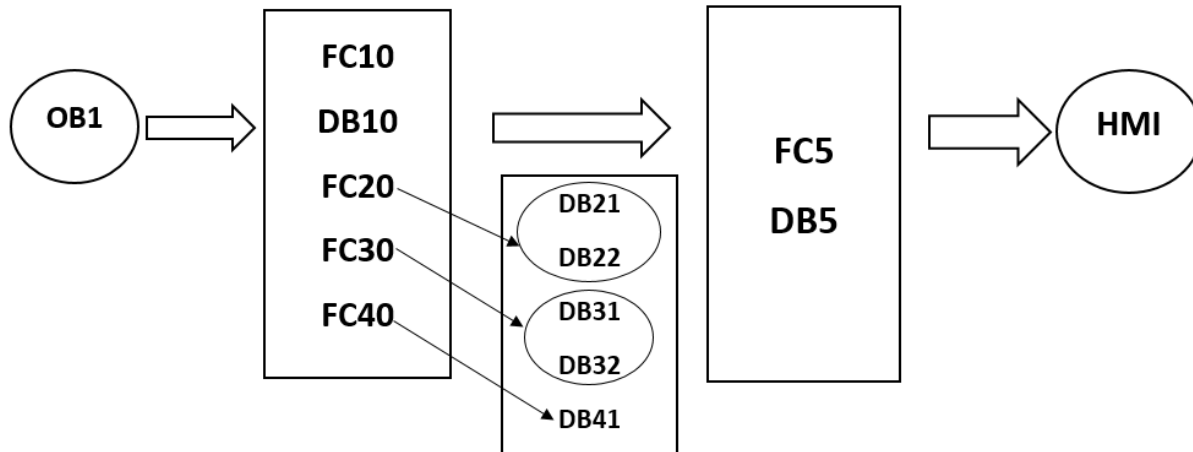


Figure IV-9 : traitement structuré du programme

Il est important de choisir le langage de programmation (langage contact) et de créer une fonction (FC) avant de commencer la réalisation du programme.

**FC10 : la mise à l'échelle des transmetteurs et des vannes de régulation au niveau des deux chaudières, les deux postes de détente et le ballon de purge :**

Voir Annexe I pour le reste du programme

## Chapitre IV : Programmation et Supervision

Dans cette fonction FC10, l'utilisation de l'instruction « SCALE » existant dans « Instructions de base : Conversion » avait pour but de traiter des valeurs analogiques (mise à l'échelle), c'est-à-dire de convertir la valeur analogique à l'entrée en une valeur réelle à la sortie, qui elle-même est transférée directement à la vanne, selon une échelle (valeur limite inférieure et valeur limite supérieure).

Dans le cas d'un transmetteur de température, de pression ou de débit, il y a deux cas :

- **1<sup>er</sup> cas** : lorsque le contact est ouvert, c'est donc l'activation de la simulation, alors le contenu de l'opérande à l'entrée est repris directement du DB5 qui est fait pour la relation entre HMI/PLC, et à l'aide de l'instruction « MOVE », elle sera transférée dans l'opérande de sortie.
- **2<sup>ème</sup> cas** : lorsque le contact est fermé, donc il n'y a pas de simulation, alors l'entrée prend la valeur de la table des variables.

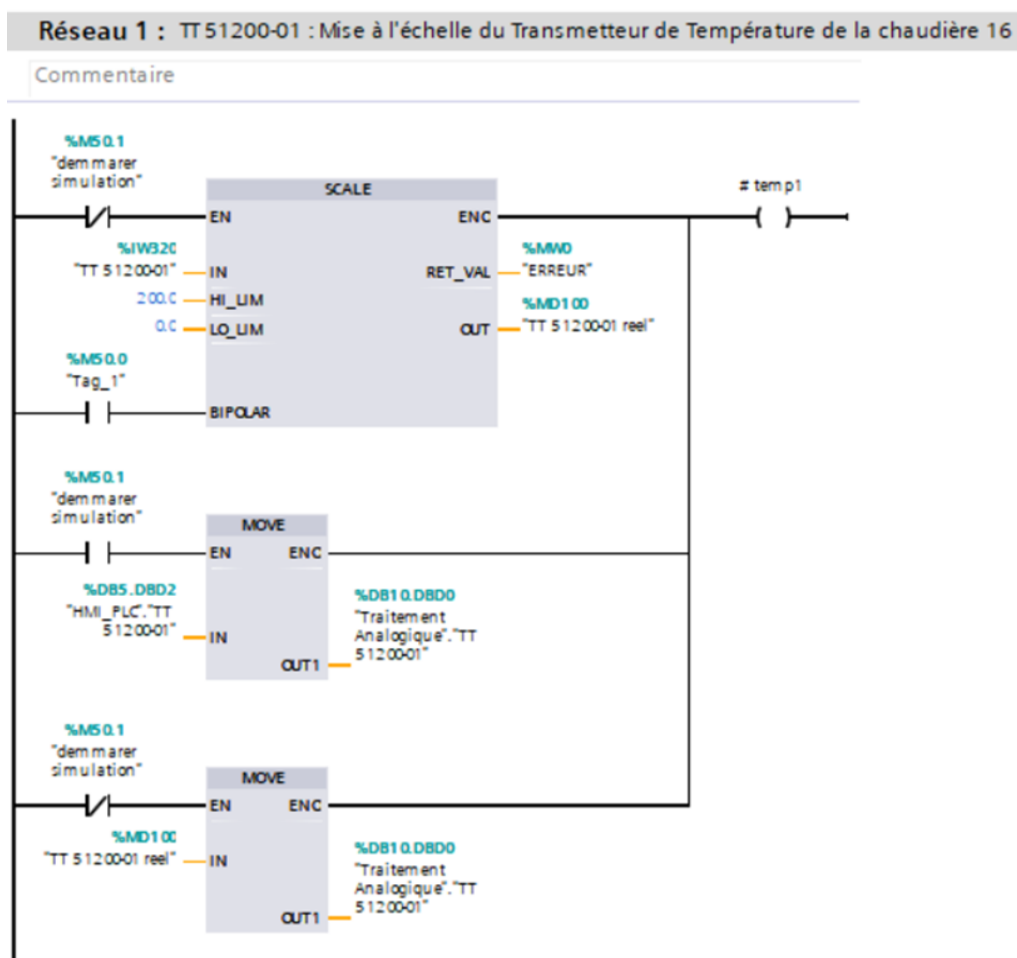


Figure IV-10 : cas 01 : mise à l'échelle du transmetteur de température de la chaudière 16 000

## Chapitre IV : Programmation et Supervision

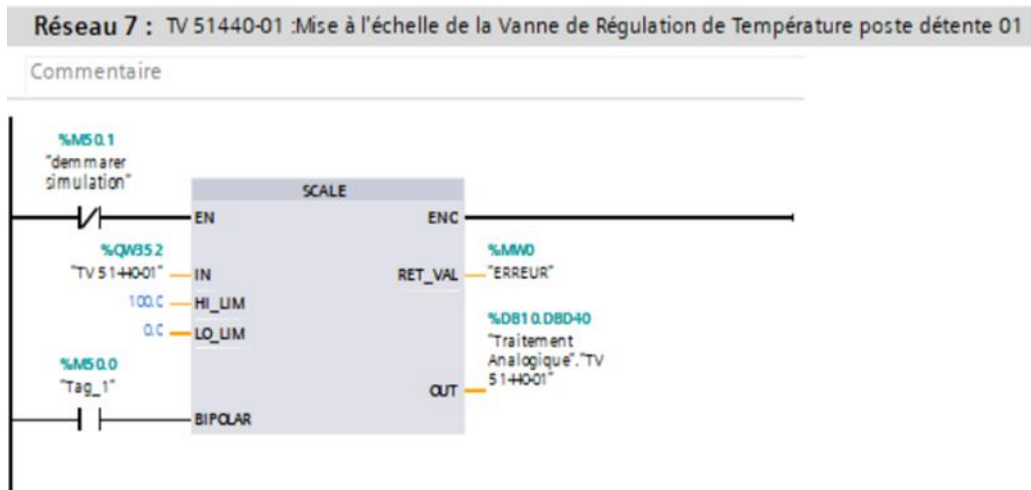


Figure IV-11 : cas 02 : mise à l'échelle de la vanne de régulation de température poste de détente 01

Les entrées du FC10 sont celles de la table des variables (mnémoniques), et les sorties sont toutes dans le DB10.

La photo ci-dessous illustre les sorties de cette fonction et leurs adresses :

Traitement Analogique								
	Nom	Type de données	Décalage	Valeur de départ	Rémanence	Visible da...	Valeur de ...	Commentaire
1	Static							
2	TT 51200-01	Real	0.0	0.0	<input type="checkbox"/>	<input checked="" type="checkbox"/>	<input type="checkbox"/>	Transmetteur de Température de la chaudière 16
3	FT 51200-01	Real	4.0	0.0	<input type="checkbox"/>	<input checked="" type="checkbox"/>	<input type="checkbox"/>	Transmetteur de Débit de la chaudière 16
4	TT 51300-01	Real	8.0	0.0	<input type="checkbox"/>	<input checked="" type="checkbox"/>	<input type="checkbox"/>	Transmetteur de Température de la chaudière 20
5	FT 51300-01	Real	12.0	0.0	<input type="checkbox"/>	<input checked="" type="checkbox"/>	<input type="checkbox"/>	Transmetteur de Débit de la chaudière 20
6	PT 51080-01	Real	16.0	0.0	<input type="checkbox"/>	<input checked="" type="checkbox"/>	<input type="checkbox"/>	Transmetteur de Pression du collecteur
7	réservé PD3	Real	20.0	0.0	<input type="checkbox"/>	<input checked="" type="checkbox"/>	<input type="checkbox"/>	
8	réservé PD3 (1)	Real	24.0	0.0	<input type="checkbox"/>	<input checked="" type="checkbox"/>	<input type="checkbox"/>	
9	réservé PD3 (2)	Real	28.0	0.0	<input type="checkbox"/>	<input checked="" type="checkbox"/>	<input type="checkbox"/>	
10	réservé PD3 (3)	Real	32.0	0.0	<input type="checkbox"/>	<input checked="" type="checkbox"/>	<input type="checkbox"/>	
11	TT 51440-01	Real	36.0	0.0	<input type="checkbox"/>	<input checked="" type="checkbox"/>	<input type="checkbox"/>	Transmetteur de Température poste détente 01
12	TV 51440-01	Real	40.0	0.0	<input type="checkbox"/>	<input checked="" type="checkbox"/>	<input type="checkbox"/>	Vanne de Régulation de Température poste détente 01
13	PIT 51430-01	Real	44.0	0.0	<input type="checkbox"/>	<input checked="" type="checkbox"/>	<input type="checkbox"/>	Transmetteur Indicateur de Pression poste détente 01
14	PV 51430-01	Real	48.0	0.0	<input type="checkbox"/>	<input checked="" type="checkbox"/>	<input type="checkbox"/>	Vanne de Régulation de Pression poste détente 01
15	TT 51460-01	Real	52.0	0.0	<input type="checkbox"/>	<input checked="" type="checkbox"/>	<input type="checkbox"/>	Transmetteur de Température poste détente 02
16	TV 51460-01	Real	56.0	0.0	<input type="checkbox"/>	<input checked="" type="checkbox"/>	<input type="checkbox"/>	Vanne de Régulation de Température poste détente 02
17	PIT 51450-01	Real	60.0	0.0	<input type="checkbox"/>	<input checked="" type="checkbox"/>	<input type="checkbox"/>	Transmetteur Indicateur de Pression poste détente 02
18	PV 51450-01	Real	64.0	0.0	<input type="checkbox"/>	<input checked="" type="checkbox"/>	<input type="checkbox"/>	Vanne de Régulation de Pression poste détente 02
19	TT 51090-01	Real	68.0	0.0	<input type="checkbox"/>	<input checked="" type="checkbox"/>	<input type="checkbox"/>	Transmetteur de Température du ballon de purges
20	TV 51090-01	Real	72.0	0.0	<input type="checkbox"/>	<input checked="" type="checkbox"/>	<input type="checkbox"/>	Vanne de Régulation de Température du ballon de purges

Figure IV-12 : DB10 : les sorties du FC10

## Chapitre IV : Programmation et Supervision

---

### FC5 : transfert des valeurs du DB10 vers DB5 :

Cette fonction est réservée au transfert des valeurs du DB10 (les sorties du FC10) au DB5, ce qui est fait pour la relation HMI/PLC (pour la simulation), à l'aide de l'instruction « MOVE ».

Voir Le reste du programme sur Annexe II

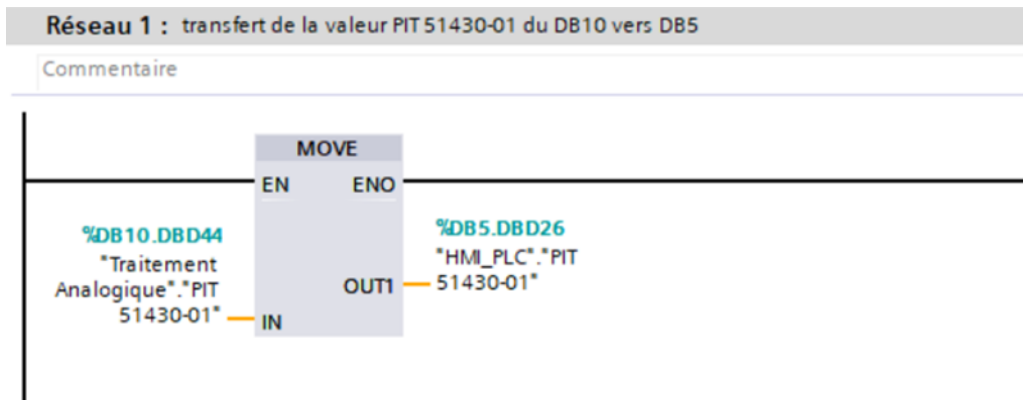


Figure IV-13 : instruction MOVE

Les variables utilisées entre HMI/PLC sont toutes enregistrées sur le DB5.

La figure ci-dessous représente le DB5 :

## Chapitre IV : Programmation et Supervision

HMI_PLC								
	Nom	Type de données	Décalage	Valeur de départ	Rémanence	Visible da...	Valeur de ...	Commentaire
1	Static							
2	COM_RSTDB21	Bool	0.0	false	<input checked="" type="checkbox"/>	<input type="checkbox"/>	<input type="checkbox"/>	régulation de pression poste détente 1
3	MAN_ON DB21	Bool	0.1	false	<input checked="" type="checkbox"/>	<input checked="" type="checkbox"/>	<input type="checkbox"/>	régulation pression poste détente 1
4	COM_RSTDB22	Bool	0.2	false	<input checked="" type="checkbox"/>	<input checked="" type="checkbox"/>	<input type="checkbox"/>	régulation température poste détente 1
5	MAN_ON DB22	Bool	0.3	false	<input checked="" type="checkbox"/>	<input checked="" type="checkbox"/>	<input type="checkbox"/>	régulation température poste détente 1
6	COM_RSTDB31	Bool	0.4	false	<input checked="" type="checkbox"/>	<input checked="" type="checkbox"/>	<input type="checkbox"/>	régulation de pression poste détente 2
7	MAN_ON DB31	Bool	0.5	false	<input checked="" type="checkbox"/>	<input checked="" type="checkbox"/>	<input type="checkbox"/>	régulation de pression poste détente 2
8	COM_RSTDB32	Bool	0.6	false	<input checked="" type="checkbox"/>	<input checked="" type="checkbox"/>	<input type="checkbox"/>	régulation température poste détente 2
9	MAN_ON DB32	Bool	0.7	false	<input checked="" type="checkbox"/>	<input checked="" type="checkbox"/>	<input type="checkbox"/>	régulation température poste détente 2
10	COM_RSTDB41	Bool	1.0	false	<input checked="" type="checkbox"/>	<input checked="" type="checkbox"/>	<input type="checkbox"/>	régulation température ballon purge
11	MAN_ON DB41	Bool	1.1	false	<input checked="" type="checkbox"/>	<input checked="" type="checkbox"/>	<input type="checkbox"/>	régulation température ballon purge
12	resrve1	Bool	1.2	false	<input checked="" type="checkbox"/>	<input checked="" type="checkbox"/>	<input type="checkbox"/>	
13	reserve2	Bool	1.3	false	<input checked="" type="checkbox"/>	<input checked="" type="checkbox"/>	<input type="checkbox"/>	
14	reserve3	Bool	1.4	false	<input checked="" type="checkbox"/>	<input checked="" type="checkbox"/>	<input type="checkbox"/>	
15	reserve4	Bool	1.5	false	<input checked="" type="checkbox"/>	<input checked="" type="checkbox"/>	<input type="checkbox"/>	
16	reserve5	Bool	1.6	false	<input checked="" type="checkbox"/>	<input checked="" type="checkbox"/>	<input type="checkbox"/>	
17	reserve6	Bool	1.7	false	<input checked="" type="checkbox"/>	<input checked="" type="checkbox"/>	<input type="checkbox"/>	
18	TT 51200-01	Real	2.0	0.0	<input checked="" type="checkbox"/>	<input checked="" type="checkbox"/>	<input type="checkbox"/>	Transmetteur de Température de la chaudière 16
19	FT 51200-01	Real	6.0	0.0	<input checked="" type="checkbox"/>	<input checked="" type="checkbox"/>	<input type="checkbox"/>	Transmetteur de Débit de la chaudière 16
20	TT 51300-01	Real	10.0	0.0	<input checked="" type="checkbox"/>	<input checked="" type="checkbox"/>	<input type="checkbox"/>	Transmetteur de Température de la chaudière 20
21	FT 51300-01	Real	14.0	0.0	<input checked="" type="checkbox"/>	<input checked="" type="checkbox"/>	<input type="checkbox"/>	Transmetteur de Débit de la chaudière 20
22	PT 51080-01	Real	18.0	0.0	<input checked="" type="checkbox"/>	<input checked="" type="checkbox"/>	<input type="checkbox"/>	Transmetteur de Pression du collecteur
23	SP_INTDB21	Real	22.0	0.0	<input checked="" type="checkbox"/>	<input checked="" type="checkbox"/>	<input type="checkbox"/>	consigne : régulation pression poste détente 1
24	PIT 51430-01	Real	26.0	0.0	<input checked="" type="checkbox"/>	<input checked="" type="checkbox"/>	<input type="checkbox"/>	transmetteur indicateur de pression poste détente 1
25	PIT 51430-01 simulati...	Real	30.0	0.0	<input checked="" type="checkbox"/>	<input checked="" type="checkbox"/>	<input type="checkbox"/>	transmetteur indicateur de pression poste détente 1 simulation
26	PV 51430-01	Real	34.0	0.0	<input checked="" type="checkbox"/>	<input checked="" type="checkbox"/>	<input type="checkbox"/>	vanne de régulation de pression poste détente 1
27	SP_INTDB22	Real	38.0	0.0	<input checked="" type="checkbox"/>	<input checked="" type="checkbox"/>	<input type="checkbox"/>	consigne : régulation de température poste détente 1
28	TT 51440-01	Real	42.0	0.0	<input checked="" type="checkbox"/>	<input checked="" type="checkbox"/>	<input type="checkbox"/>	transmetteur de température poste détente 1
29	TT 51440-01 simulati...	Real	46.0	0.0	<input checked="" type="checkbox"/>	<input checked="" type="checkbox"/>	<input type="checkbox"/>	transmetteur de température poste détente 1 simulation
30	TV 51440-01	Real	50.0	0.0	<input checked="" type="checkbox"/>	<input checked="" type="checkbox"/>	<input type="checkbox"/>	vanne de régulation de température poste détente 1
31	SP_INTDB31	Real	54.0	0.0	<input checked="" type="checkbox"/>	<input checked="" type="checkbox"/>	<input type="checkbox"/>	consigne : régulation de pression poste détente 2
32	PIT 51450-01	Real	58.0	0.0	<input checked="" type="checkbox"/>	<input checked="" type="checkbox"/>	<input type="checkbox"/>	transmetteur indicateur de pression poste détente 2
33	PIT 51450-01 simulati...	Real	62.0	0.0	<input checked="" type="checkbox"/>	<input checked="" type="checkbox"/>	<input type="checkbox"/>	transmetteur indicateur de pression poste détente 2 simulation
34	PV 51450-01	Real	66.0	0.0	<input checked="" type="checkbox"/>	<input checked="" type="checkbox"/>	<input type="checkbox"/>	vanne de régulation de pression poste détente 2
35	SP_INTDB32	Real	70.0	0.0	<input checked="" type="checkbox"/>	<input checked="" type="checkbox"/>	<input type="checkbox"/>	consigne : régulation de température poste détente 2
36	TT 51460-01	Real	74.0	0.0	<input checked="" type="checkbox"/>	<input checked="" type="checkbox"/>	<input type="checkbox"/>	transmetteur de température poste détente 2
37	TT 51460-01 simulati...	Real	78.0	0.0	<input checked="" type="checkbox"/>	<input checked="" type="checkbox"/>	<input type="checkbox"/>	transmetteur de température poste détente 2 simulation
38	TV 51460-01	Real	82.0	0.0	<input checked="" type="checkbox"/>	<input checked="" type="checkbox"/>	<input type="checkbox"/>	vanne de régulation de température poste détente 2
39	SP_INTDB41	Real	86.0	0.0	<input checked="" type="checkbox"/>	<input checked="" type="checkbox"/>	<input type="checkbox"/>	consigne : régulation de température ballon purge
40	TT 51090-01	Real	90.0	0.0	<input checked="" type="checkbox"/>	<input checked="" type="checkbox"/>	<input type="checkbox"/>	transmetteur de température ballon purge
41	TT 51090-01 simulati...	Real	94.0	0.0	<input checked="" type="checkbox"/>	<input checked="" type="checkbox"/>	<input type="checkbox"/>	transmetteur de température ballon purge simulation
42	TV 51090-01	Real	98.0	0.0	<input checked="" type="checkbox"/>	<input checked="" type="checkbox"/>	<input type="checkbox"/>	vanne de régulation de température ballon purge

Figure IV-14 : variables HMI/PLC : DB5

Les bloc FC qui contient l'instruction du PID sont directement appelés dans le OB35.

### FC20 : régulation continue de pression et température du poste détente 1 :

Les paramètres utilisés sont :

- **Com\_Rst** : pour initialiser les entrées et les sorties du bloc (CONT\_C\_DB\_1 celui de la régulation continue de pression et CONT\_C\_DB\_2 de la régulation continue de température) à chaque démarrage.
- **MAN\_ON** : pour activer le mode manuel s'il est égale à 1 l'entrée MAN qui contrôle le régulateur.
- **SP\_IN** : consigne interne.
- **PV\_IN** : entrée mesure de pression/température format réel.
- **LMN** : la sortie de vanne régulatrice de pression/température.

# Chapitre IV : Programmation et Supervision

## IV. 5. 1. 1. 1CONT\_C\_DB\_1 (%DB21)

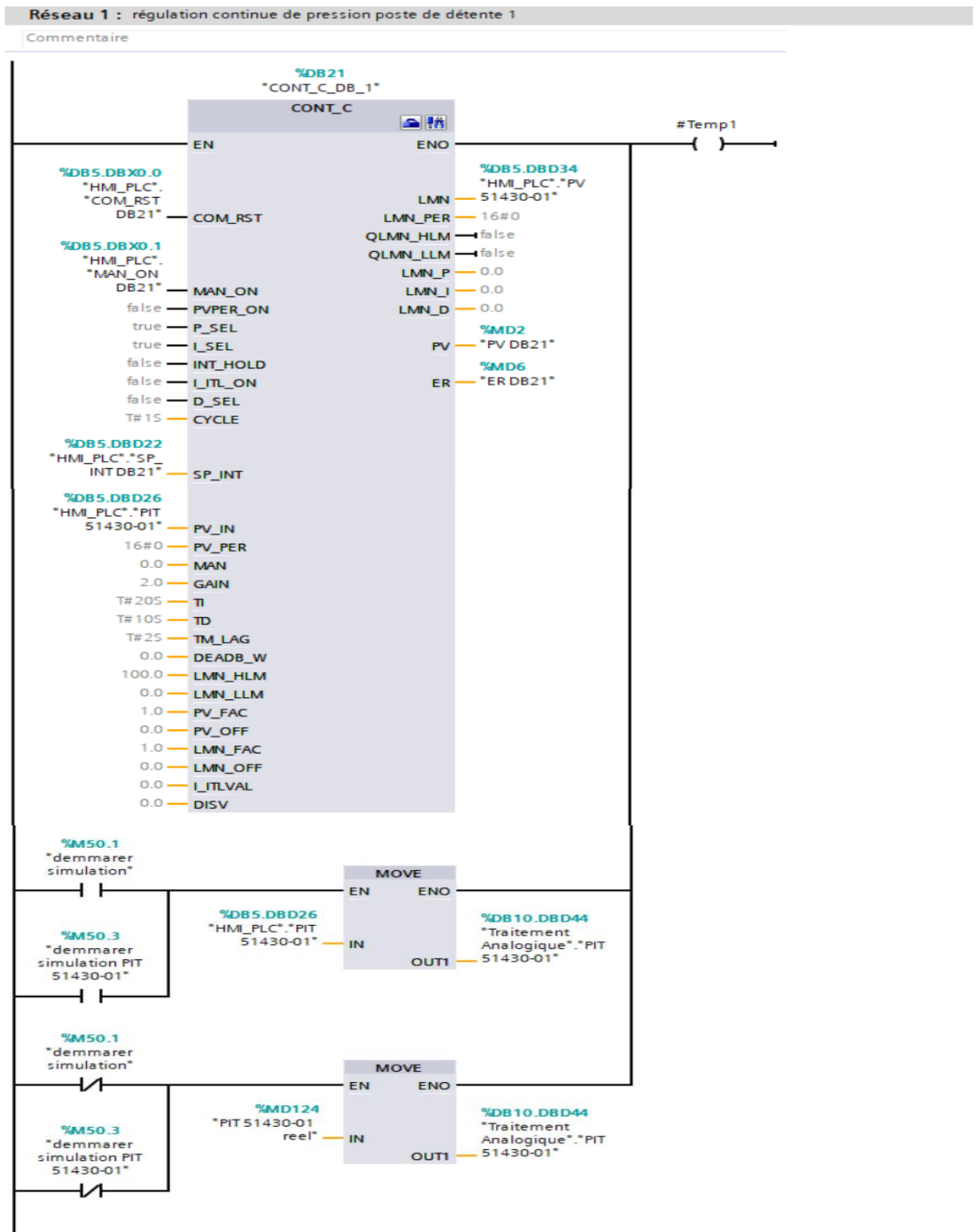


Figure IV-15 : régulation continue de pression poste de détente 1



## Chapitre IV : Programmation et Supervision

### IV. 5. 1. 1. 2CONT\_C\_DB\_2 (%DB22) :

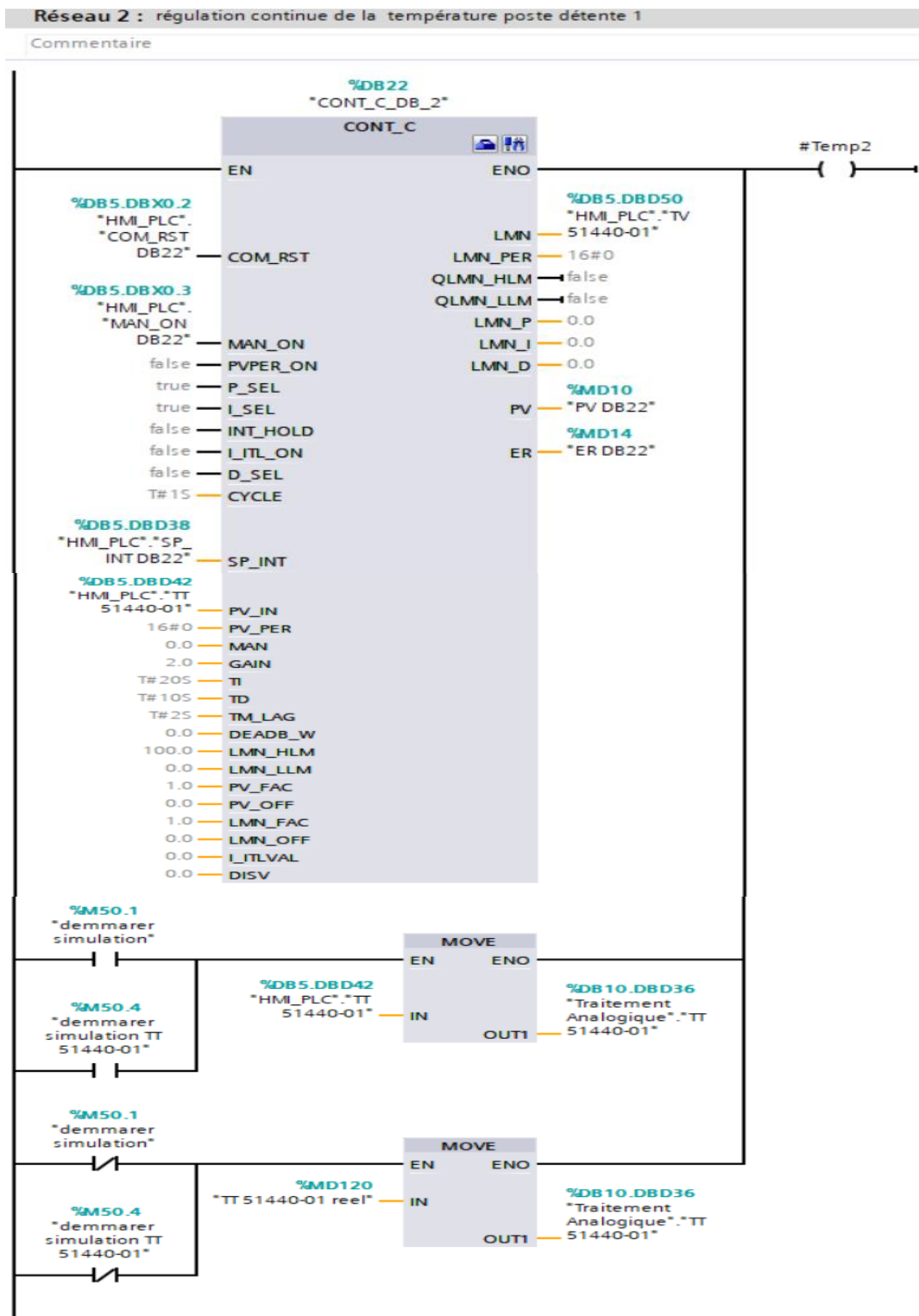


Figure IV-16 : régulation continue de la température poste de détente 1

## Chapitre IV : Programmation et Supervision

### FC30 : régulation continue de pression et température du poste détente 2 :

#### IV. 5. 1. 1. 3CONT\_C\_DB\_3 (%DB31) :

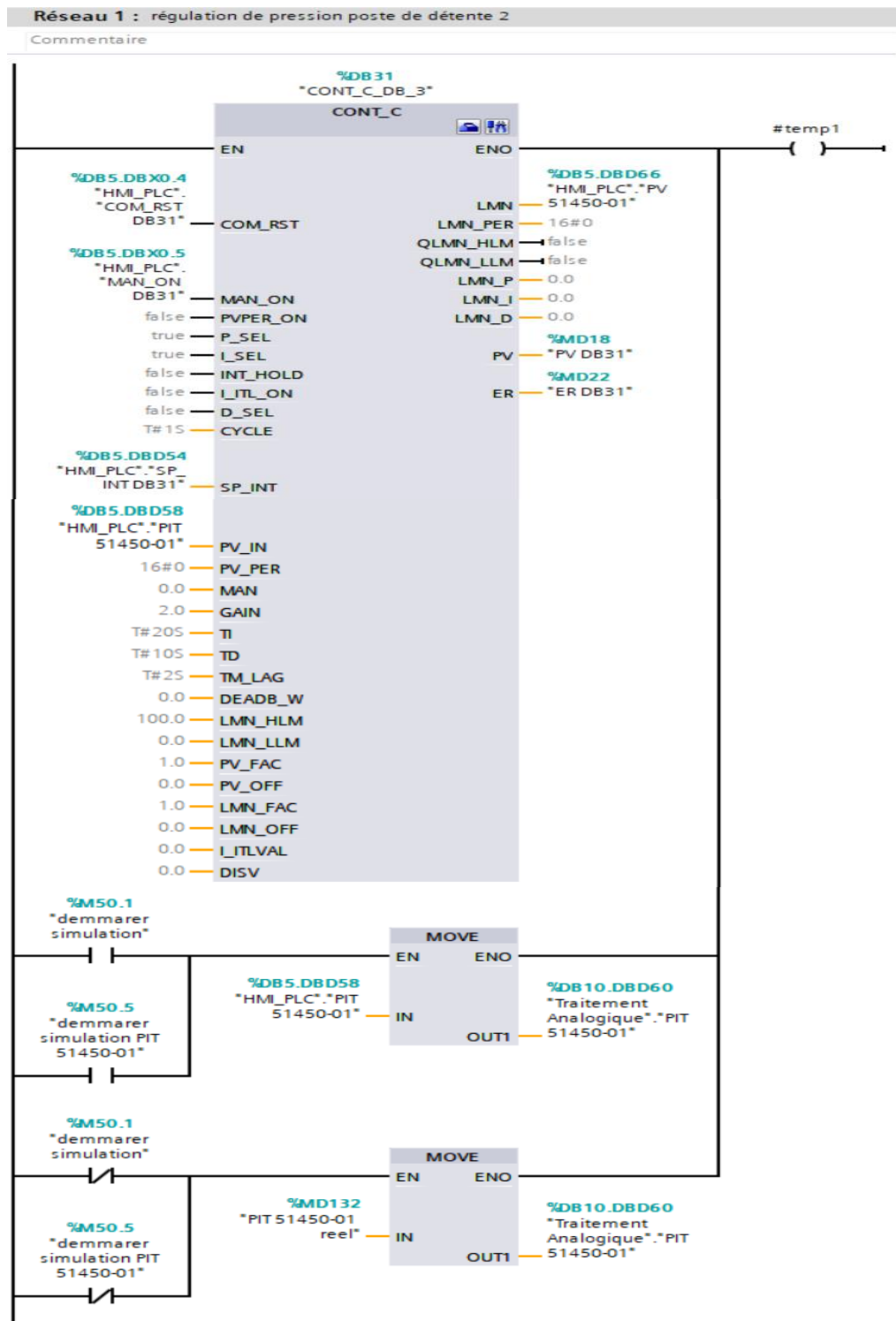


Figure IV-17 : régulation continue de pression poste de détente 2

## Chapitre IV : Programmation et Supervision

### IV. 5. 1. 1. 4CONT\_C\_DB\_4 (%DB32) :

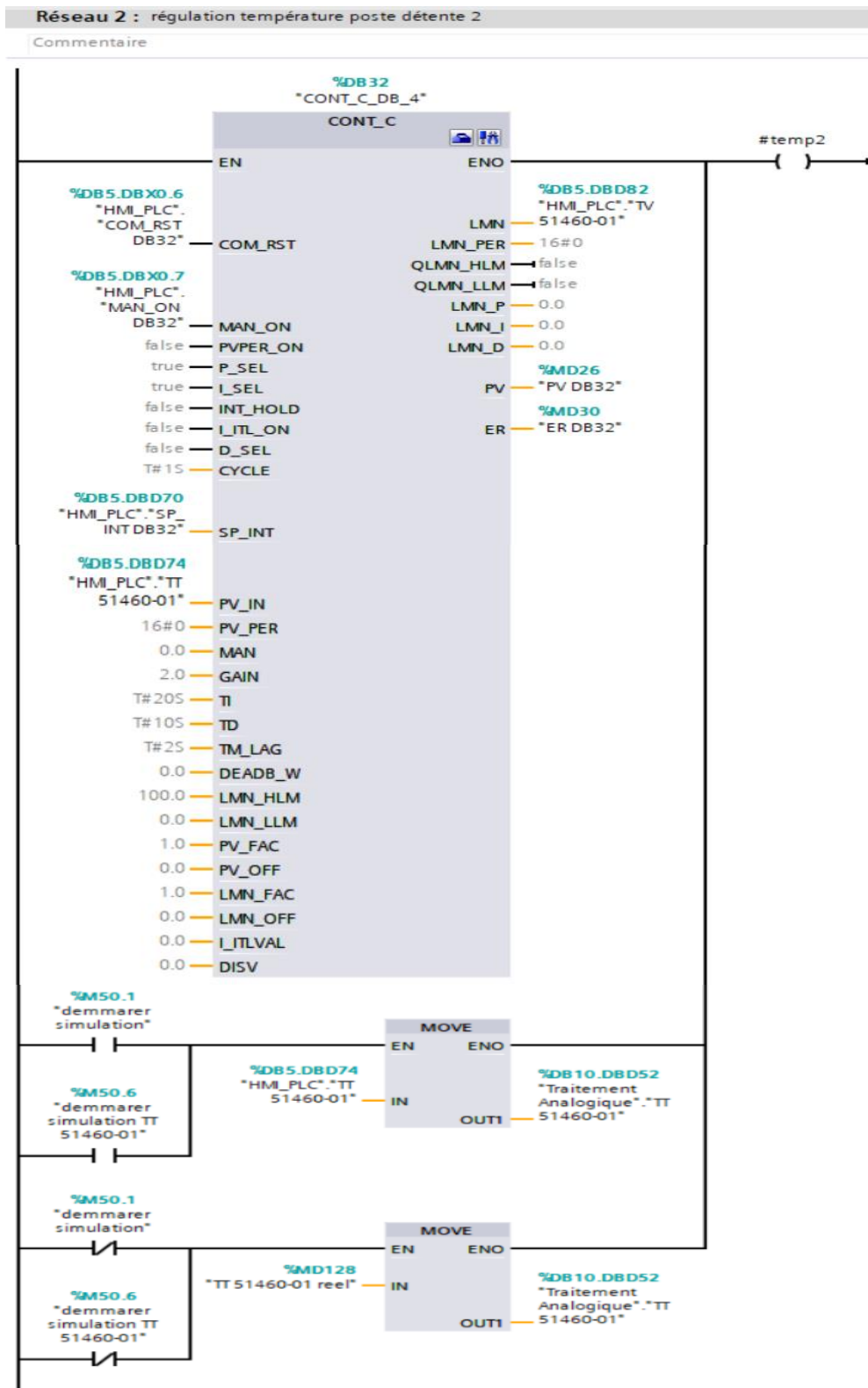


Figure IV-18 : régulation continue de la température poste de détente 2

## Chapitre IV : Programmation et Supervision

### FC40 : régulation continue de pression du ballon de purge :

#### IV. 5. 1. 1. 5CONT\_C\_DB\_5 (%DB41) :

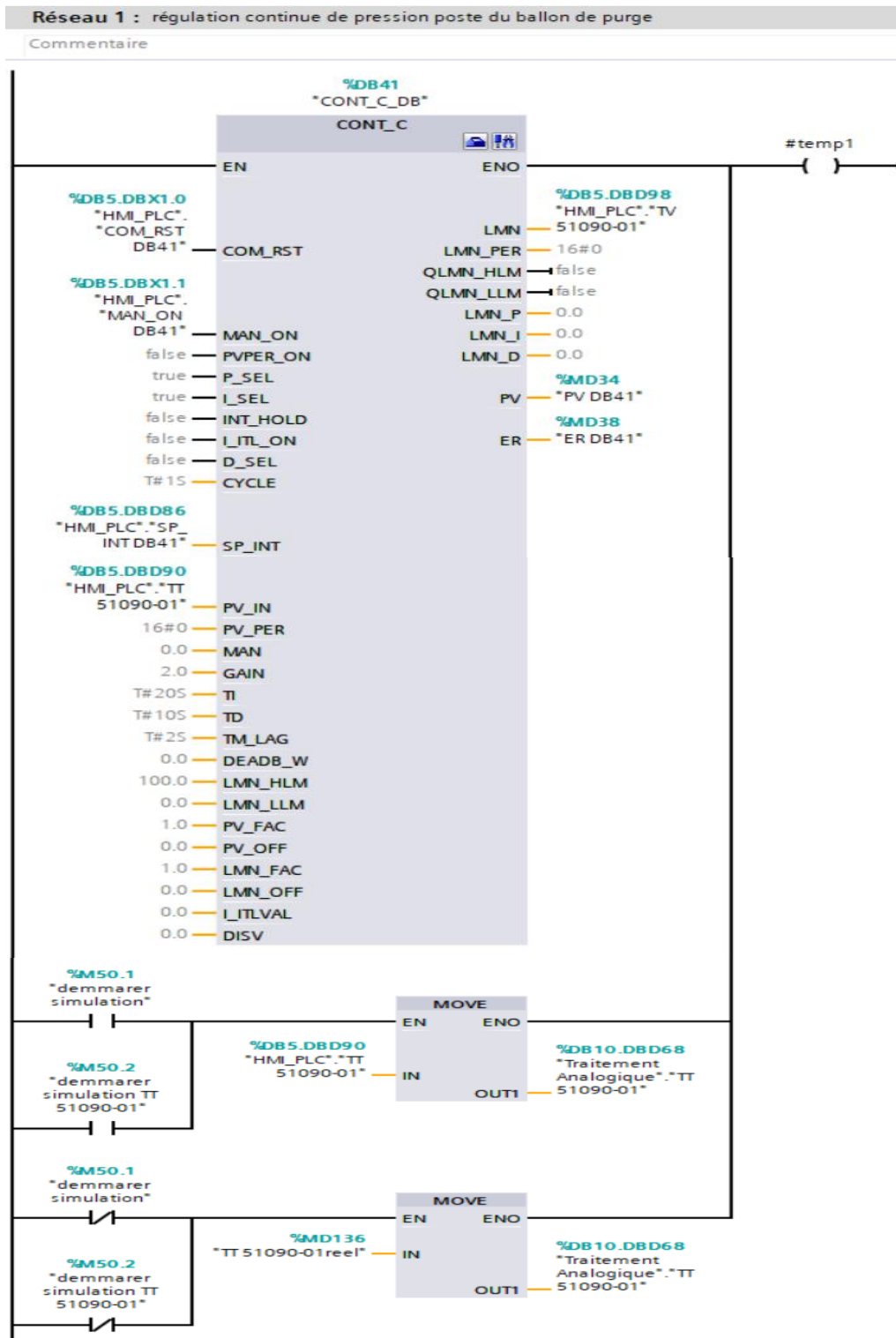


Figure IV-19 : régulation continue de pression ballon des purges

### IV. 6 Introduction à la supervision :

Lorsque les opérations deviennent plus compliquées et que les équipements et les installations doivent répondre aux critères fonctionnels les plus exigeants, l'opérateur a besoin de plus de transparence. L'interface Homme-Machine (IHM) permet d'atteindre cette transparence, c'est pourquoi nous avons développé pour notre projet un système IHM qui reflète le processus complet.

### IV. 7 La supervision :

Sans aucun doute, l'un des aspects les plus cruciaux du projet est le développement de la supervision.

L'objectif principal de la supervision est d'assurer une interaction homme-machine entre les automates et les différents équipements du procédé (capteurs, moteurs, etc.) d'une part, et les superviseurs et opérateurs du procédé d'autre part, afin d'augmenter la réactivité du procédé, d'accroître la production, de réduire les temps d'arrêt et de signaler la maintenance des équipements lorsque cela est nécessaire.

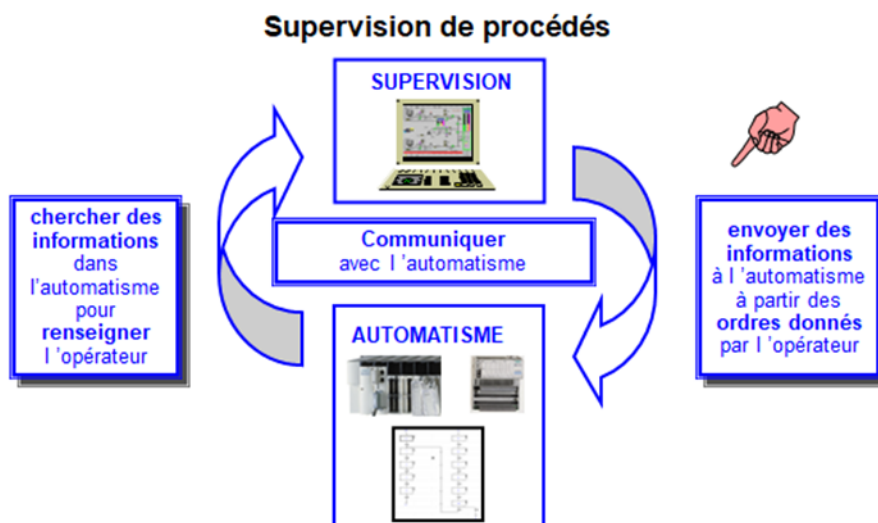


Figure IV-20 : supervision des procédés

### **IV. 7. 1 Principe de la supervision :**

L'interface de supervision est constituée d'un ensemble d'objets (images, champs de saisi et d'affichage, boutons, messages, variables), chaque objet est affecté à une variable. Le changement d'état de ces objets (affichage, clignotement, changement de couleur, etc..) est conditionné par les valeurs de ses variables.

Les informations importantes à afficher dans notre interface sont :

- L'état des différents transmetteurs de la station des chaudières.
- Les différentes informations de production (température, pression de la vapeur et l'ouverture des vannes).
- L'interface doit permettre de commander les actionneurs (à l'aide des boutons poussoirs virtuels), et de faciliter la maintenance par l'intégration d'une interface de forçage des états des capteurs.

### **IV. 7. 2 Les fonctions de la supervision :**

Un logiciel de supervision est un type de logiciel de production qui remplit les fonctions suivantes :

- Assister l'opérateur dans les procédures de contrôle du processus de production (IHM dynamique, etc.)
- Visualiser l'état et l'évolution d'une installation de contrôle d'un processus automatisé, en mettant en évidence toute irrégularité (alarmes)
- Collecter en temps réel des informations sur les opérations à distance (machines, ateliers, usines, etc.) et les archiver
- Assister l'opérateur dans son travail et ses décisions (recommandations de paramètres, avis de valeurs défectueuses, aide à la résolution de problèmes, etc.)

#### **IV. 7. 2. 1 Synoptique :**

Il fournit une représentation synthétique, dynamique et instantanée de l'ensemble des moyens de fabrication de l'unité, permettant à l'opérateur d'interagir avec le processus et de voir le comportement normal.

## Chapitre IV : Programmation et Supervision

Un éditeur de synoptique permet de créer facilement des interfaces homme-machine qui allient la modernité de l'apparence à l'efficacité de l'opérateur interactif : zoom avant et arrière, transparence, etc.

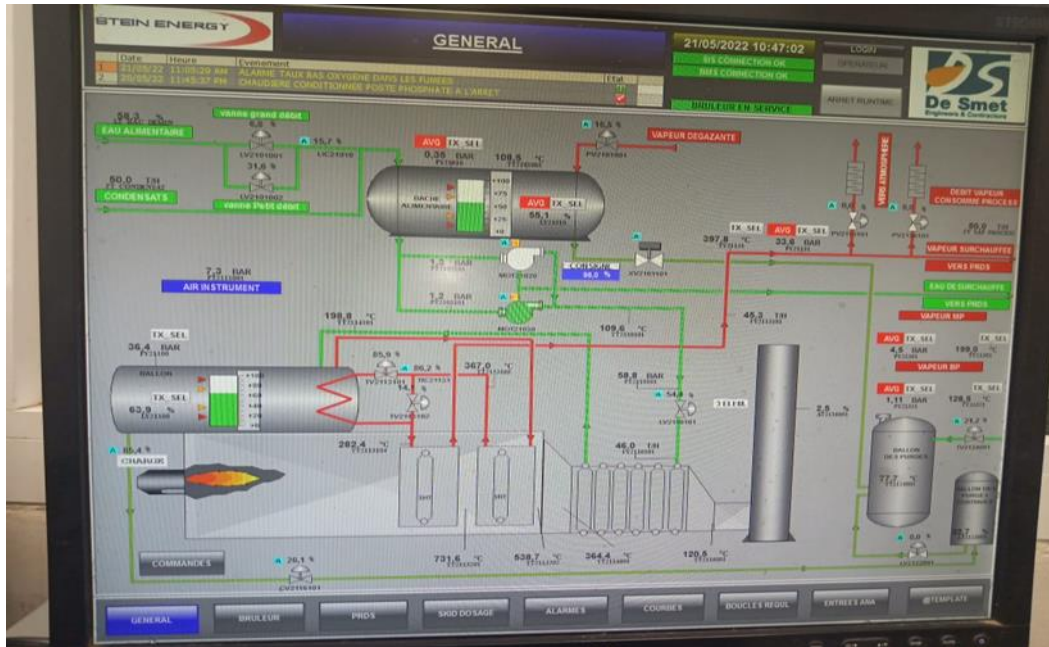


Figure IV-21 : synoptique

### IV. 7. 2. 2 Courbes :

Elles fournissent une représentation graphique de diverses données de processus, ainsi que des outils d'analyse des facteurs historiques.

### IV. 7. 2. 3 Alarmes :

Elle est chargée de :

- Calculer les circonstances de déclenchement des alarmes en temps réel.
- Afficher la liste complète des alarmes en fonction des règles de priorité.
- Fournir des outils de gestion depuis la mise en place initiale du compte jusqu'à la résolution finale.
- S'assurer que toutes les étapes du traitement de l'alarme sont enregistrées.

### IV. 7. 2. 4 Historisation du procédé :

Grâce à l'historisation, vous pouvez :

- Sauvegarder régulièrement des grandeurs (archivage au fil de l'eau).

## **Chapitre IV : Programmation et Supervision**

---

- Sauvegarder des événements passés (archivage sélectif).
- La possibilité de réactiver le synoptique avec des données d'archives (fonction magnétoscope ou replay).
- La possibilité de réactiver le synoptique avec des données d'archives.
- Le maintien d'une trace correcte des données critiques (traçabilité des données de production).

### **IV. 8 Interface homme-machine (IHM) :**

Une IHM (interface HOMME-MACHINE) est une interface utilisateur ou un panneau de commande qui connecte une personne à une machine, un système ou un dispositif.

Bien que ce mot puisse techniquement faire référence à tout affichage permettant à un utilisateur d'interagir avec un dispositif, l'IHM est souvent utilisée dans le contexte de processus industriels qui contrôlent et surveillent les équipements de production. D'autre part, l'IHM un acronyme pour « Humain Machine Interface ».

Cette interface est également connue sous le nom HMI, pupitre opérateur, terminal opérateur, interface opérateur, etc.

#### **IV. 8. 1 Le rôle d'une IHM :**

L'interface homme-machine (IHM) est un dispositif qui permet la communication entre l'opérateur et la machine. Une IHM remplit deux fonctions :

- Fournir des informations à l'opérateur
- Permettre à l'opérateur d'interagir avec le système en entrant des commandes ou des ordres.

### **IV. 9 Création et configuration du projet :**

#### **IV. 9. 1 Insertion d'une station HMI dans TIA PORTAL :**

Pour ajouter une station HMI, il faut Suivez ces étapes :

- 1) Cliquer sur « ajouter un appareil ».
- 2) Cliquer sur « HMI ».
- 3) Choisir une HMI.



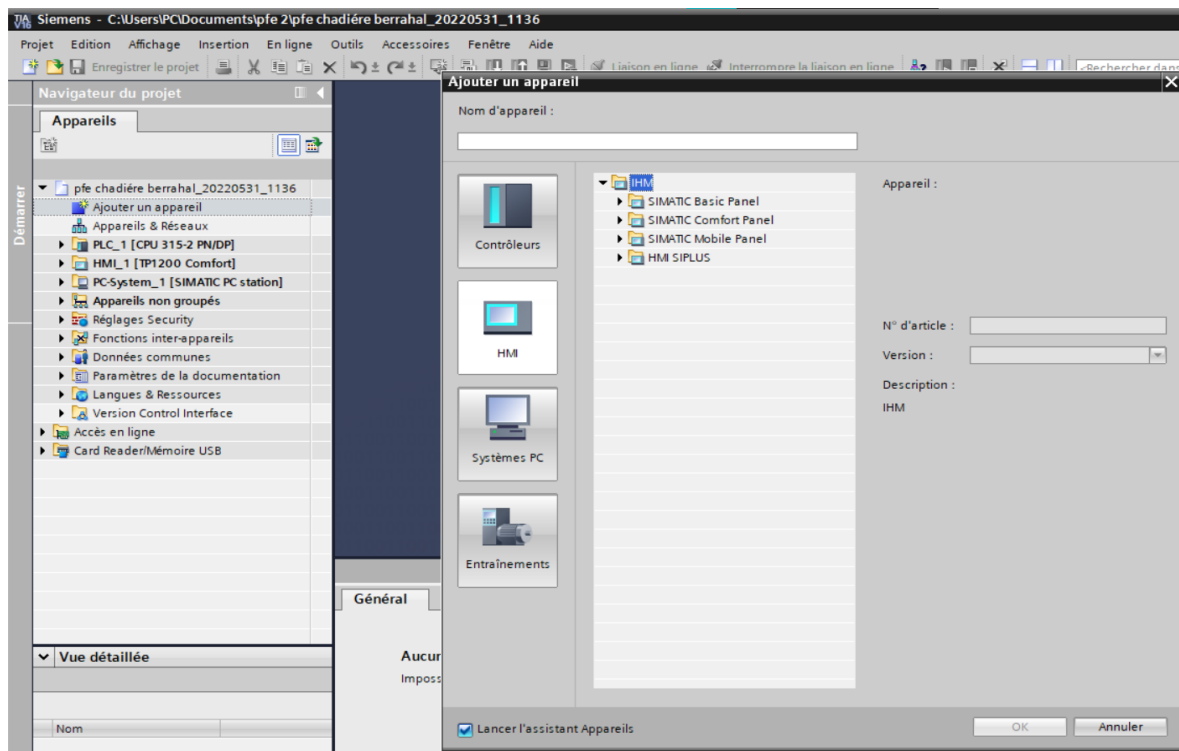


Figure IV-22 : Insertion d'une station HMI dans TIA PORTAL

### IV. 9. 2 Choix de l'interface homme-machine :

Il s'agit d'un pupitre écran tactile SIEMENS de référence 6AV2-124-0MC01-0AX0 SIMATIC TP 1200 COMFORT pupitre 12 TOUCH screen panel.

Les unités multi TP 1200 COMFORT appartiennent à la catégorie de produits « Plateforme multifonctionnelle ». Les IHM offrent des options de communication améliorées pour le monde du bureau. Le TP 1200 COMFORT offre une grande variété d'applications, de hautes performances et un rapport cout/performance favorable.

Les appareils sont équipés de :

- Un port PROFIBUS
- Un port ETHERNET pour la connexion à PROFINET
- 2 ports USB
- Un écran TFT avec jusqu'à 64K couleurs

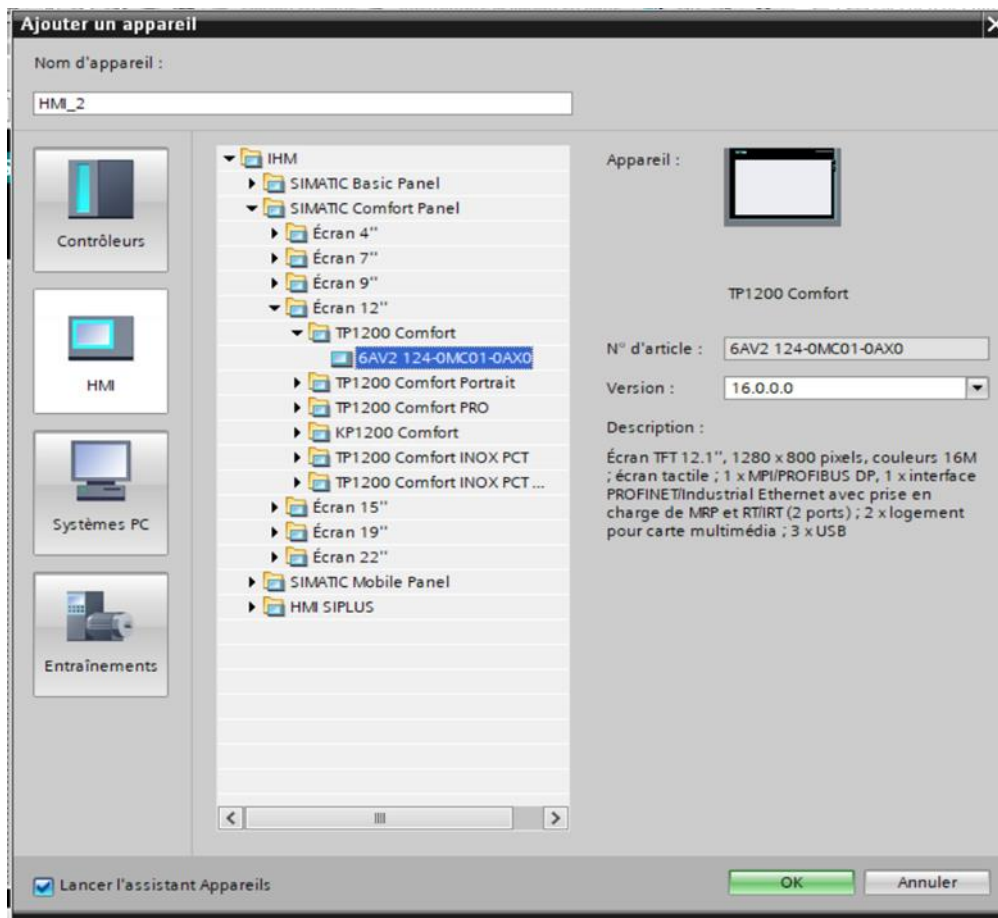


Figure IV-23 : Choix de l'interface homme-machine

### IV. 9. 3 Etablissement d'une liaison HMI :

Il faut d'abord créer une liaison HMI entre la CPU et l'HMI, cela pour pouvoir lire les données qui se trouvent dans l'automate.

La liaison entre l'automate S7-300 CPU 315-2PN/DP V3.2 et l'HMI TP 1200 COMFORT est faite par le bus de terrain PROFINET.

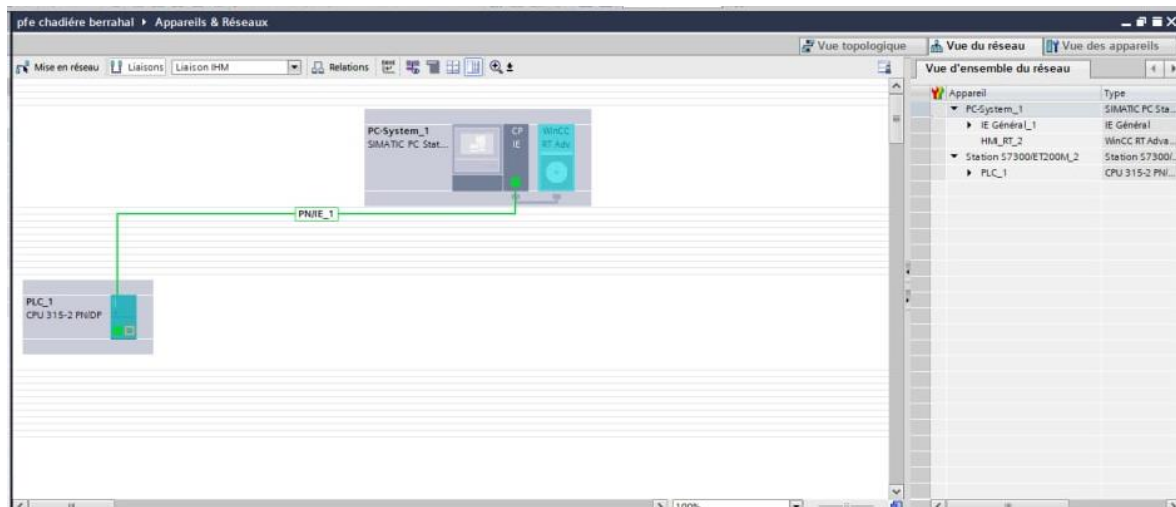


Figure IV-24 : liaison entre PLC et HMI

### IV. 10 Logiciel de supervision :

Nous utilisons pour la supervision le logiciel TIA PORTAL V16 avec WINCC FLEXIBLE Intégrée, l'interface ergonomique de TIA PORTAL met à disposition du développeur l'ensemble des outils nécessaires à la création des Fenêtres, Boutons, Voyants, Alarmes, Historiques, Recettes, Droits d'Accès, Mots de Passe et à la déclaration de l'ensemble des automates, variateurs, lecteurs code-barres et autres pupitres du réseau.

#### IV. 10. 1 Principales fonctions offertes par ce logiciel :

- **Win cc flexible RT** : Gestion centrale du projet pour un accès rapide à toutes les données projets et aux paramètres centraux.
- **Communication** : Déclaration et adressage des variables. Les variables peuvent être internes à Win CC ou externes.
- **Vue** : Système graphique qui permet la visualisation librement configurable et le pilotage via des objets entièrement graphiques.
- **Historique** : Compression et archivage des mesures et des alarmes.
- **Gestion des alarmes** : Système de messages pour la saisie des alarmes analogiques et des alarmes TOR qui permet la visualisation des alarmes.
- **Paramétrages** : Système qui fait les paramétrages des alarmes.
- **Journaux** : Systèmes de journalisation pour la documentation à déclenchement temporel ou événementiel des messages, d'actions opérateur et des données de

## Chapitre IV : Programmation et Supervision

processus temps réel sous forme de rapport utilisateur ou de documentation de projet avec mise en page au choix.

- **Gestion utilisateur runtime** : Sécurité et paramétrage de runtime.
- **Autres outils** : Recettes, scripts, listes de textes graphique, dictionnaires, structures, gestion des versions, diagnostics, paramétrage des pupitres, localisation.

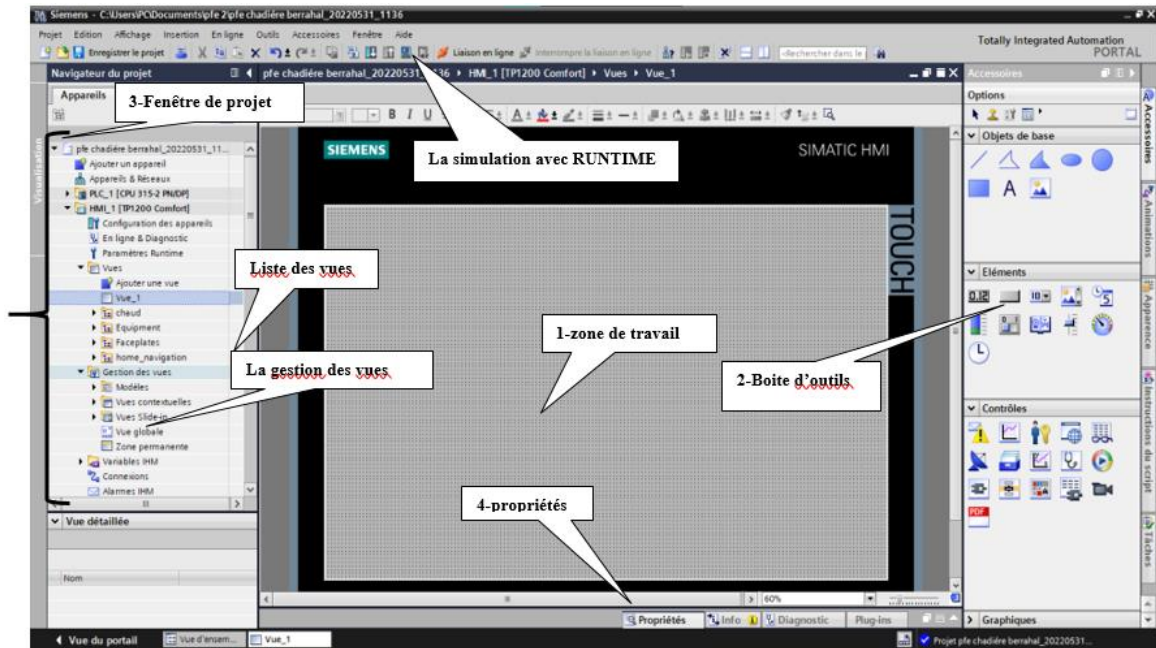


Figure IV-25 : les différents composants de la fenêtre de l'IHM

- 1) **Zone de travail** : c'est là où se fait la construction des différentes vues du projet.
- 2) **Boîte d'outils** : cette zone nous offre la possibilité d'importer les éléments de base nécessaire pour la création des vues (bouton, champ graphique, champ de texte, etc.).
- 3) **Fenêtre de projet** : elle affiche la structure du projet, on peut à partir de cette zone créer des vues, des variables configurées et des alarmes.
- 4) **Fenêtre des propriétés** : elle permet de changer ou modifier les propriétés d'un objet Sélectionné dans la zone de travail.

## Chapitre IV : Programmation et Supervision

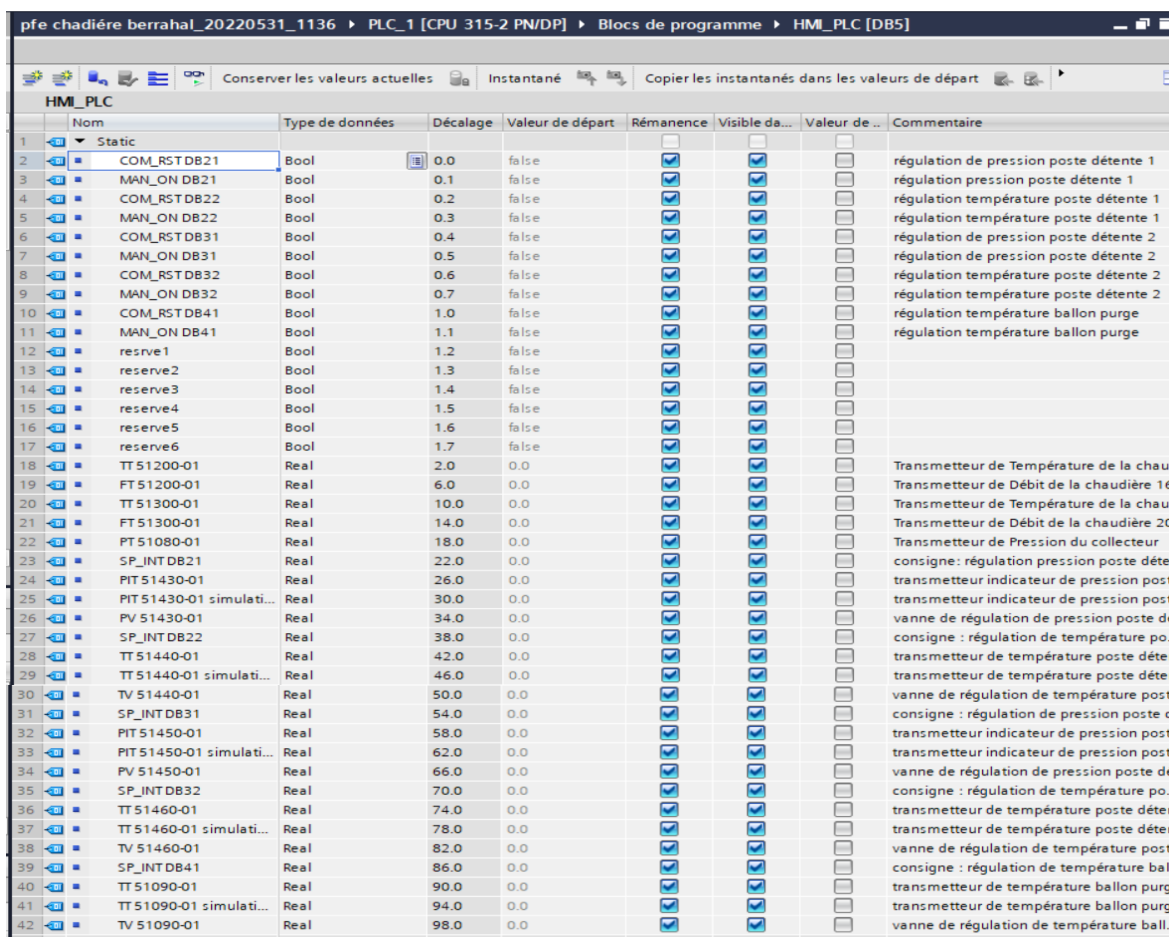
### IV. 11 Les variables utilisées dans l'HMI :

Les variables utilisées dans l'IHM lors de la création des vues, de la configuration et de la liaison des schémas ont été extraites de la DB5, qui a été créée pour cette raison, c'est-à-dire pour être utilisée dans l'interface Homme/Machine (IHM).

On distingue deux types de variables, les variables externes et les variables internes :

- Les variables externes permettent de communiquer et d'échanger des données entre les composants d'un processus automatisé, entre un pupitre opérateur et un automate.
- Les variables internes ne possèdent aucun lien avec l'automate, elles sont enregistrées dans la mémoire du pupitre.

La figure suivante représente le DB5 :



Nom	Type de données	Décalage	Valeur de départ	Rémanence	Visible da...	Valeur de ...	Commentaire
Static							
COM_RSTDB21	Bool	0.0	false	<input checked="" type="checkbox"/>	<input checked="" type="checkbox"/>	<input type="checkbox"/>	régulation de pression poste détente 1
MAN_ON DB21	Bool	0.1	false	<input checked="" type="checkbox"/>	<input checked="" type="checkbox"/>	<input type="checkbox"/>	régulation pression poste détente 1
COM_RSTDB22	Bool	0.2	false	<input checked="" type="checkbox"/>	<input checked="" type="checkbox"/>	<input type="checkbox"/>	régulation température poste détente 1
MAN_ON DB22	Bool	0.3	false	<input checked="" type="checkbox"/>	<input checked="" type="checkbox"/>	<input type="checkbox"/>	régulation température poste détente 1
COM_RSTDB31	Bool	0.4	false	<input checked="" type="checkbox"/>	<input checked="" type="checkbox"/>	<input type="checkbox"/>	régulation de pression poste détente 2
MAN_ON DB31	Bool	0.5	false	<input checked="" type="checkbox"/>	<input checked="" type="checkbox"/>	<input type="checkbox"/>	régulation de pression poste détente 2
COM_RSTDB32	Bool	0.6	false	<input checked="" type="checkbox"/>	<input checked="" type="checkbox"/>	<input type="checkbox"/>	régulation température poste détente 2
MAN_ON DB32	Bool	0.7	false	<input checked="" type="checkbox"/>	<input checked="" type="checkbox"/>	<input type="checkbox"/>	régulation température poste détente 2
COM_RSTDB41	Bool	1.0	false	<input checked="" type="checkbox"/>	<input checked="" type="checkbox"/>	<input type="checkbox"/>	régulation température ballon purge
MAN_ON DB41	Bool	1.1	false	<input checked="" type="checkbox"/>	<input checked="" type="checkbox"/>	<input type="checkbox"/>	régulation température ballon purge
resrve1	Bool	1.2	false	<input checked="" type="checkbox"/>	<input checked="" type="checkbox"/>	<input type="checkbox"/>	
reserve2	Bool	1.3	false	<input checked="" type="checkbox"/>	<input checked="" type="checkbox"/>	<input type="checkbox"/>	
reserve3	Bool	1.4	false	<input checked="" type="checkbox"/>	<input checked="" type="checkbox"/>	<input type="checkbox"/>	
reserve4	Bool	1.5	false	<input checked="" type="checkbox"/>	<input checked="" type="checkbox"/>	<input type="checkbox"/>	
reserve5	Bool	1.6	false	<input checked="" type="checkbox"/>	<input checked="" type="checkbox"/>	<input type="checkbox"/>	
reserve6	Bool	1.7	false	<input checked="" type="checkbox"/>	<input checked="" type="checkbox"/>	<input type="checkbox"/>	
TT 51200-01	Real	2.0	0.0	<input checked="" type="checkbox"/>	<input checked="" type="checkbox"/>	<input type="checkbox"/>	Transmetteur de Température de la chau...
FT 51200-01	Real	6.0	0.0	<input checked="" type="checkbox"/>	<input checked="" type="checkbox"/>	<input type="checkbox"/>	Transmetteur de Débit de la chaudière 16
TT 51300-01	Real	10.0	0.0	<input checked="" type="checkbox"/>	<input checked="" type="checkbox"/>	<input type="checkbox"/>	Transmetteur de Température de la chau...
FT 51300-01	Real	14.0	0.0	<input checked="" type="checkbox"/>	<input checked="" type="checkbox"/>	<input type="checkbox"/>	Transmetteur de Débit de la chaudière 20
PT 51080-01	Real	18.0	0.0	<input checked="" type="checkbox"/>	<input checked="" type="checkbox"/>	<input type="checkbox"/>	Transmetteur de Pression du collecteur
SP_INT DB21	Real	22.0	0.0	<input checked="" type="checkbox"/>	<input checked="" type="checkbox"/>	<input type="checkbox"/>	consigne : régulation pression poste déte...
PIT 51430-01	Real	26.0	0.0	<input checked="" type="checkbox"/>	<input checked="" type="checkbox"/>	<input type="checkbox"/>	transmetteur indicateur de pression post...
PIT 51430-01 simulati...	Real	30.0	0.0	<input checked="" type="checkbox"/>	<input checked="" type="checkbox"/>	<input type="checkbox"/>	transmetteur indicateur de pression post...
PV 51430-01	Real	34.0	0.0	<input checked="" type="checkbox"/>	<input checked="" type="checkbox"/>	<input type="checkbox"/>	vanne de régulation de pression poste dé...
SP_INT DB22	Real	38.0	0.0	<input checked="" type="checkbox"/>	<input checked="" type="checkbox"/>	<input type="checkbox"/>	consigne : régulation de température po...
TT 51440-01	Real	42.0	0.0	<input checked="" type="checkbox"/>	<input checked="" type="checkbox"/>	<input type="checkbox"/>	transmetteur de température poste déten...
TT 51440-01 simulati...	Real	46.0	0.0	<input checked="" type="checkbox"/>	<input checked="" type="checkbox"/>	<input type="checkbox"/>	transmetteur de température poste déten...
TV 51440-01	Real	50.0	0.0	<input checked="" type="checkbox"/>	<input checked="" type="checkbox"/>	<input type="checkbox"/>	vanne de régulation de température post...
SP_INT DB31	Real	54.0	0.0	<input checked="" type="checkbox"/>	<input checked="" type="checkbox"/>	<input type="checkbox"/>	consigne : régulation de pression poste d...
PIT 51450-01	Real	58.0	0.0	<input checked="" type="checkbox"/>	<input checked="" type="checkbox"/>	<input type="checkbox"/>	transmetteur indicateur de pression post...
PIT 51450-01 simulati...	Real	62.0	0.0	<input checked="" type="checkbox"/>	<input checked="" type="checkbox"/>	<input type="checkbox"/>	transmetteur indicateur de pression post...
PV 51450-01	Real	66.0	0.0	<input checked="" type="checkbox"/>	<input checked="" type="checkbox"/>	<input type="checkbox"/>	vanne de régulation de pression poste dé...
SP_INT DB32	Real	70.0	0.0	<input checked="" type="checkbox"/>	<input checked="" type="checkbox"/>	<input type="checkbox"/>	consigne : régulation de température po...
TT 51460-01	Real	74.0	0.0	<input checked="" type="checkbox"/>	<input checked="" type="checkbox"/>	<input type="checkbox"/>	transmetteur de température poste déten...
TT 51460-01 simulati...	Real	78.0	0.0	<input checked="" type="checkbox"/>	<input checked="" type="checkbox"/>	<input type="checkbox"/>	transmetteur de température poste déten...
TV 51460-01	Real	82.0	0.0	<input checked="" type="checkbox"/>	<input checked="" type="checkbox"/>	<input type="checkbox"/>	vanne de régulation de température post...
SP_INT DB41	Real	86.0	0.0	<input checked="" type="checkbox"/>	<input checked="" type="checkbox"/>	<input type="checkbox"/>	consigne : régulation de température bal...
TT 51090-01	Real	90.0	0.0	<input checked="" type="checkbox"/>	<input checked="" type="checkbox"/>	<input type="checkbox"/>	transmetteur de température ballon purg...
TT 51090-01 simulati...	Real	94.0	0.0	<input checked="" type="checkbox"/>	<input checked="" type="checkbox"/>	<input type="checkbox"/>	transmetteur de température ballon purg...
TV 51090-01	Real	98.0	0.0	<input checked="" type="checkbox"/>	<input checked="" type="checkbox"/>	<input type="checkbox"/>	vanne de régulation de température ball...

Figure IV-26 : DB5

## Chapitre IV : Programmation et Supervision

### IV. 12 Création des Vues :

Pour créer une vue, nous devons double-cliquer sur "Vues" et ensuite nous cliquerons sur "Ajouter une vue". Après cela, nous allons insérer des objets et des éléments (pompe, réservoir, tuyau...etc.) en utilisant la fenêtre "Accessoires".

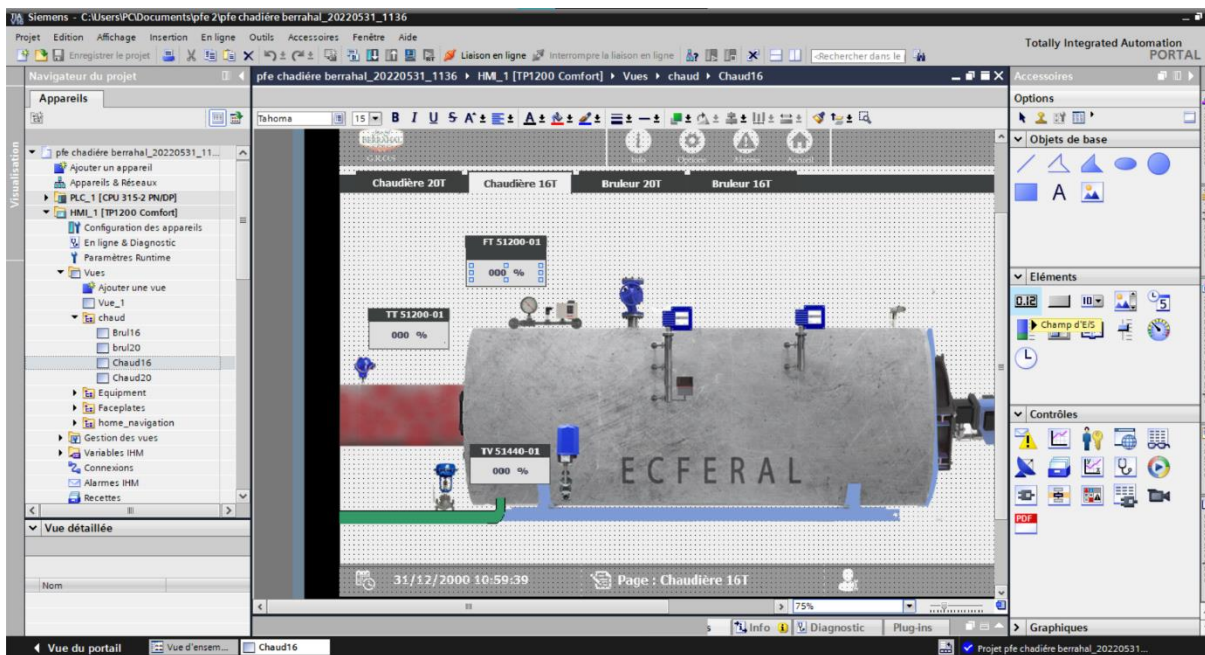


Figure IV-27 : exemple d'une vue

### IV. 13 Les vues de supervision de projet :

Les principaux objets du projet sont les vues. Il permet la visualisation et la surveillance du système. L'interface graphique du système de cette centrale se compose de plusieurs vues :

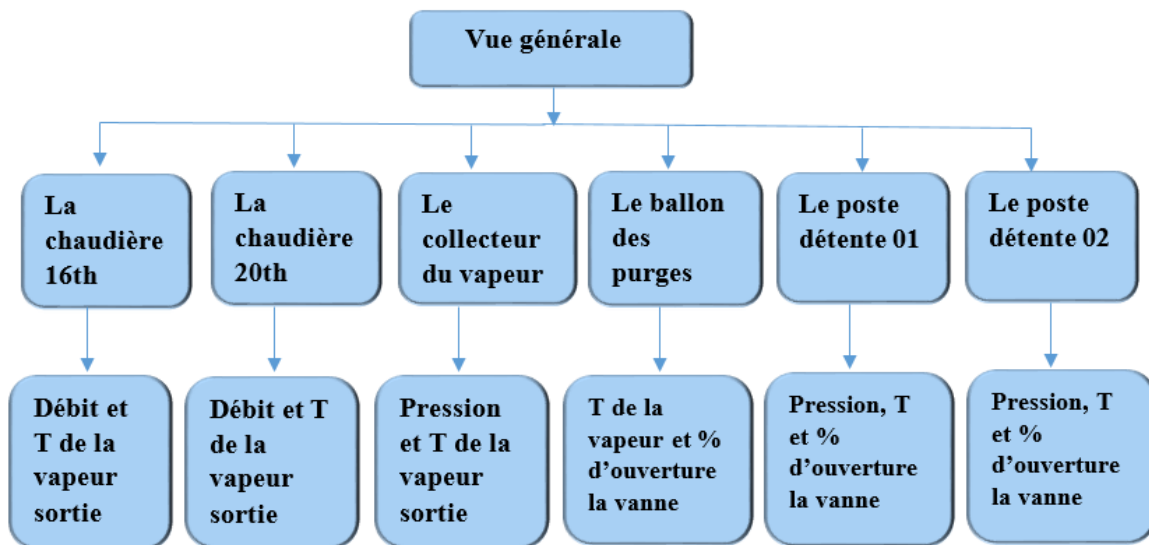


Figure IV-28 : schéma général des vues de notre projet

### IV. 13. 1 La vue générale :

La vue générale du procédé représente l'ensemble des éléments constituant notre système. Cette vue est caractérisée par des animations qui montrent à l'opérateur les activités des différents éléments et les mesures prises en temps réel.

Cette perspective détaillée du procédé représente la station de pompage qui comprend la bache d'eau, les deux chaudières (16 000 et 20 000), ainsi que le ballon d'éclatement, le collecteur et deux postes de détentés.

Elle représente également les différents transmetteurs utilisés dans cette installation et les vannes régulatrices.

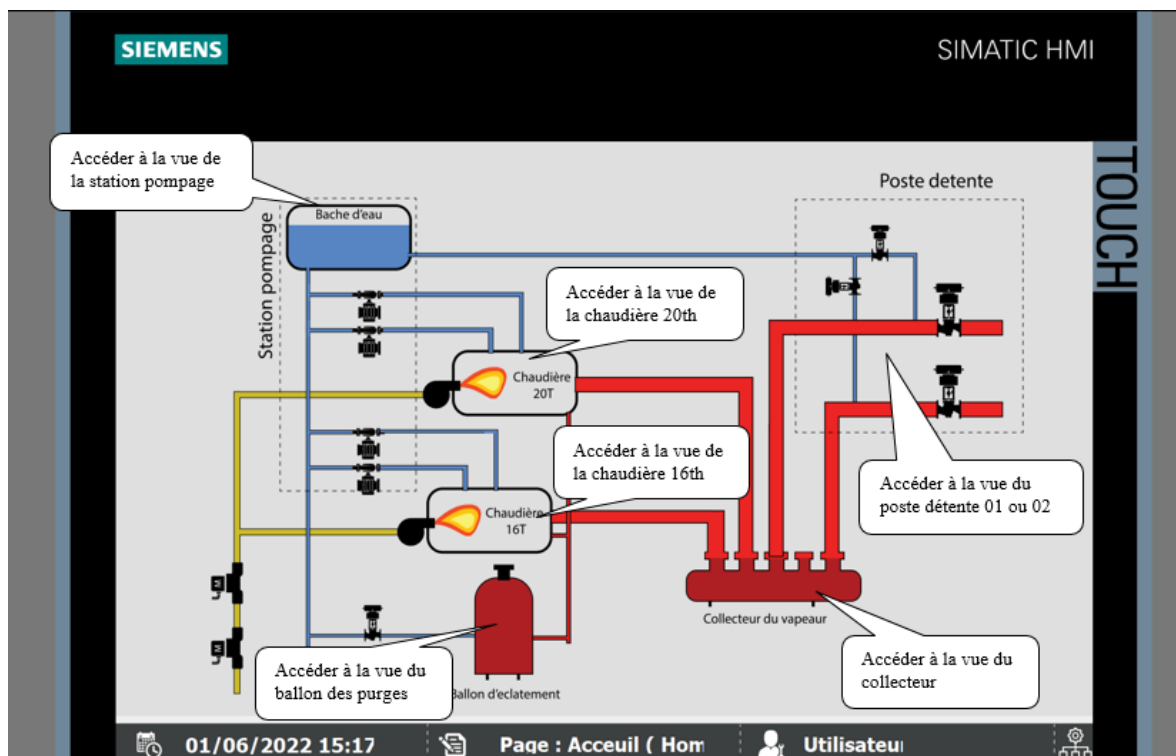


Figure IV-29 : la vue générale

### IV. 13. 2 Vue de la chaudière 16 000 / 20 000 :

Cette vue contient un aperçu général de la station des chaudières (16 000 ou 20 000). Elle comporte également des boutons ressemblant à des motifs permettant de naviguer entre les vues, d'accéder aux informations, à la vue des alarmes ou aux options, et de revenir à la page d'accueil (voir n° 1,2,3).

Différents organes et capteurs participent également au fonctionnement de la chaudière, tels que les transmetteurs de débit et de température FT 51200-01 et TT 51200-01 (voir n°5 et 6) qui sont chargés de surveiller le débit, la pression et la température de la vapeur sortant de la chaudière, elle contient aussi des zones d'affichages pour les données de production ainsi pour les messages d'alarmes.

- 1- Vue de la chaudière 16th ou 20th
- 2- Vue d'alarme, accueil, option, ou informations
- 3- Barre de navigation entre les vues
- 4- Vue générale
- 5- Mesure du débit par le transmetteur FT 51200-01
- 6- Mesure de la température par le transmetteur TT 51200-01



7- % de l'ouverture de la vanne régulatrice TV 51440-01

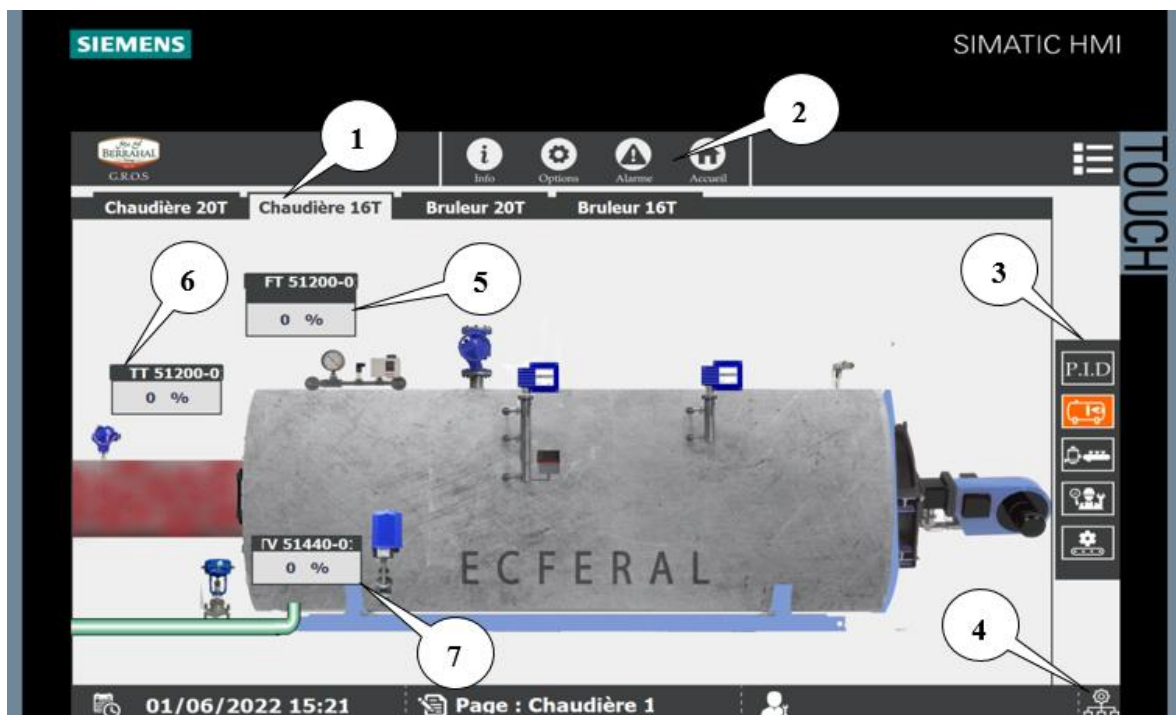


Figure IV-30 : Vue de la chaudière 16 000 / 20 000

### IV. 13. 3 Vue du collecteur de vapeur :

Cette vue représente un équipement important dans le circuit de la chaudière à vapeur industrielle, c'est le collecteur (le barillet vapeur), il assure la distribution de la vapeur dans les chaudières à vapeur et permet de répartir le débit d'une ou plusieurs chaudières vers différents endroits afin de faciliter l'exploitation du système tout entier.

Cette vue contient aussi des transmetteurs de pression et de température tels que le PT 51080-01, le PT 51090-01 et le TT 51440-01 qui permettent à l'opérateur de contrôler et de surveiller les différentes valeurs des grandeurs physiques telles que la pression et la température de la vapeur avant qu'elle ne soit transmise aux postes de détente, ainsi que le pourcentage d'ouverture de la vanne de régulation de pression TV 51480-01.

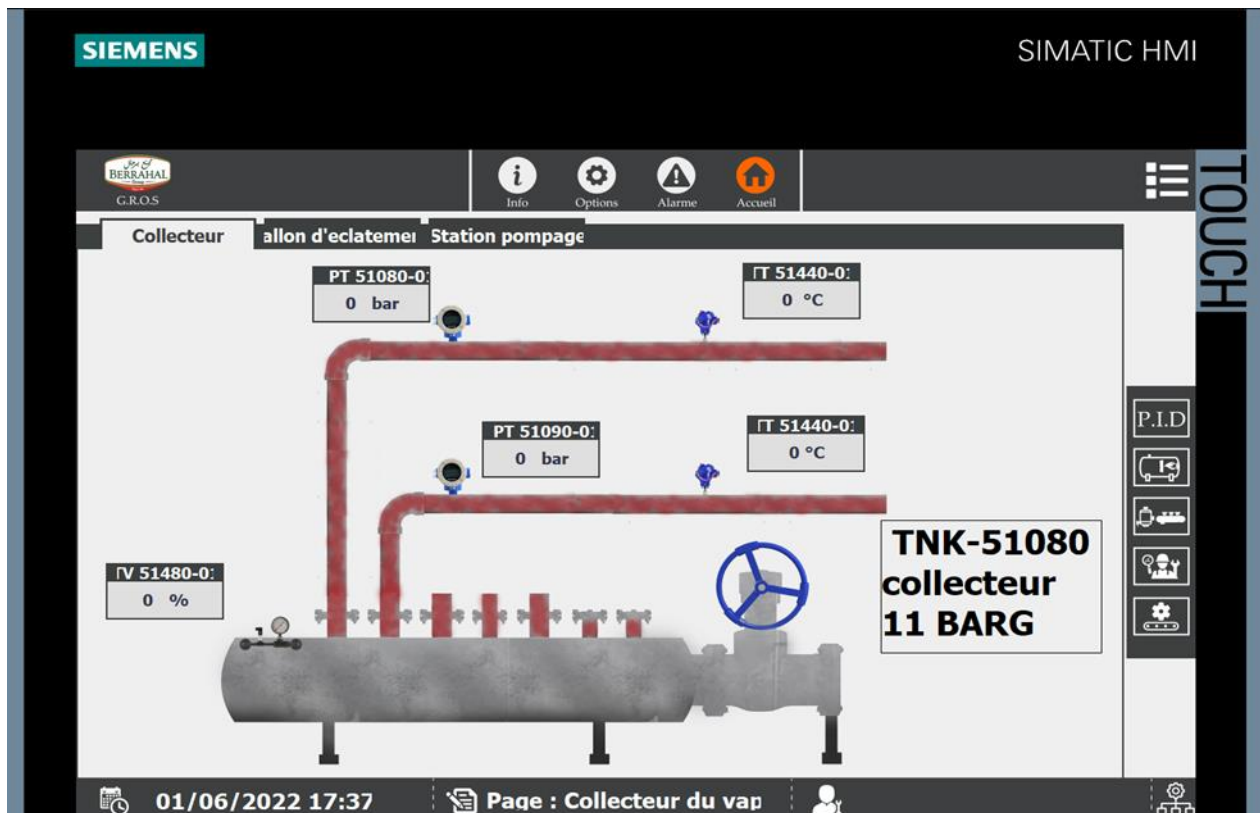


Figure IV-31 : Vue du collecteur de vapeur

### IV. 13. 4 Vue du ballon des purges :

Cette vue montre un ballon de purge ou également connu sous le nom de ballon d'éclatement des purges, un réservoir qui recueille les purges des chaudières à vapeur.

Dans cette vue, l'opérateur peut vérifier la valeur de température fournie par le transmetteur TT 51090-01 ou même vérifier le pourcentage d'ouverture de la vanne TV 51090-01 qui s'affiche automatiquement et peut également être saisi manuellement à partir de l'IHM.

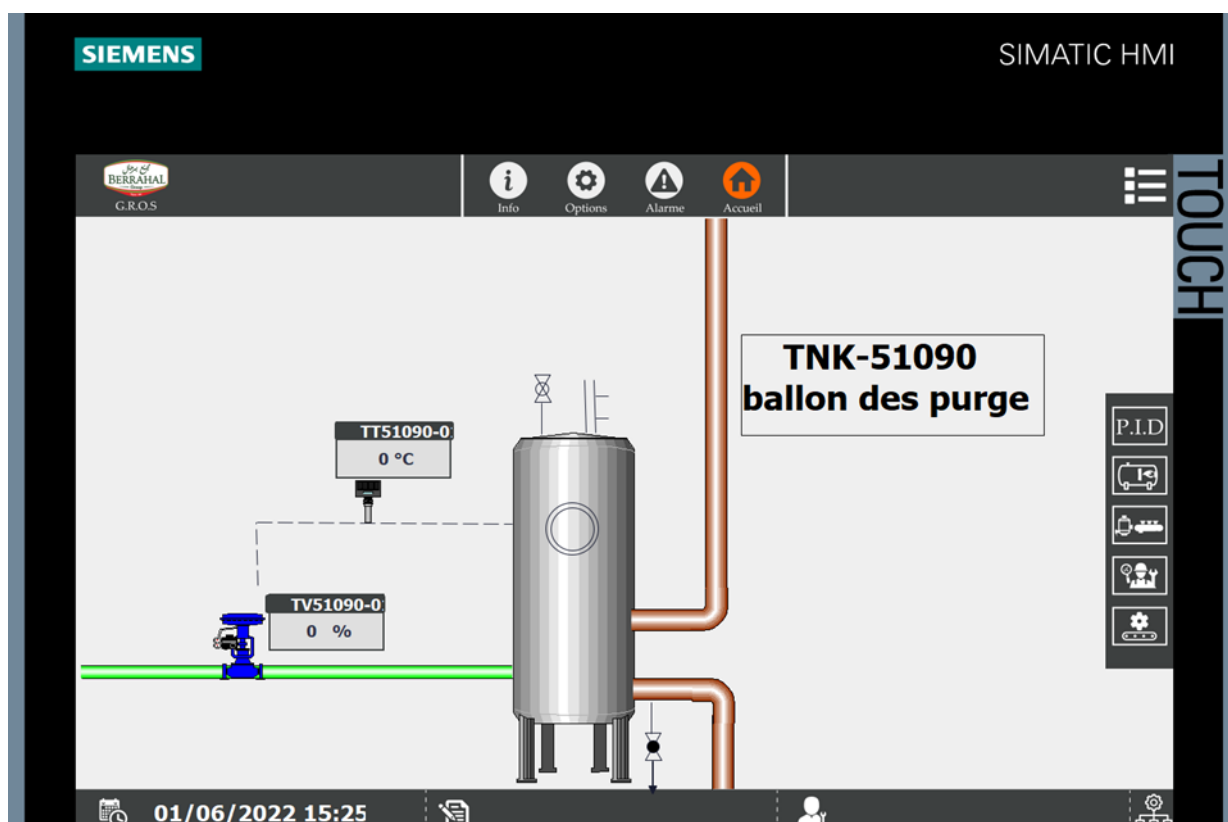


Figure IV-32 : vue du ballon des purges

### IV. 13. 5 Vue des postes détentés 01 et 02 :

**Remarque :** les vues ci-dessous représentent deux postes de détente, et parce qu'ils ont le même objectif (rôle), nous donnerons une seule explication qui s'applique aux deux vues.

Cette vue contient un poste de détente qui est un ensemble d'équipements assurant la baisse de pression en fonction des besoins de l'installation et des équipements.

Cette vue représente les valeurs réelles de température et de pression qui seront affichées dans les transmetteurs TT 51460-01 et PIT 51450-01, et elles peuvent également être saisies par l'opérateur dans le cas de la simulation. Selon les besoins de l'usine, la pression et la température seront contrôlées, c'est pourquoi il y a des vannes de régulation PV 51450-01 et TV 51460-01 où vous pouvez consulter les pourcentages d'ouverture de ces

## Chapitre IV : Programmation et Supervision

vannes. Ce pourcentage change en changeant les valeurs des grandeurs physiques affichées dans les transmetteurs et selon la régulation PID effectuée par le programme sur le logiciel TiaPortal.

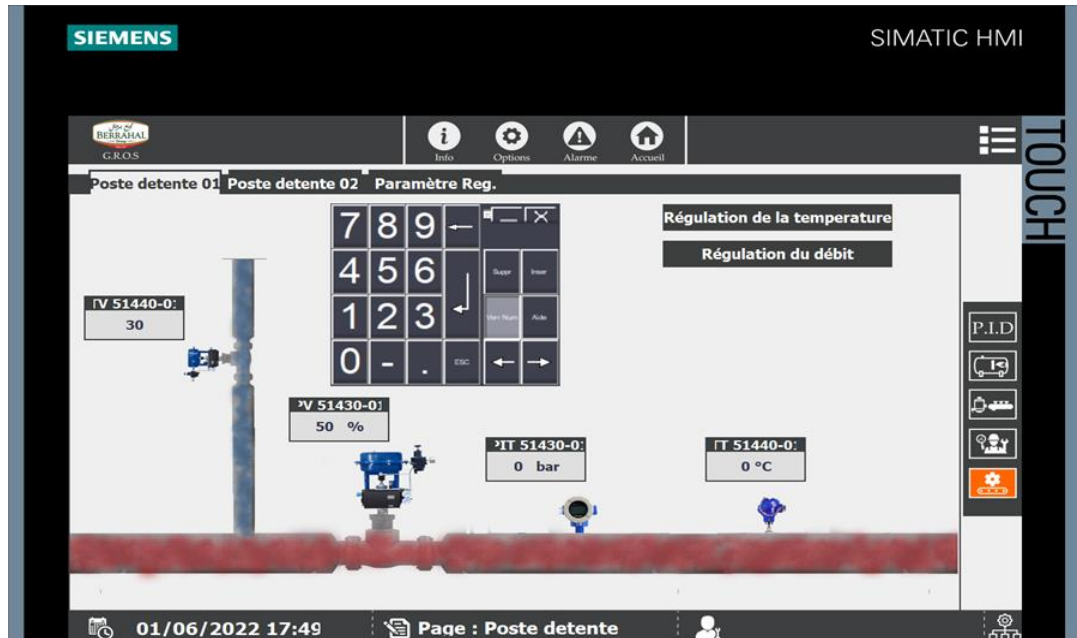


Figure IV-33 : vue du poste de détente 01

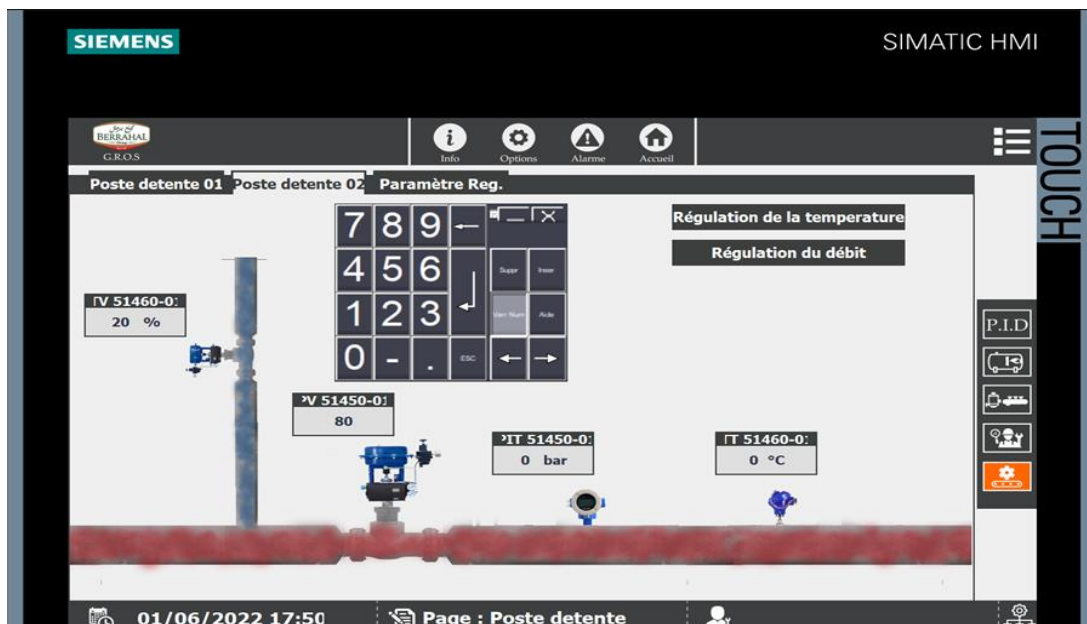


Figure IV-34 : vue du poste de détente 02

### **IV. 14 Conclusion :**

Nous avons entamé le travail avec le logiciel TIA PORTAL V16 et avec l'intégration du WinCC FLEXIBLE. Ce dernier suffit pour imaginer le design de l'installation, et tous les effets d'animation nécessaires en mesure de rapporter fidèlement à l'opérateur l'état réel de l'installation, davantage d'informations à partir des messages configurés et des couleurs distinctes selon les différents états des objets.

---

# **Chapitre V**

## **Simulation**

---

### Chapitre V

#### V. 1 Introduction :

Après l'achèvement de toutes les étapes du TIA, nous pouvons maintenant passer à la simulation de notre système de supervision SCADA par les logiciels PLCSIM et WinCC Runtime. Dans ce chapitre, plusieurs tests de simulation ont été réalisés dans différents modes de fonctionnement, montrant l'efficacité du système de supervision développé.

#### V. 2 La simulation :

La simulation de processus est un outil qui est utilisé dans la conception, le développement et l'optimisation des processus industriels.

#### V. 3 Description du logiciel PLCSIM :

L'application de simulation du module S7-PLCSIM nous permet d'exécuter et de tester notre programme dans l'automate (PLC), ainsi que de simuler dans l'ordinateur ou la console de programmation. Comme la simulation est entièrement contenue dans le programme STEP 7, il n'est pas nécessaire de se connecter à un quelconque équipement S7 (unité centrale ou module de signal).

S7-PLCSIM offre une interface de base qui nous permet de voir et de contrôler les nombreux paramètres du programme (comme l'activation ou la désactivation des entrées). Nous avons la possibilité d'utiliser les nombreuses applications du logiciel STEP7, comme la table des variables (VAT), pour voir et forcer les variables lors de l'exécution de notre programme dans le AP de simulation.

#### V. 4 Description du logiciel WinCC Runtime professionnel v16 :

SIEMENS a créé le WinCC RT, un système IHM performant. Il s'agit d'un outil polyvalent pour la configuration de systèmes de supervision qui peuvent être reliés de manière transparente à des solutions d'automatisation et d'informatique.

WinCC RT offre un large éventail de fonctions de commande, ainsi que la possibilité d'enregistrer, d'afficher et de conserver des données, ce qui facilite l'utilisation et la surveillance par les opérateurs.

Il est compatible avec Windows et offre des objets graphiques préconfigurés tels que l'affichage numérique, une bibliothèque complète de symboles IHM, l'affichage de textes et de courbes, des zones d'édition de valeurs de processus, etc.

## Chapitre V : Simulation

Au Runtime, l'opérateur peut réaliser le contrôle-commande du procédé ; les étapes suivantes sont alors exécutées :

- Communication avec les automates.
- Affichage d'écran de vue.
- Commande du processus, telle que la spécification des consignes ou l'ouverture et la fermeture des vannes.
- Affichage des données Runtime actuelles, des valeurs du processus et des événements d'alerte.

### V. 5 Compilation et simulation du programme « Simulation PLCSIM » :

#### V. 5. 1 La compilation :

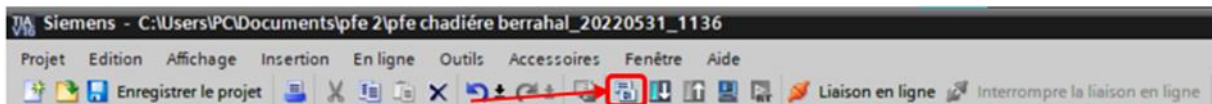


Figure V-1 : la compilation

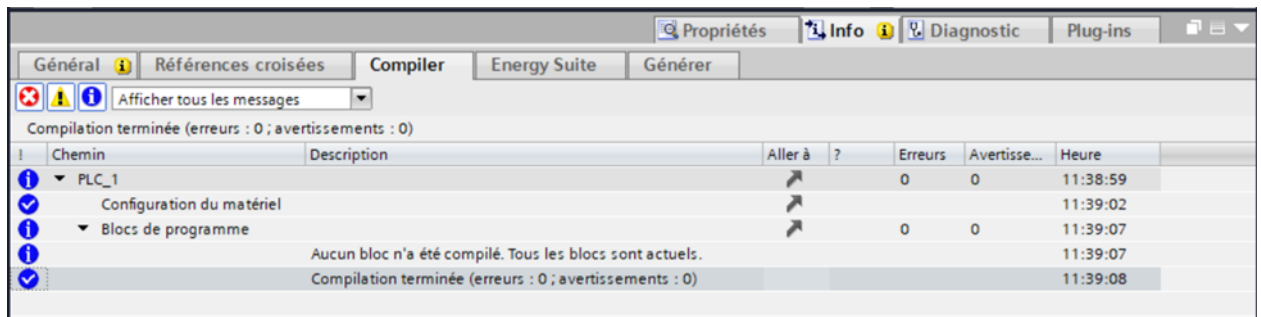


Figure V-2 : compilation terminée

#### V. 5. 2 Activation de la simulation :

- Sélectionner le « Blocs »
- Activé le simulateur

La figure suivante représente comment activer la simulation :



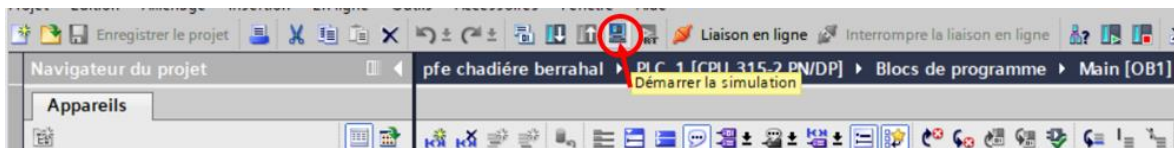


Figure V-4 : démarrer la simulation

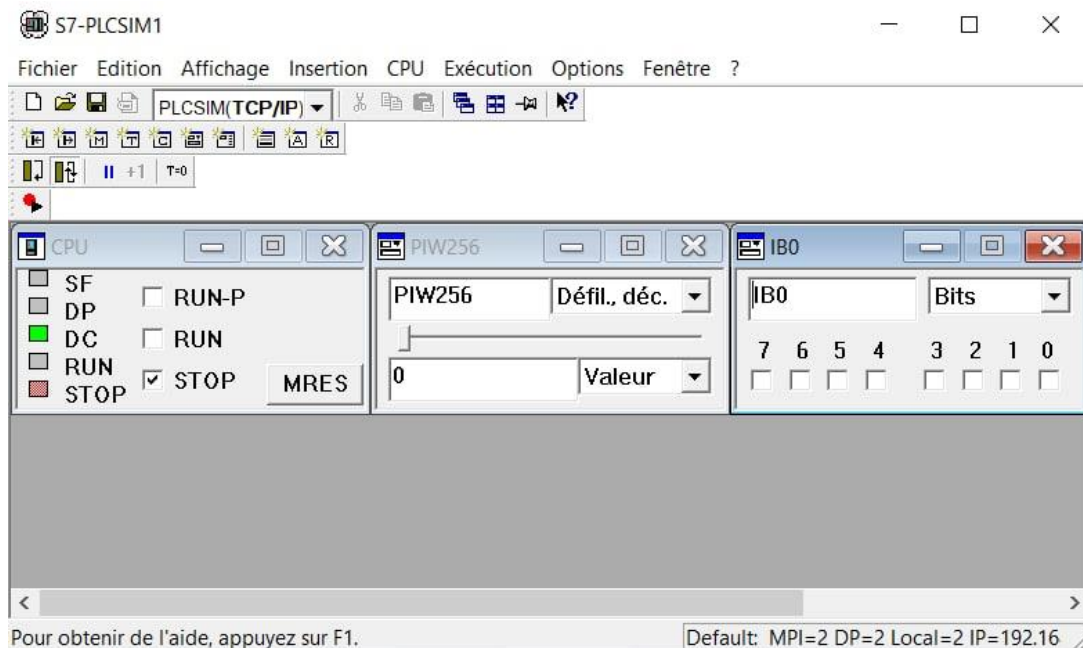


Figure V-3 : PLCSIM pour la simulation

### V. 5.3 Chargement du programme :

Le chargement du programme se fait en appuyant sur :

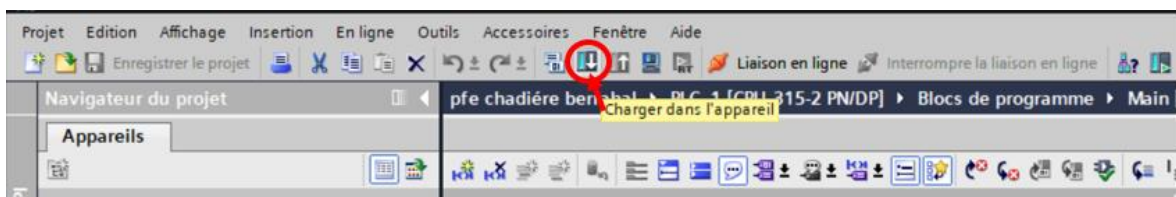


Figure V-5 : chargement du programme

Cette action permet de charger le programme dans la CPU pour l'exécution.

- Sélectionner le « Blocs ».
- Charger le programme.

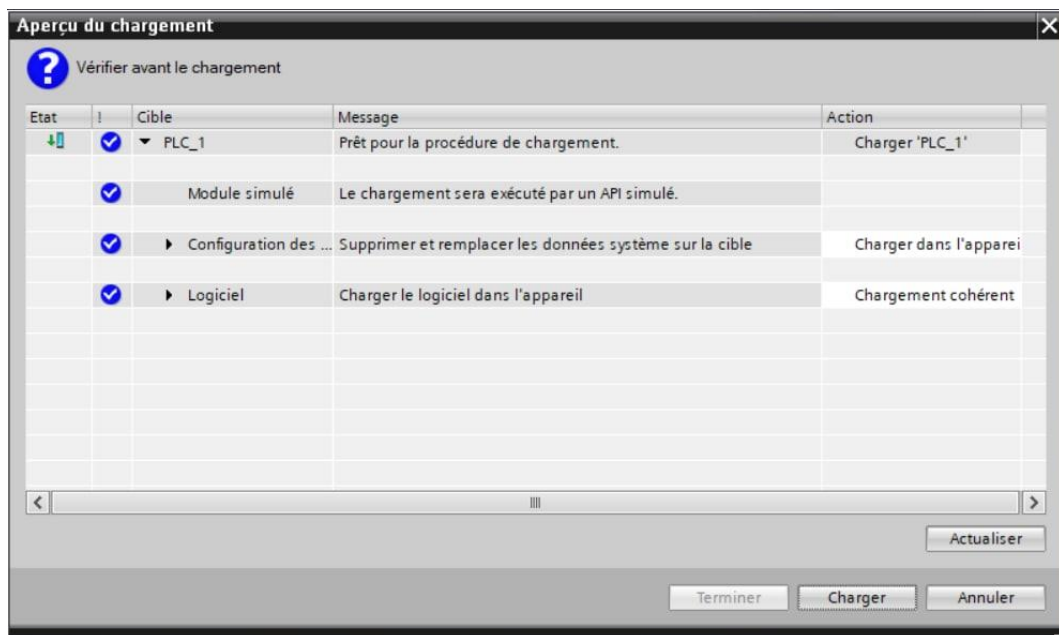


Figure V-6 : aperçu du chargement

### V. 5. 4 Lancement de la simulation :

Cela se produit en appuyant sur « RUN-P », comme le montre la figure ci-dessous :

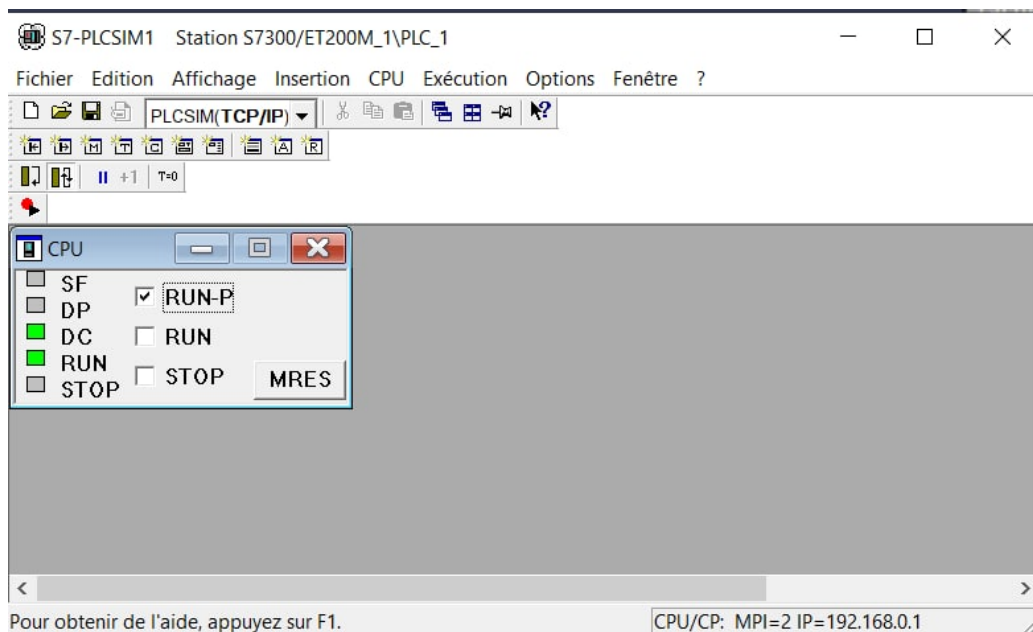


Figure V-7 : RUN-P

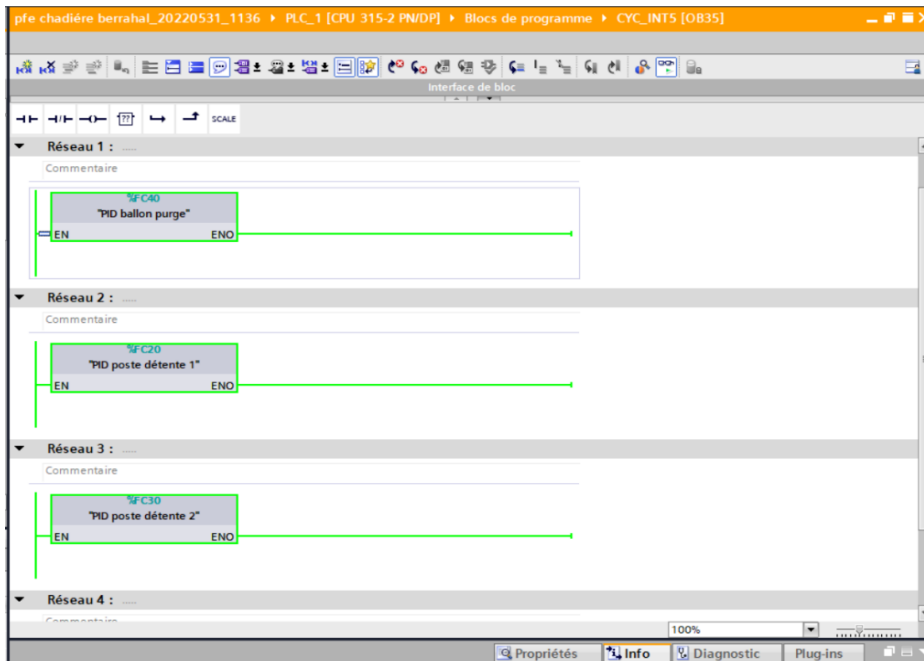


Figure V-8 : Aperçu du résultat du chargement de projet bloc OB35

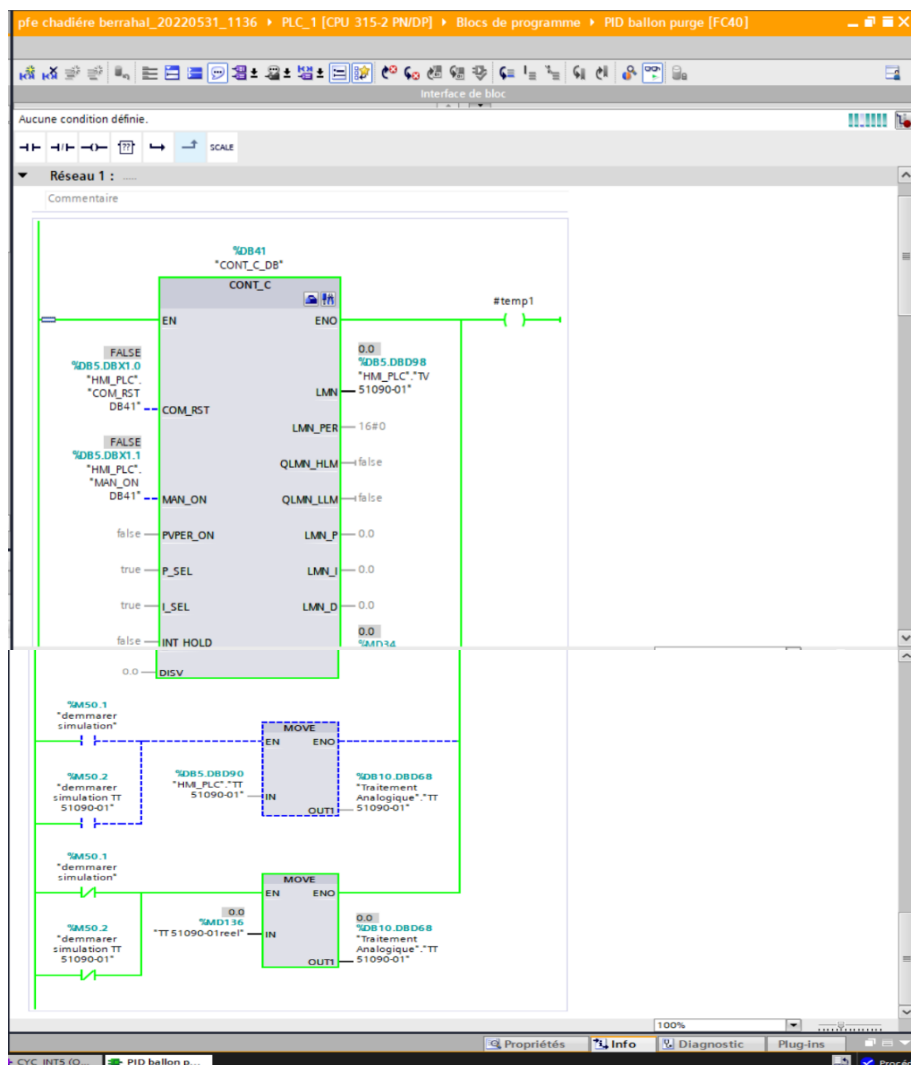


Figure V-9 : Bloc OB35 réseau 1 simulation du FC40 PID ballon des purges

### V. 5.5 Simulation avec WinCC :

Une fois que la liaison est activée, tout ce qui nous reste à faire c'est de visualiser le processus sur l'HMI.

La simulation se fait avec l'activation de la commande « Runtime » qui se trouve dans la barre de menu sur la fenêtre TIA PORTAL.

Juste après qu'on appuie sur l'icône « Runtime », donc on aura une page d'accueil qui représente l'ensemble des modules à traiter. (Voir Figure IV 28 : la vue générale, p-95)



Figure V-10 : icône Runtime

### V. 5.6 Simulation de programme PLCSIM avec WinCC Runtime :

Le PLC Sim est un simulateur du logiciel TIA PORTAL qui nous permet de simuler les programmes, il suffit qu'une liaison pc/automate soit établie.

Notre interface est simple ; elle nous permettra de visualiser et de forcer les différents paramètres présents dans le programme.

Après l'activation des deux simulateurs PLCsim et Runtime, on peut observer une exécution du programme sur les deux logiciel step7 et WinCC Runtime en parallèle.

## V. 6 Les vues de simulations :

### V. 6.1 Vue de simulation ballon des purges :

La consigne de la température, la température du ballon des purges et la valeur de la température réelle sont toutes affichées en degré Celsius dans la vue de la simulation du ballon des purges (voir la figure ci-dessous). L'opérateur peut également se référer à la courbe de variation de température, de démarrer ou arrêter la simulation à l'aide des deux boutons (simulation/arrêter la simulation), et passer d'une vue à l'autre.

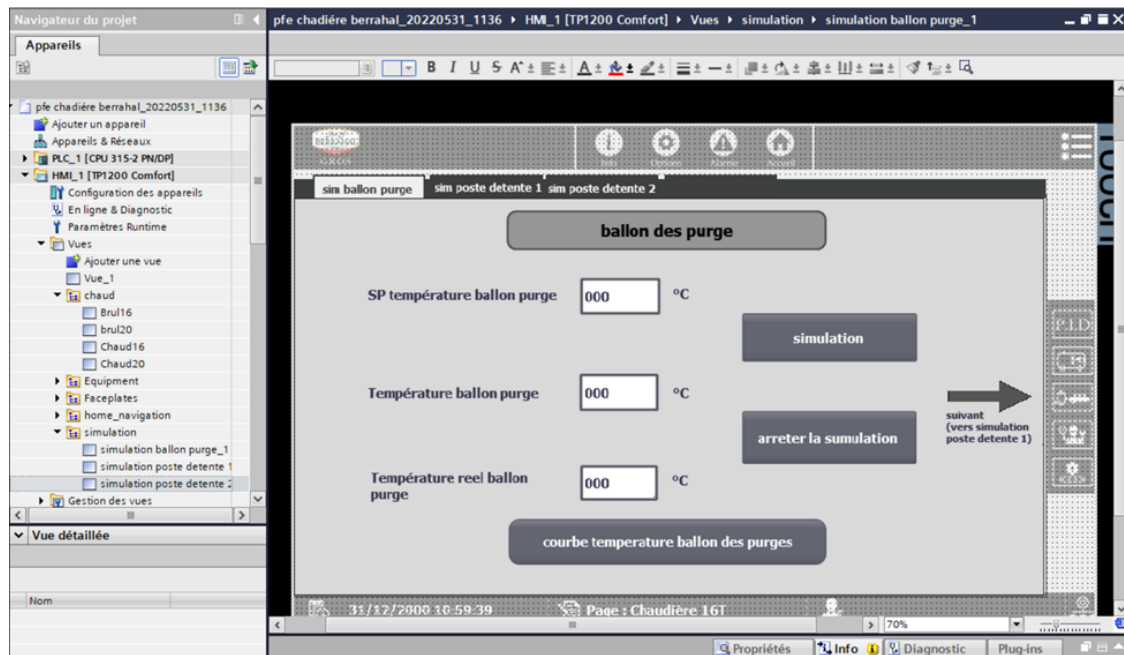


Figure V-11 : Vue de simulation ballon des purges

### V. 6. 2 Vue de simulation poste détente 1 et poste de détente 2 :

**Remarque :** Les postes de détente 1 et 2 ont des vues simulées comparables.

Cette vue (voir les figures ci-dessous) affiche les valeurs de consigne de température et de pression du poste de détente, ainsi que la valeur de pression du poste de détente, la valeur réelle de pression, la température du poste de détente et la température réelle. En plus, des deux graphiques de température et de pression.

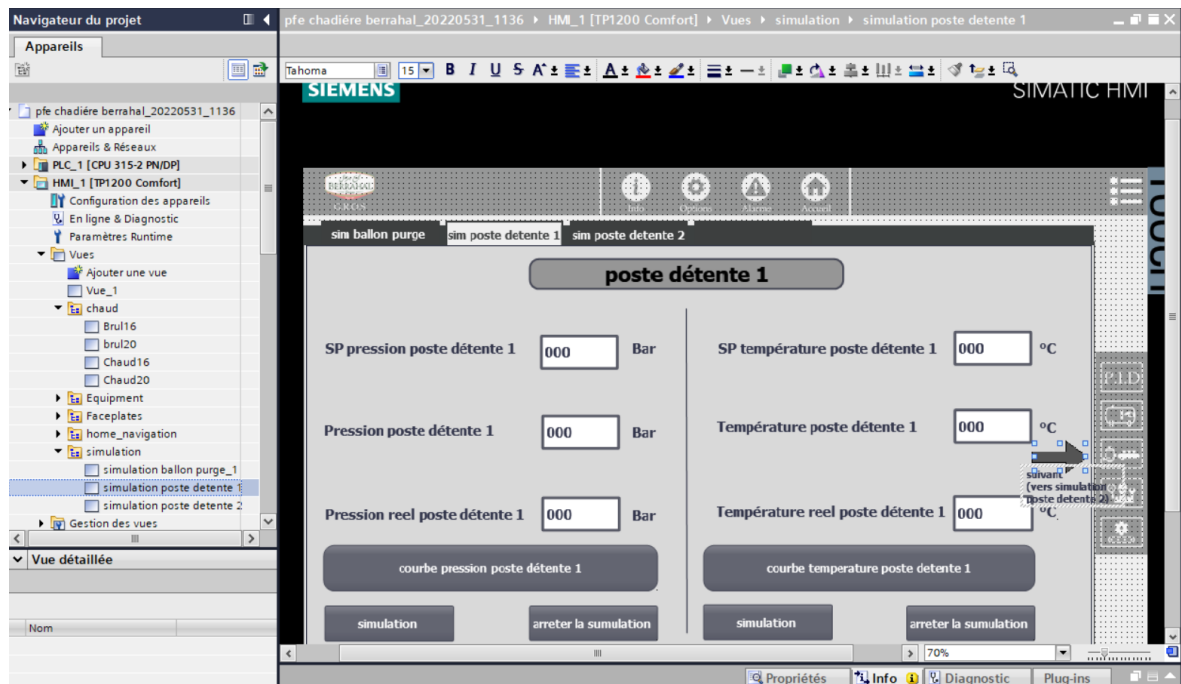


Figure V-13 : Vue de simulation poste détente 1

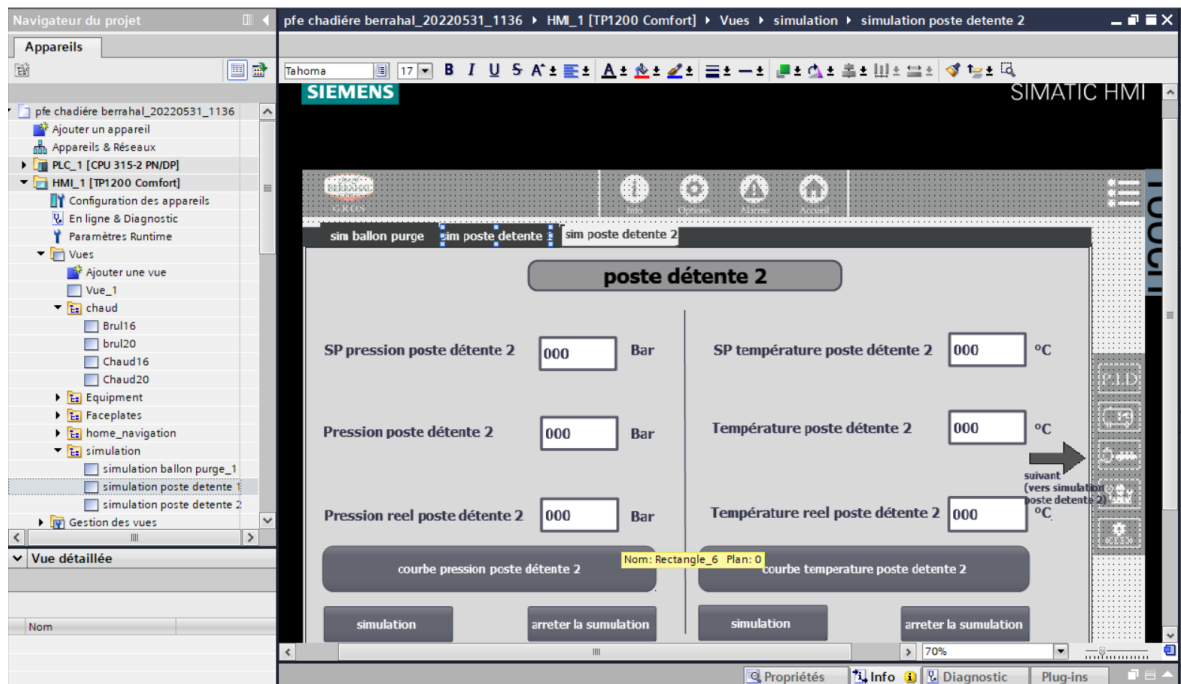


Figure V-12 : Vue de simulation poste détente 2

### V. 7 La simulation PID :

#### V. 7. 1 La configuration des paramètres PID :

##### V. 7. 1. 1 Formation du signal d'écart :

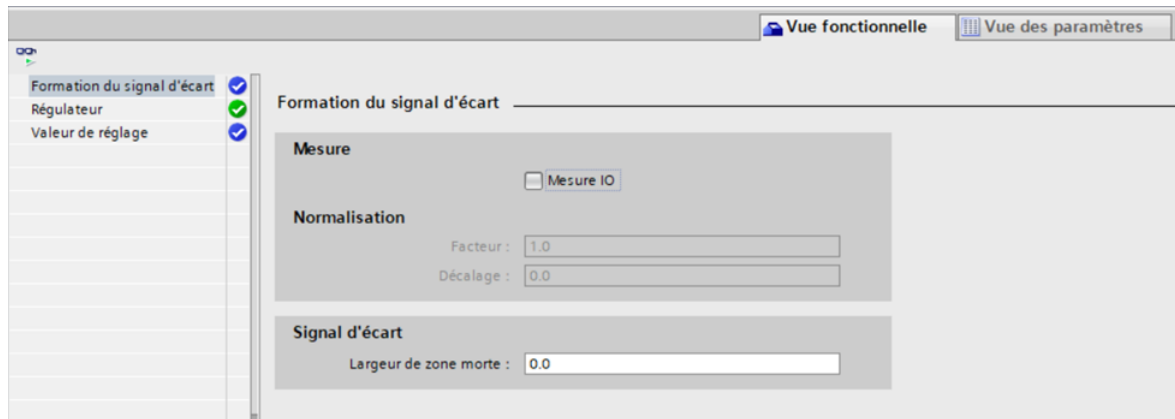


Figure V-14 : formation du signal d'écart

**La mesure :** Nous avons décoché la case « Activer la périphérie » car nous avons utilisé la mesure du format à virgule flottante dans le paramètre d'entrée « PV\_IN ».

**Signal d'écart :** Lorsque le régulateur est à l'état stationnaire, la zone morte minimise le niveau de bruit. La largeur de la zone morte « DEADB\_W » sera définie si et seulement si :

- Le signal de mesure est perturbé
- Le gain du régulateur est élevé
- L'action D est activée.

Comme ce n'est pas le cas dans notre projet, la largeur de la zone morte « DEADB\_W » sera fixée à 0.0, indiquant que la zone morte est désactivée.

### V. 7. 1. 2 Régulateur :

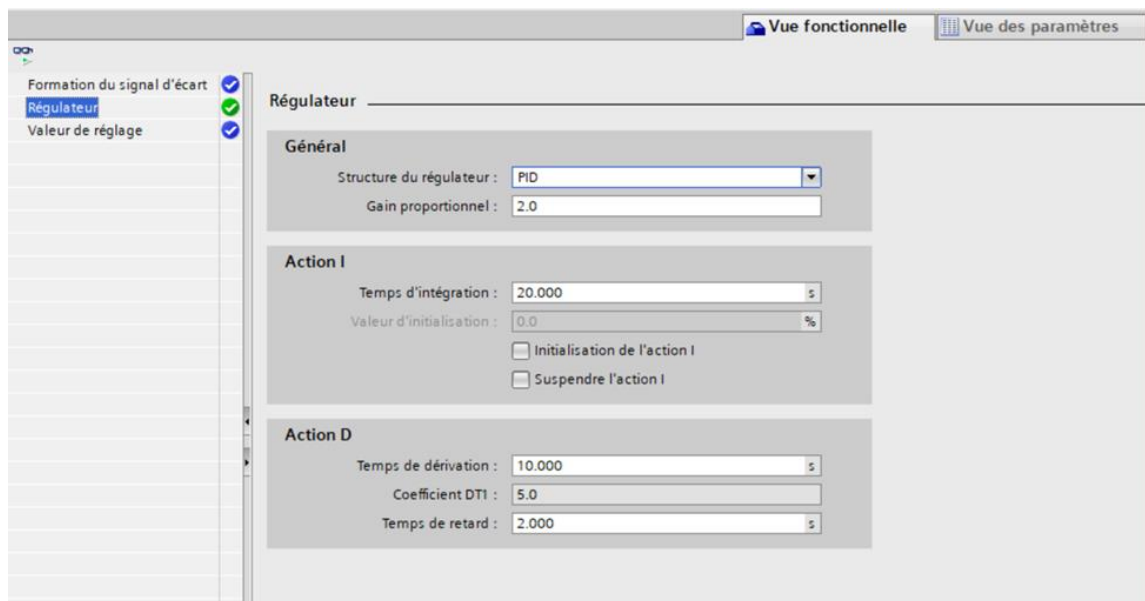


Figure V-15 : régulateur

**Structure du régulateur :** elle spécifie les composantes proportionnelles, intégrales et différentielles de notre régulateur (P\_SEL, I\_SEL, D\_SEL).

**Action P :** Le gain du régulateur pour l'action P est indiqué par le coefficient de proportionnalité. Ce n'est que si l'algorithme de contrôle contient une action P qu'il peut être modifié.

**Action I :** introduire le « temps d'intégration » lorsque la structure du régulateur contient une action I.

**Action D :** insérez le temps de dérivation, la pondération de l'action D e et le temps d'intégration si la structure du contrôleur contient une action D.

### V. 7. 1. 3 Valeur de réglage :



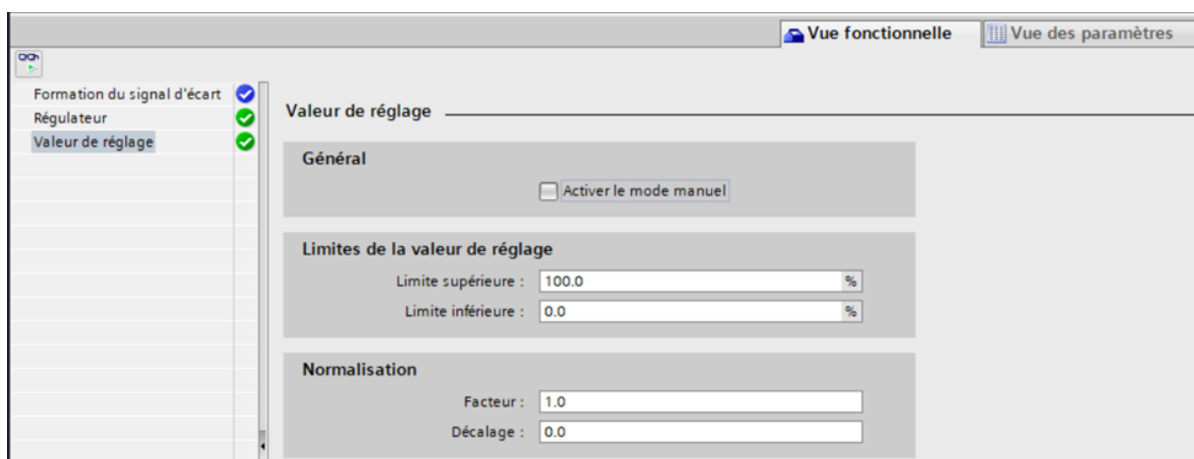


Figure V-16 : valeur de réglage

**Général** : Le « CONT\_C » peut être configuré en mode manuel ou automatique. Cochez la case "activer le mode manuel" pour entrer une valeur de réglage manuel. Dans le paramètre d'entrée « MAN », vous pouvez spécifier une valeur de réglage manuel.

**Limites de la valeur de réglages** : Les limites supérieure et inférieure de la valeur de réglage garantissent qu'elle ne peut prendre que des valeurs légitimes. La limitation ne peut pas être désactivée. Les paramètres de sortie « QLMN\_HLM » et « QLMN\_LLM » indiquent quand les limites ont été dépassées.


**Saisie de la limite supérieure de la valeur de réglage « LMN\_HLM »** : les valeurs valides sont des nombres réels de la "limite inférieure de la valeur de réglage" ou une grandeur physique.


**Saisie de la limite inférieure de la valeur de réglage « LMN\_LLM »** : les valeurs autorisées sont des nombres réels jusqu'à la "limite supérieure de la valeur de réglage" ou une grandeur physique.

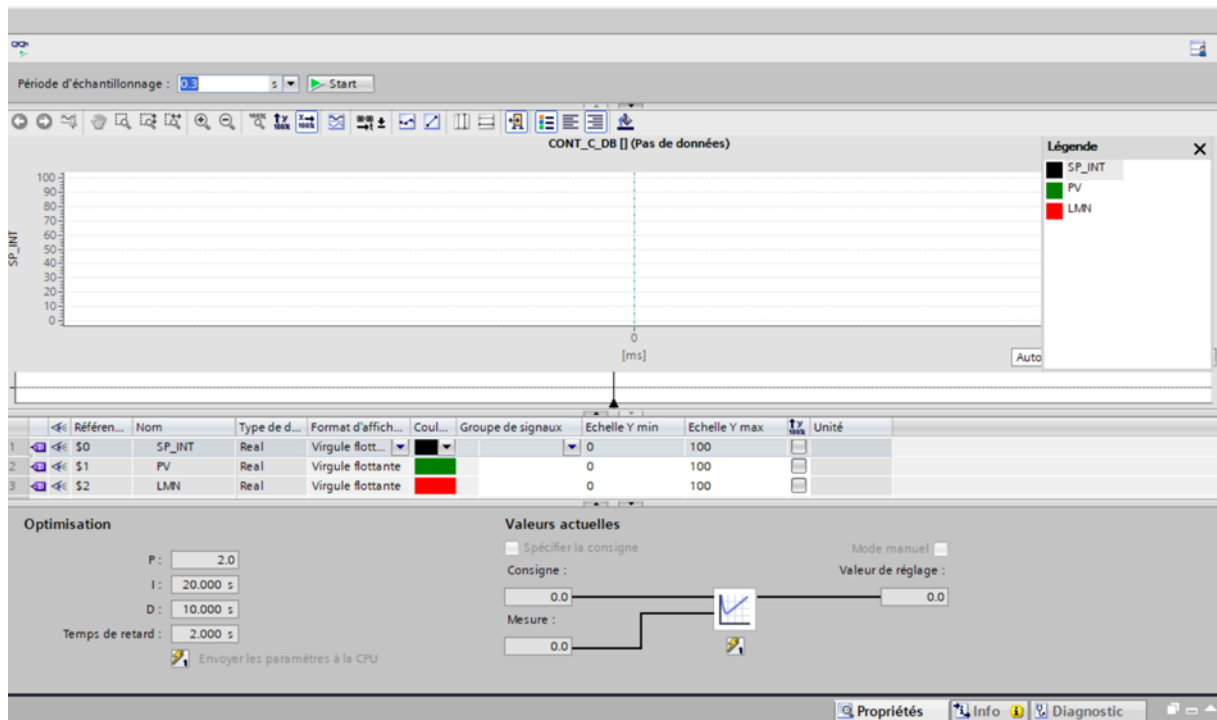
**Normalisation** : La valeur de réglage peut être normalisée pour la sortie en valeur de périphérie ou en virgule flottante en utilisant un facteur et un décalage, comme indiqué dans la formule :

- Valeur de réglage normalisée = valeur de réglage \* facteur + décalage.
- Le facteur est fixé à 1.0, tandis que le décalage est fixé à 0.0.

### V. 7. 2 La visualisation des courbes :

Après avoir activé la visualisation  , nous passons à l'instruction « CONT\_C »

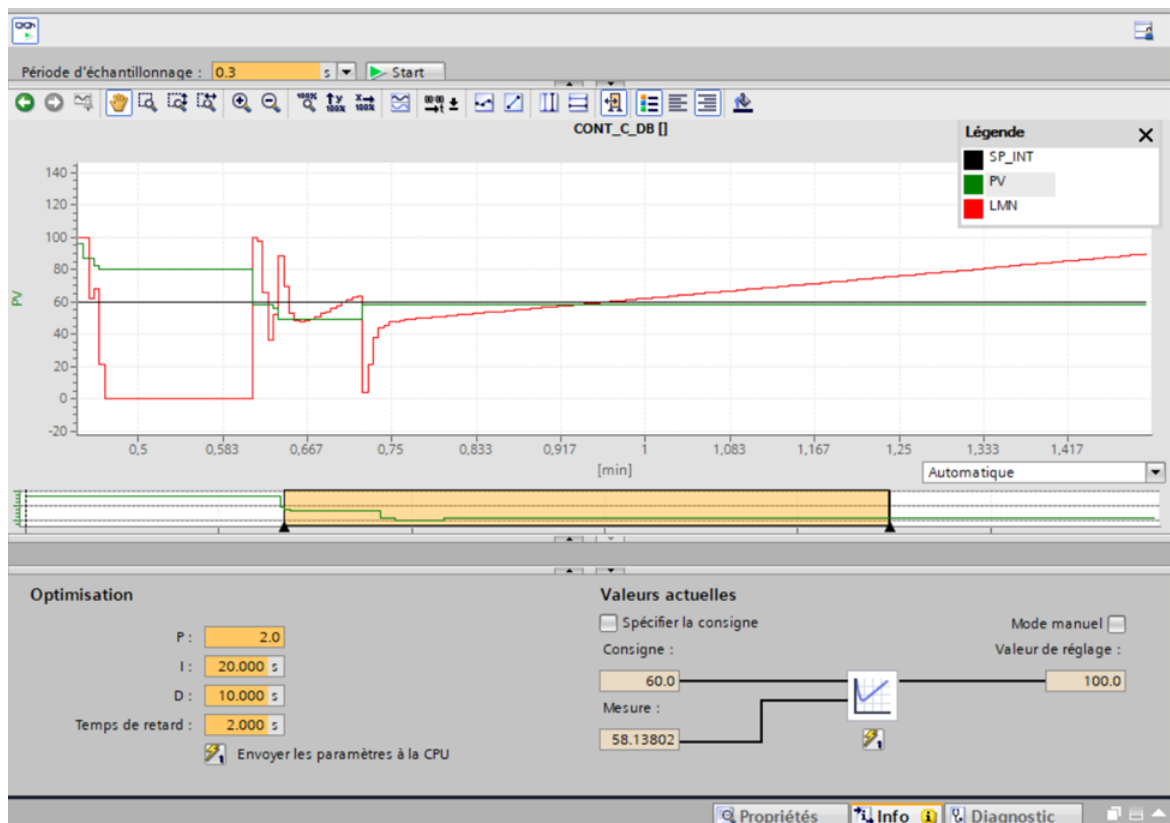
et cliquons sur « Ouvre la fenêtre pour la mise en service »  , ce qui nous amène à la page ci-dessous, où le graphique sera affiché :

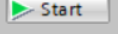


La sortie « LMN » est en rouge

L'entrée « PV » est en vert

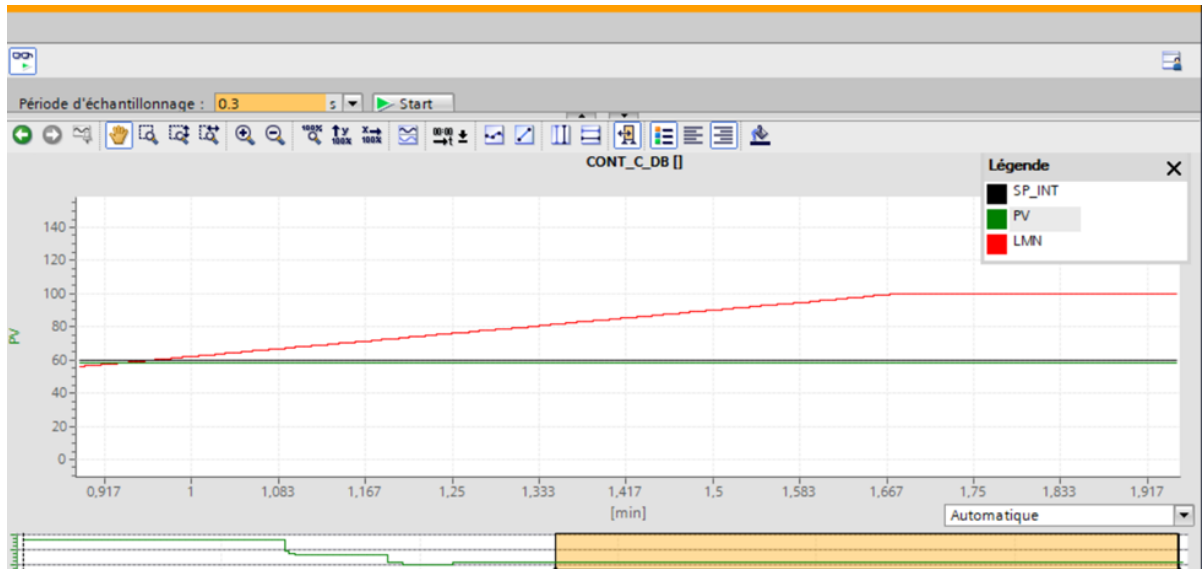
La consigne « SP\_INT » est en noir



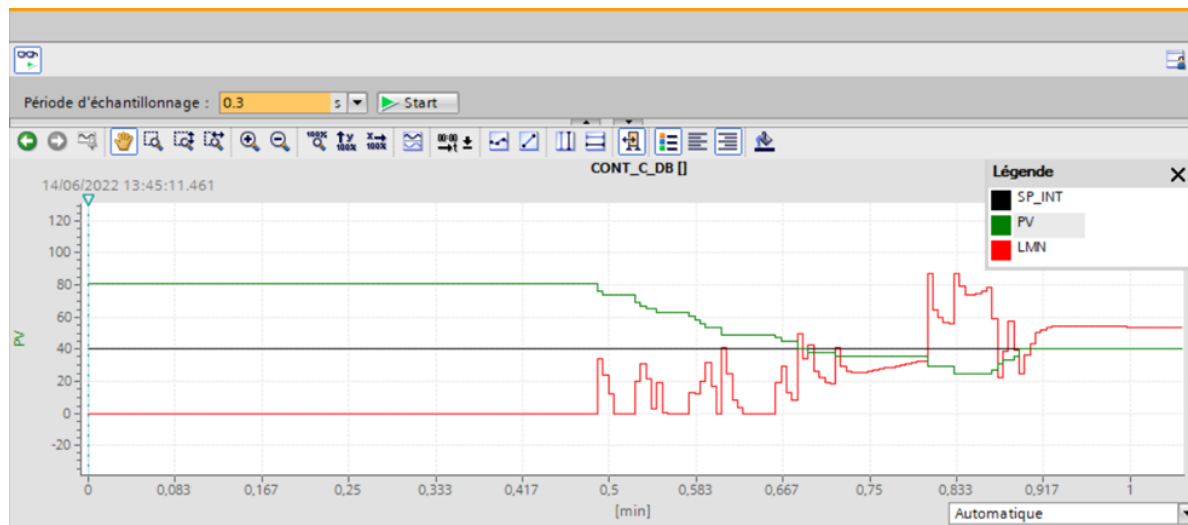
Lorsque nous appuyons sur le bouton « Start » , notre système semble être optimisé. Sur cette page, il y a différentes cases qui affichent des informations telles que la valeur de consigne, la mesure, et même la valeur de réglage qui représente la sortie.

Le figure ci-dessus montre un exemple de graphique avec une consigne réglée à 60, la mesure réglée à 58 (l'entrée sera ajustée à partir du PLSCIM), et la sortie réglée à 100% automatiquement.

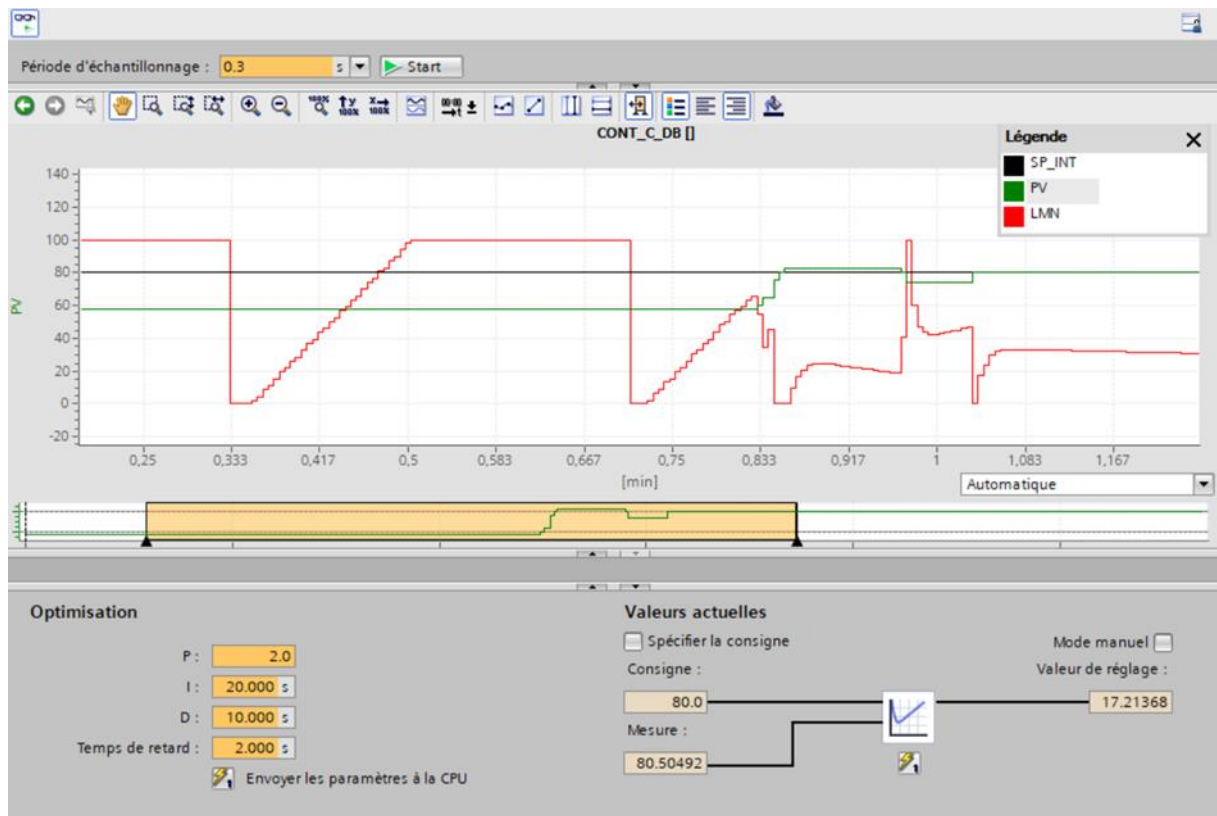
## Chapitre V : Simulation



Lorsque le point de consigne dépasse l'entrée, la sortie atteint 100, comme indiqué dans le diagramme ci-dessus.



Lorsque nous varions l'entrée jusqu'à ce qu'elle dépasse le point de consigne, comme dans cette situation où l'entrée est à 80 et le point de consigne à 40, nous appelons cela un « dépassement », et la sortie ira à zéro.



Nous avons varié la valeur de l'entrée « PV » en gardant le point de consigne fixé à 80 pour examiner comment les sorties « LMN » interagissent dans chaque situation.

Au début, la valeur de la consigne « SP\_INT » était supérieure à la valeur de l'entrée « PV » ; nous pouvons clairement voir que la sortie « LMN » est fixée à 100. Ensuite, la sortie est réduite à 0 à la seconde 0.33, ce qui signifie que nous avons ici un dépassement. À 0.5 seconde, elle revient à 100 et le graphique s'est stabilisé jusqu'à 0.7 seconde où nous voyons qu'il y a eu un autre dépassement.

Nous avons également essayé de modifier l'entrée afin qu'elle se rapproche du point de consigne, et nous avons obtenu la propagation du signal indiquée dans le diagramme ci-dessus.

### V. 8 Conclusion :

Dans ce chapitre, nous avons utilisé les vues IHM pour vérifier notre projet en exécutant des tests bien choisis qui ont donné les résultats attendus. Ces tests corroborent la

légitimité et le succès du programme, indiquant que la solution que nous avons proposée est maintenant complète.

---

## **Conclusion Générale**

---

### Conclusion générale :

Le travail que nous avons effectué à la Grande Raffinerie Oranaise du Sucre de Groupe Berrahal nous a permis de mettre en pratique toutes les informations théoriques que nous avons apprises durant cette formation de master. Nous avons acquis quelques notions sur les nouvelles technologies, ainsi qu'une expérience de terrain importante, complétée par de nombreuses informations.

Nous nous sommes familiarisés avec les automates programmables industriels de Siemens (S7-300 et S7-1200) ainsi que la maintenance et l'automatisation et sa mise en œuvre.

Le but de notre travail est de réaliser une étude sur un nouveau projet d'installation de chaudières à vapeur au niveau du GROS, afin de synchroniser les chaudières et de réguler la vapeur à l'aide d'un automate S7-300. Pour finir, et pour faciliter le suivi et la visualisation en temps réel du système, nous avons mis en place une solution de supervision en utilisant le logiciel WINCC V16 de Siemens.

Nous avons conclu de ce projet que l'automate S7-300 est un outil de contrôle et de surveillance puissant. Il nous a également permis de voir le logiciel TiaPortal, qui regroupe tous les logiciels Siemens dans un seul environnement et permet d'exploiter les différentes CPU de la gamme de manière très efficace.

Ce projet a été bénéfique et profitable à plusieurs égards : d'une part, il nous a permis d'acquérir un savoir-faire professionnel et de bénéficier de l'expérience d'autres personnes dans ce domaine ; d'autre part, il nous a appris les différentes étapes à suivre dans le développement de projets d'automatisation ainsi que la manière de faire face à une situation strictement industrielle.

Nous espérons que ce modeste travail servira de tremplin à notre vie professionnelle ainsi être bénéfique aux promotions à venir.



---

## **Références bibliographiques**

---

### Bibliographie

1. **TEIBI, Khadidja et BENGUEDDA, Wissem.** *Complexe autonome de transformation agro-alimentaire à Naâma.* UNIVERSITÉ ABOU BEKR BELKAID DE TLEMCEM, FACULTÉ DE TECHNOLOGIE, DÉPARTEMENT D'ARCHITECTURE. TLEMCEM : s.n., 2015/2016. MÉMOIRE DE MASTER EN ARCHITECTURE. Ce mémoire ne comporte pas les corrections apportées par le jury.

2. **Jean-Louis, Rastoin.** *Une brève histoire de l'industrie alimentaire. In: Économie rurale, Les cinquante premières années de la sfer. Quel avenir pour l'économie rurale ?* [éd.] François Clerc et Jean-Christophe Kroll Isabel Boussard. France : s.n., 2000. N°255-256,.

3. *les 1ères Assises nationales des industries agroalimentaires.* **M. Hamid Temmar le ministre de l'industrie et de la promotion des investissements, Ministère de l'Industrie et de la Promotion des Investissements, Direction Générale de l'Intelligence Economique, des Etudes et de la Prospective.** Algérie : s.n., 2010. les 1ères Assises nationales des industries agroalimentaires. Bulletin n° 005.

4. *Le Marché des Industries Alimentaires en Algérie.* **E.Cherif.** L'ESSENTIEL DE L'AGROALIMENTAIRE ET L'AGRICULTURE - N°97, Algérie : s.n., novembre/décembre 2015, Agroligne.

5. **BRETAGNE COMMERCE INTERNATIONAL.** L'AGROALIMENTAIRE ET SES RÉSEAUX DE DISTRIBUTION EN ALGÉRIE ET AU MAROC. [éd.] BCI info. Bretagne : BCI info, 19 janvier 2021.

6. *LA FILIERE SUCRE EN ALGERIE DANS LE CONTEXTE DE LA MONDIALISATION, THE SUGAR SECTOR IN ALGERIA IN THE CONTEXT OF GLOBALIZATION.* **Benyoucef BENZOHRA, Maître de conférences A.** Khemis Miliana, Algérie. : Journal of Economic Sciences Institute, 2018. LA FILIERE SUCRE EN ALGERIE DANS LE CONTEXTE DE LA MONDIALISATION, THE SUGAR SECTOR IN ALGERIA IN THE CONTEXT OF GLOBALIZATION. Vol. 21. 01.

7. **FLANDRIN, Professeur J.-L.** *Histoire du sucre et du sucré Chronologie et géographie de la production.* Paris : s.n. cours.

## Références bibliographiques

---

8. **SEBKHI, Roza et RAHMANI, Souhila** . *Régulation et Supervision d'une station de création de vide à base des automates Siemens, réalisé à Cevital - Bejaia*. Université Abderrahmane MIRA-BEJAIA, Faculté de Technologie, Département d'Automatique, télécommunication et d'Electronique. Bejaia : s.n., 2016. Mémoire présenté en vue de l'obtention du diplôme de master en Electronique.
9. **Alleau, Christophe**. *la vapeur d'eau*. LP2I: lycée pilote innovant international. france : s.n. photocopié de cours. e-mail: christophe.alleau@ac-poitiers.fr.
10. **Total**. *les utilités vapeur*. Total. algérie : s.n., 2007. manuel de formation, cours EXP-PR-UTO50, révision 0.1.
11. **Babcock Wanson**. Babcock Wanson documentation. *Babcock Wanson*. [En ligne] [www.babcock-wanson.com/fr](http://www.babcock-wanson.com/fr).
12. **Messaoud, BOUAKKAZ**. *introduction à la régulation*. Université Badji Mokhtar Annaba, Fcaulté des sciences de l'ngénieurat. Annaba : s.n., 2020. photocopié de cours.
13. **Arib , Slimane et Barkat, Ramdhane**. *Commande d'une rampe de comptage de pétrole brut par un microcontroleur*. Université Akli Mohand Oulhadj Bouira. Rouiba : s.n., 2018/2019. Mémoire fin d'étude .
14. **Endress+Hauser**. Endress+Hauser. *Endress+Hauser/ produits*. [En ligne] <https://www.endress.com/en>.
15. **Retmi, Imane et Rada, Nesrine**. *Régulation de niveau du séparateur "Slug Catcher"*. Université Kasdi Merbah Ouargla. Ouargla : s.n., 2016/2017. Mémoire fin d'étude .
16. **Bertoncello, Soraya Damasio**. Blog: Qu'est-ce-que l'automatisation industrielle. *NOVUS*. [En ligne] 01 03 2021. [www.novus.com.br](http://www.novus.com.br).
17. **AIDOUD, Mohamed et SEBBAGH, Abdennour**. *Automatisme industriel*. Université 8 mai 1945-Guelma, département d'Electrotechnique et d'automatique. Guelma : s.n., 2019/2020. photocopié de cours.
18. **El-Hammoumi**. *chapitre IV: les automates programmables industriels*. Université Sidi Mohamed Ben Abdellah de Fes, Ecolé supérieure de technologie,

## Références bibliographiques

---

DEPARTEMENT GENIE ELECTRIQUE & INFORMATIQUE. Fes : s.n., 2020. polycopié de cours.

19. **Brahim, SINI.** *Création d'un système MPS variant à base des Stations modulaires de FESTO.* HIGHER SCHOOL IN APPLIED SCIENCES --T L E M C E N--. Tlemcen : s.n., 2020/2021. Mémoire de fin d'étude pour l'obtention du diplôme d'Ingénieur; Spécialité : Management Industriel et Logistique.

20. **ClubÉtudiants.ma Portail des études supérieures au Maroc.** les automates programmables industriels. *club étudiants.* [En ligne] <https://clubetudiants.ma/>.

21. **Université de Reims Champagne-Ardenne, MESERP.** l'automate S7-300, Descriptif du Matériel. *Université de Reims Champagne-Ardenne, MESERP.* [En ligne] 2020. <https://www.univ-reims.fr/meserp>.

22. **Lycée Monge la Chauvinière, Nantes.** *STS Maintenance des systèmes de production, programmation de l'API SIMATIC S7-1200 avec TiaPortal VX, S7.3 programmation des systèmes de traitement.* Lycée Monge la Chauvinière, Nantes. Nantes, France : s.n. polycopié de cours.

23. **Boutrahi, Cylia et Malha, Nehlil.** *Automatisation et supervision d'un système de nettoyage en place (NEP) d'une station des boissons gazeuses.* Université Mouloud Mammeri Tizi-Ouzou, département automatique. Tizi-Ouzou : s.n., 2017. mémoire fin d'études de master académique .

24. **Rezoug, Sofiane et Sahnoune, Hafsa.** *pilotage d'une cellule robotisée simulée à l'aide d'un automate programmable.* université Akli Mohand Oulhadje- Bouira. Bouira : s.n., 2018/2019. mémoire fin d'étude.

25. **Siemens.** *SITRAIN Formation Automatisations et entraînements, Cours S7-MA1 Gamme SIMATIC S7, Livre Maintenance niveau 01 Siemens.*

26. **F.Hammouchi.** *initiation aux automates programmables industriels (API Siemens S7-300).* Université Kasdi Merbah Ouargla. Ouargla : s.n., 2014/2015. mémoire fin d'études.

---

# **Annexes**

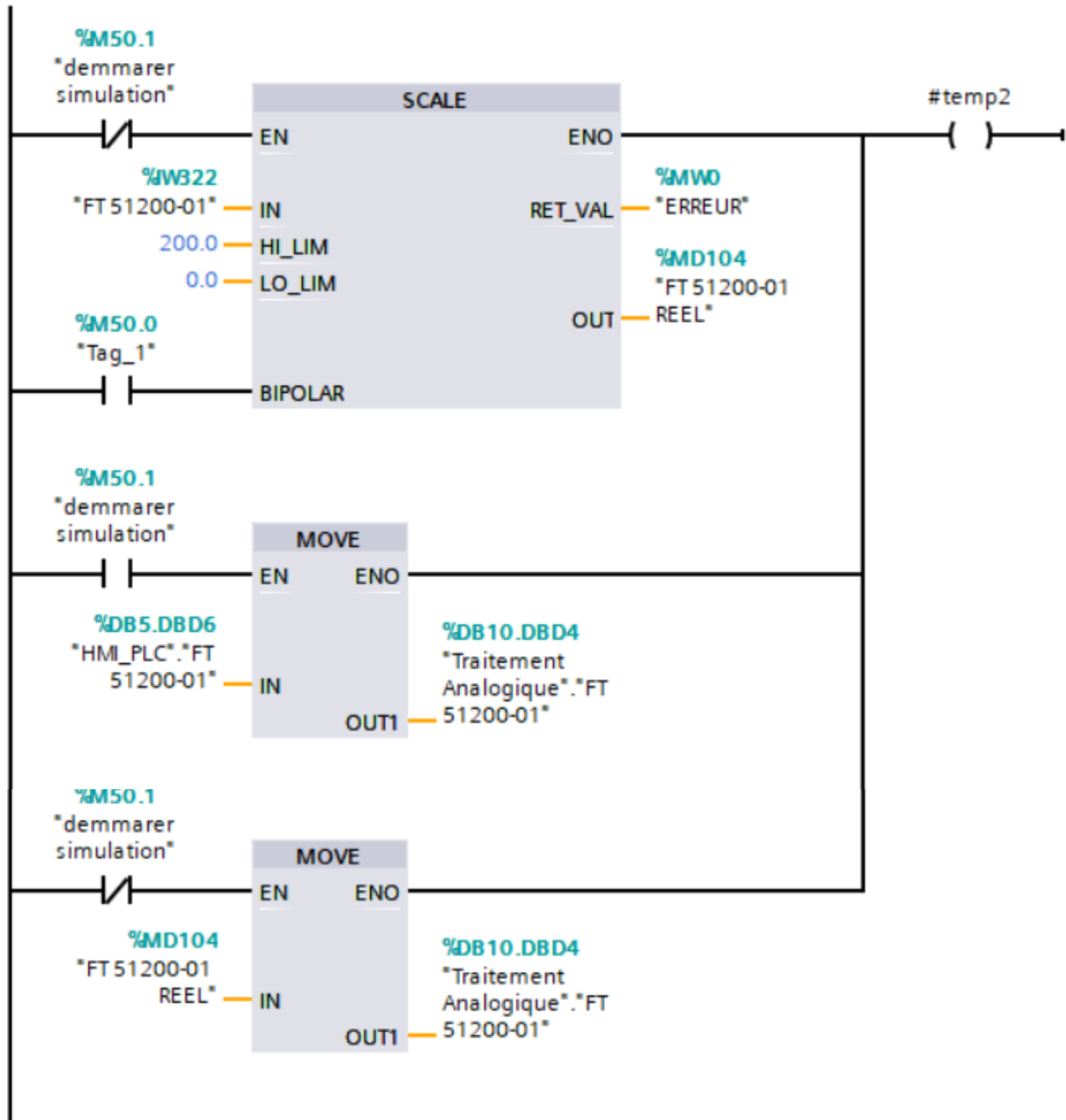
---

# Annexe I : Programme FC10

## V. 9Annexe I : Programme FC10

### Réseau 2 : FT 51200-01 : Mise à l'échelle du Transmetteur de Débit de la chaudière 16

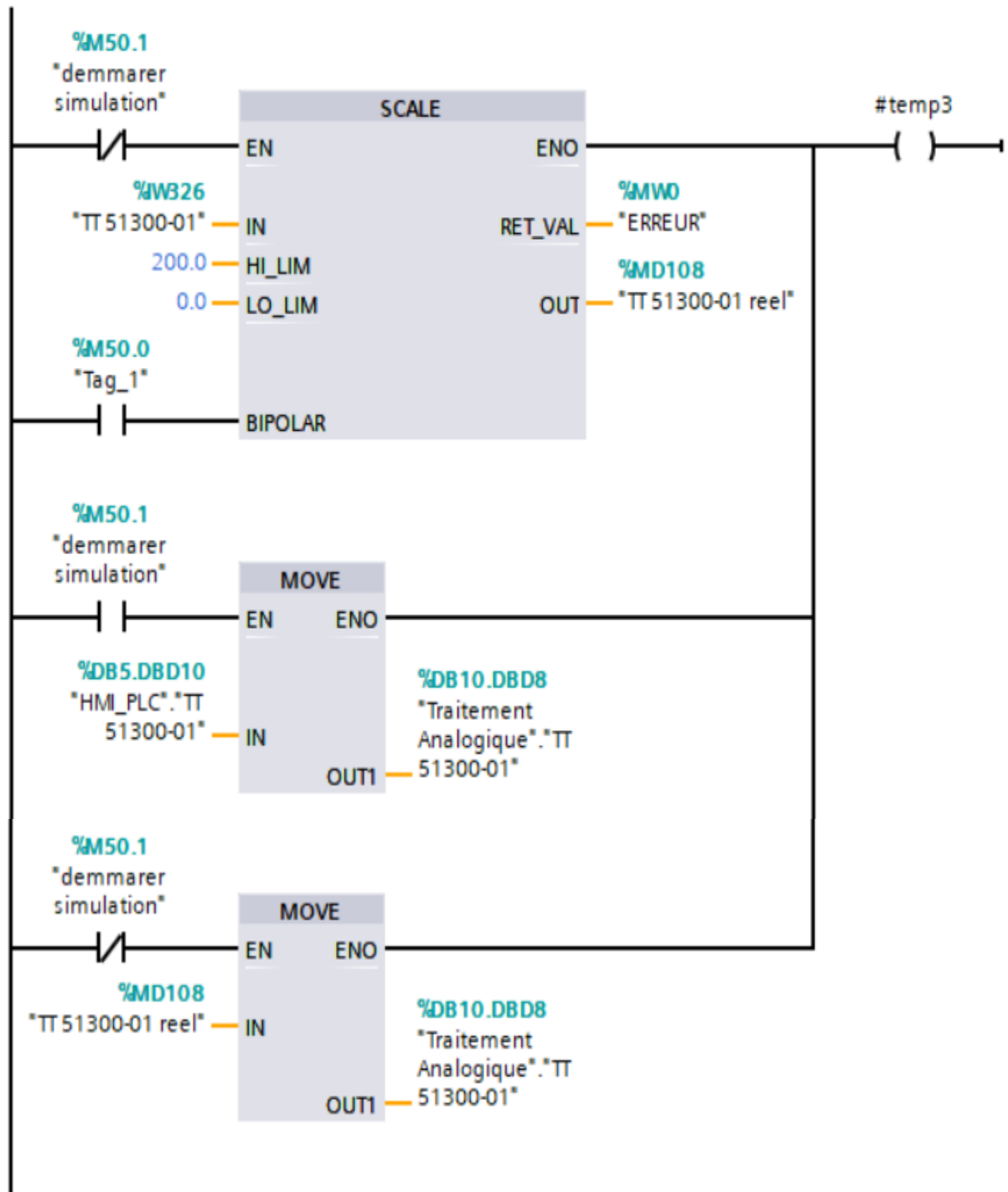
Commentaire



## Annexe I : Programme FC10

### Réseau 3 : TT 51300-01 : Mise à l'échelle du Transmetteur de Température de la chaudière 20

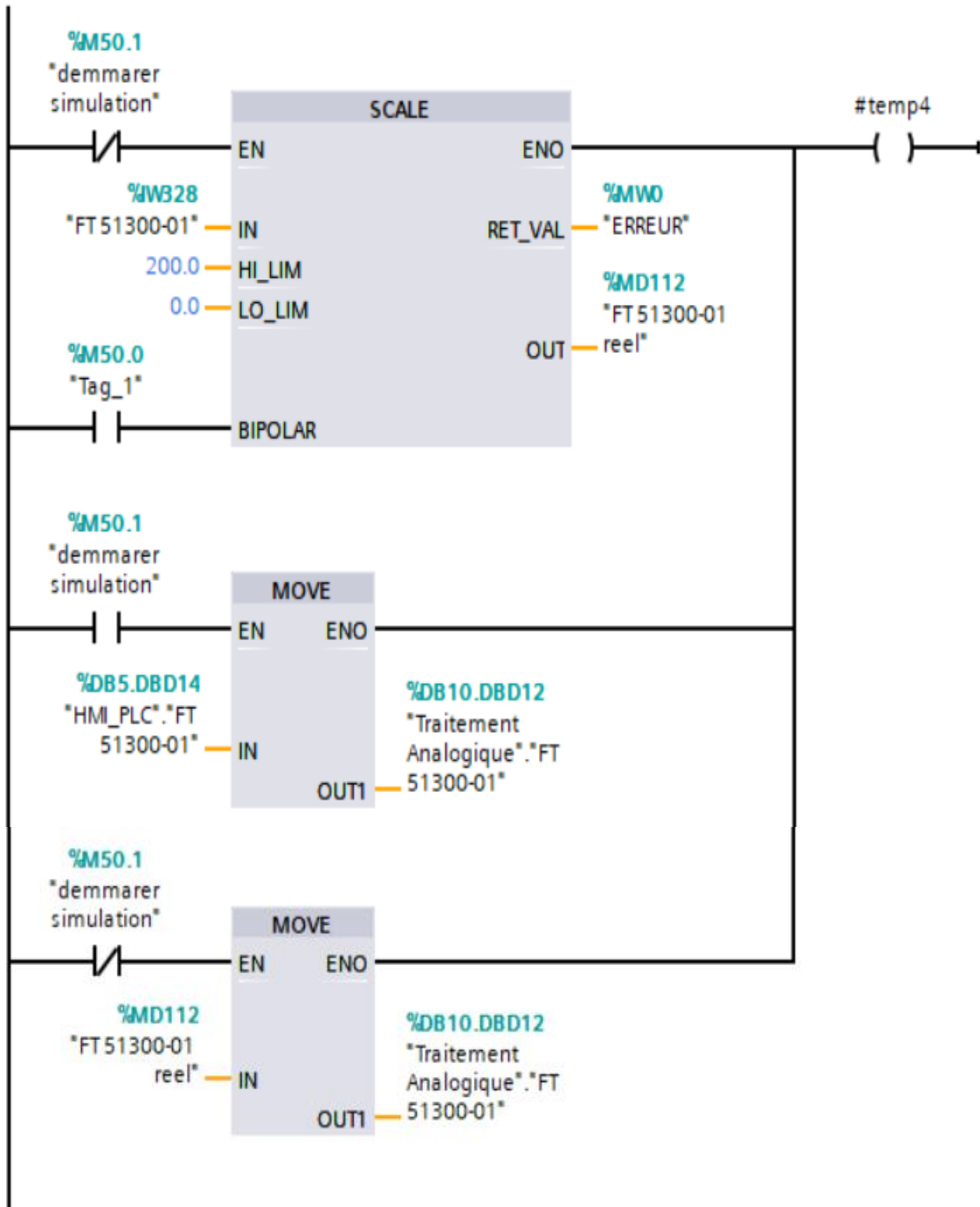
Commentaire



# Annexe I : Programme FC10

## Réseau 4 : FT 51300-01 : Mise à l'échelle du Transmetteur de Débit de la chaudière 20

Commentaire

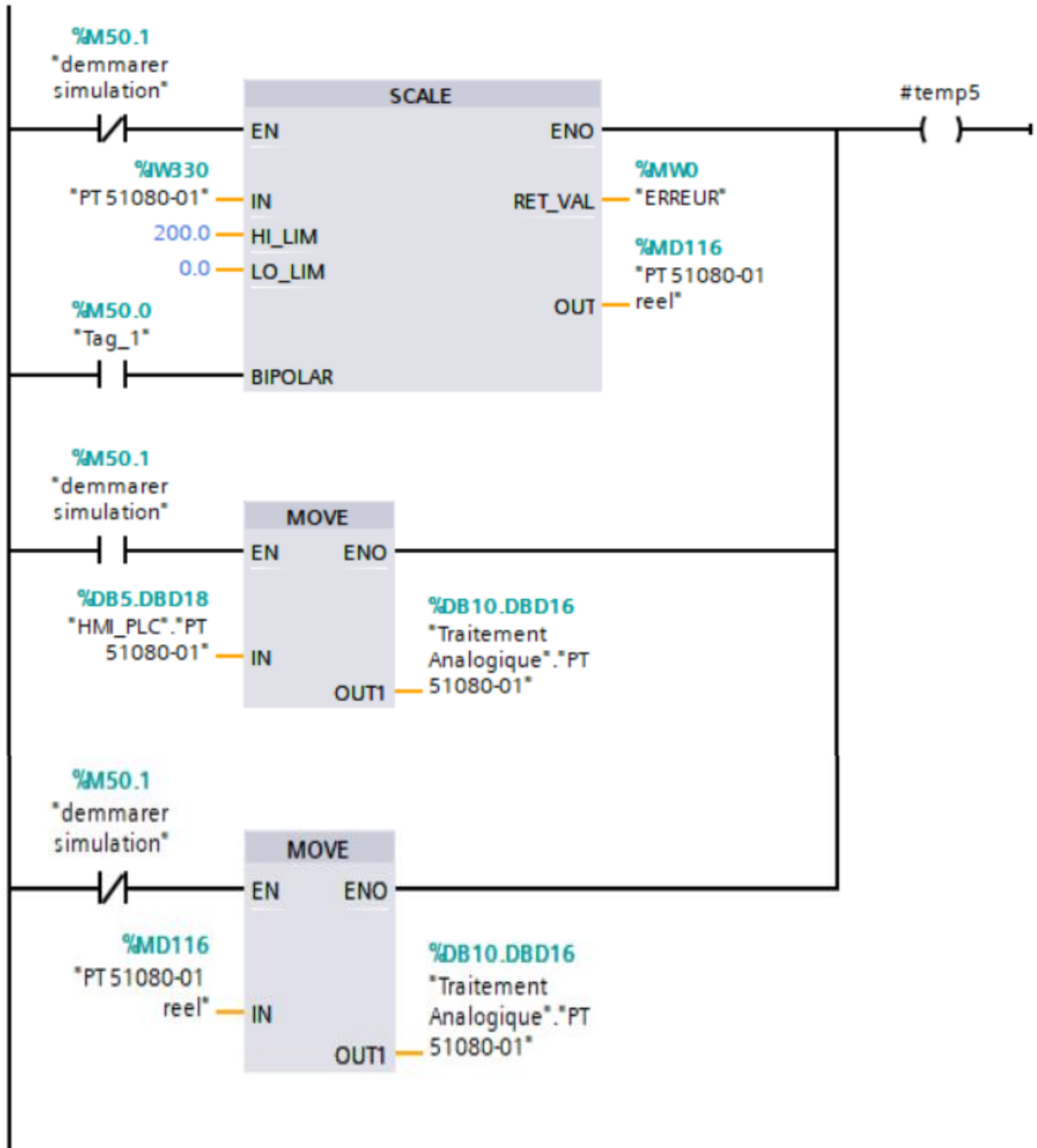




# Annexe I : Programme FC10

## Réseau 5 : PT 51080-01 : Mise à l'échelle du Transmetteur de Pression du collecteur

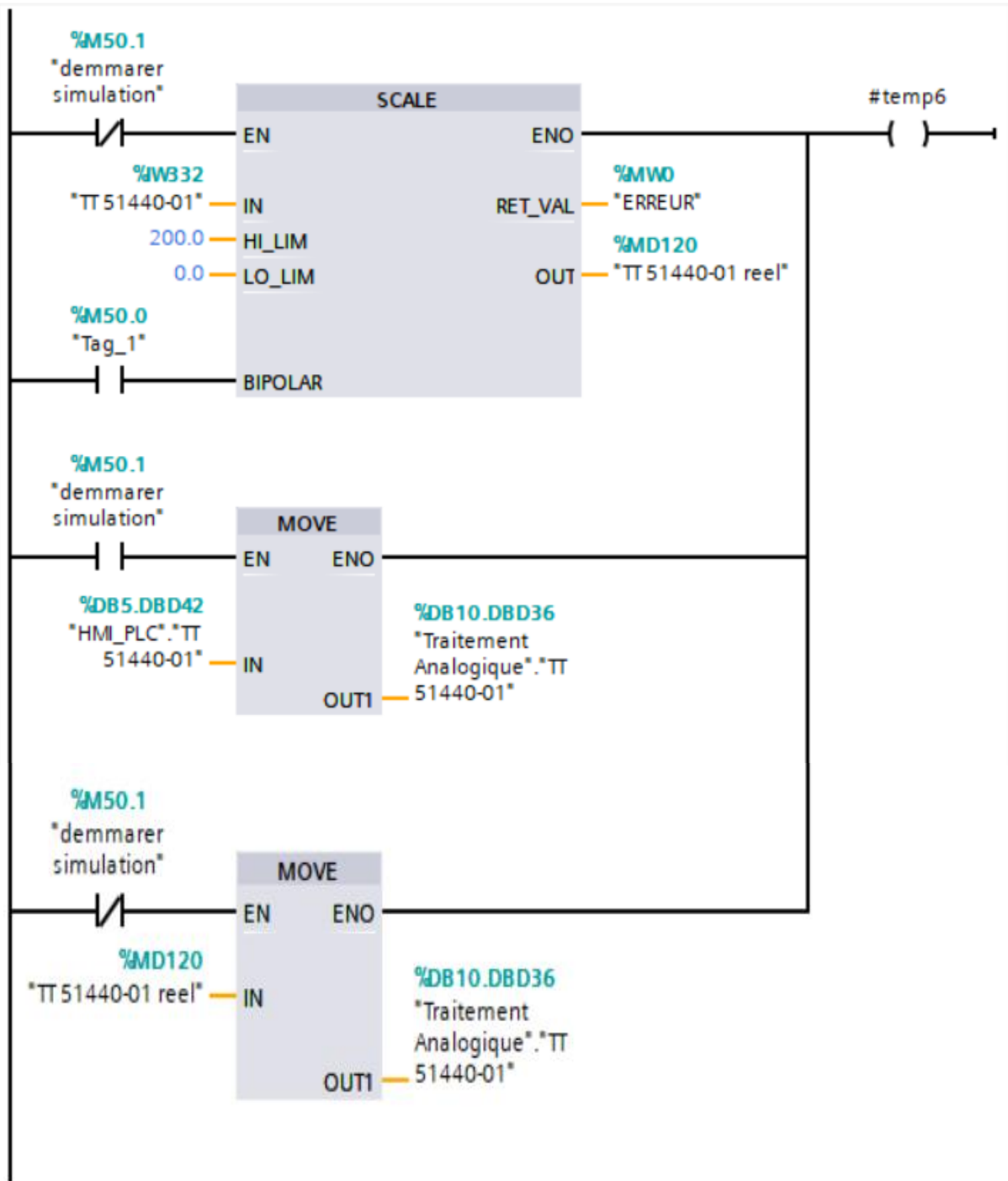
Commentaire



# Annexe I : Programme FC10

## Réseau 6 : TT 51440-01 : Transmetteur de Température poste détente 01

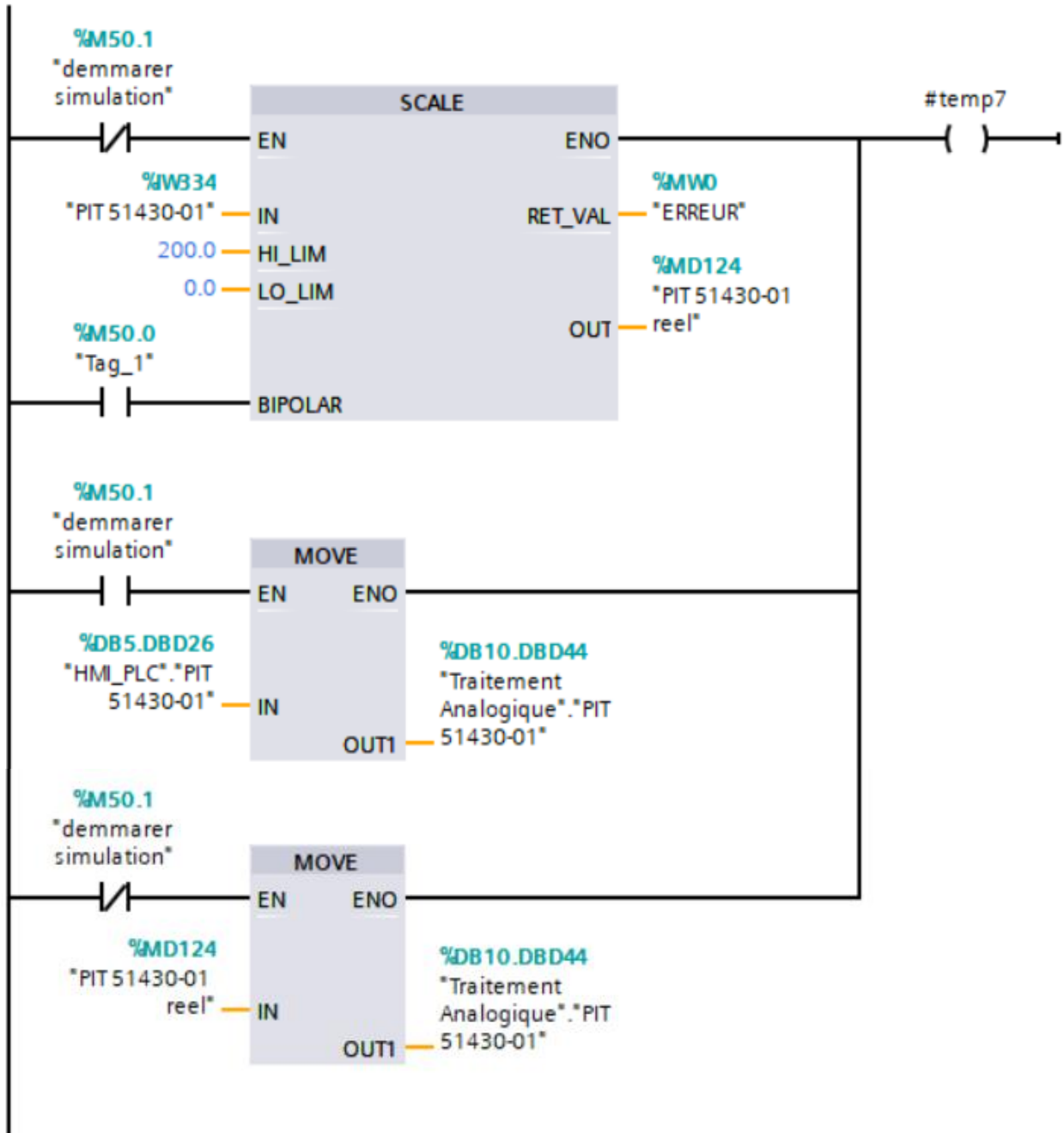
Commentaire



# Annexe I : Programme FC10

## Réseau 8 : PIT 51430-01 : Mise à l'échelle du Transmetteur Indicateur de Pression poste détente 01

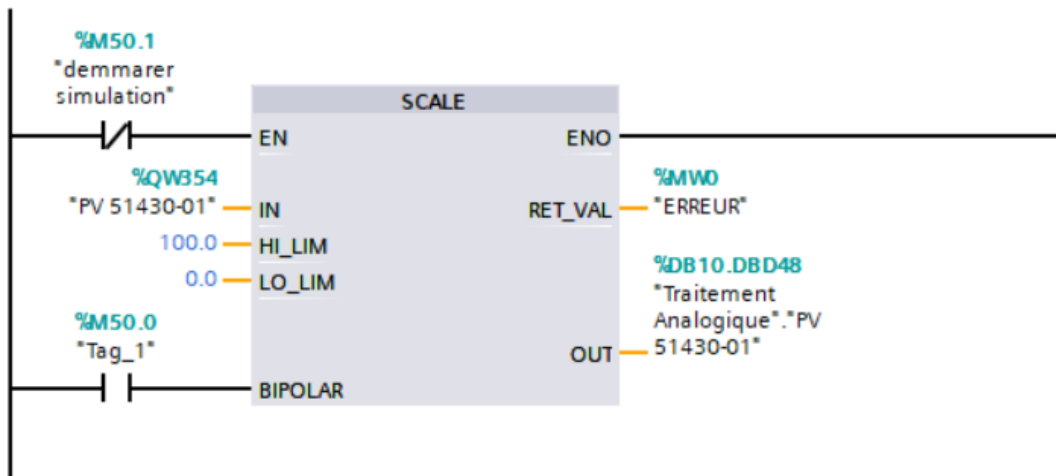
Commentaire



# Annexe I : Programme FC10

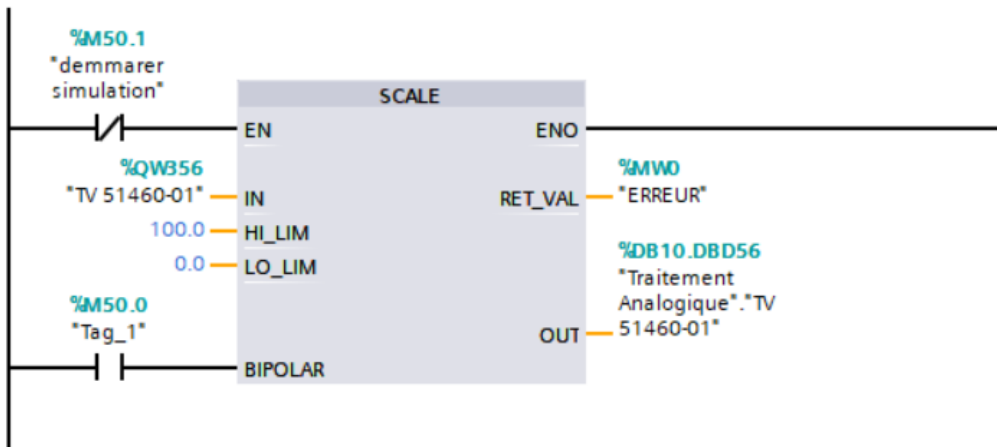
## Réseau 9 : PV 51430-01 : Mise à l'échelle de la Vanne de Régulation de Pression poste détente 01

Commentaire



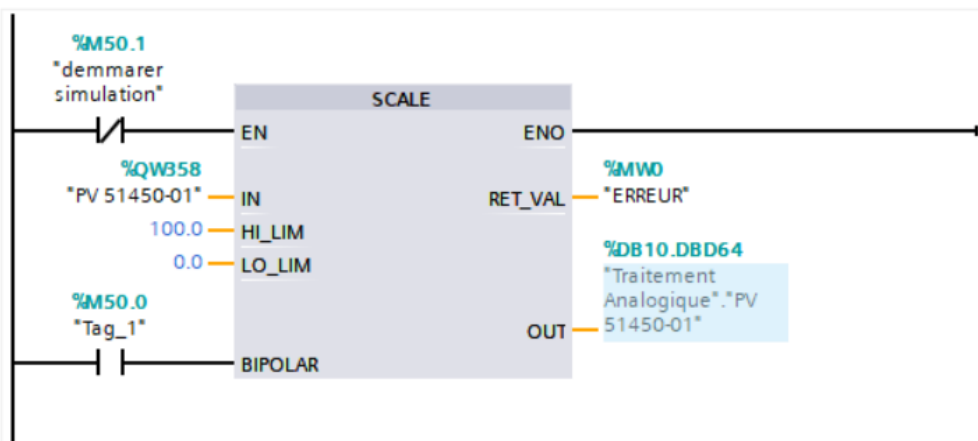
## Réseau 11 : TV 51460-01 : Mise à l'échelle du Vanne de Régulation de Température poste détente 02

Commentaire



## Réseau 13 : PV 51450-01 : Mise à l'échelle de la Vanne de Régulation de Pression poste détente 02

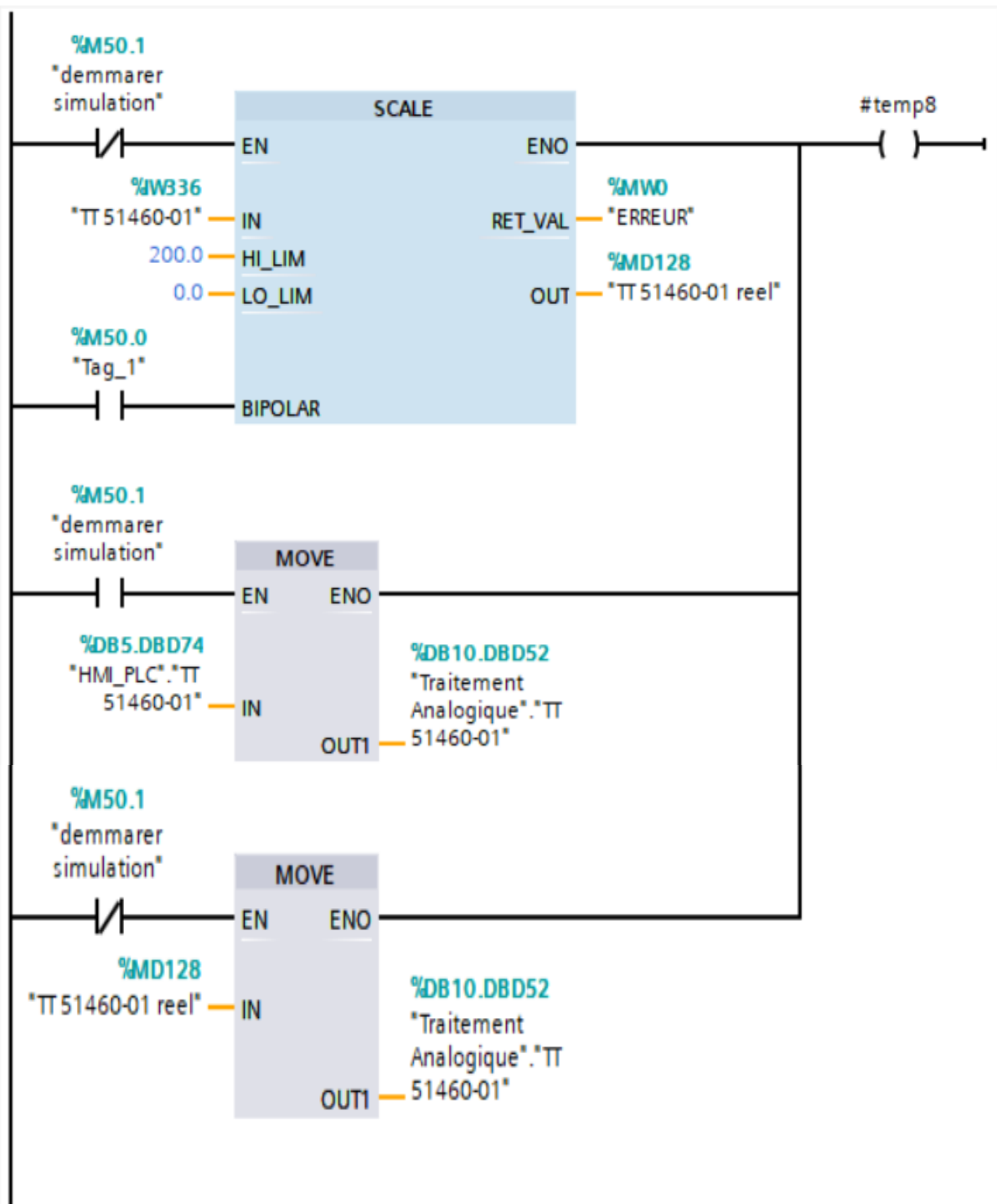
Commentaire



# Annexe I : Programme FC10

## Réseau 10 : TT 51460-01 : Mise à l'échelle du Transmetteur de Température poste détente 02

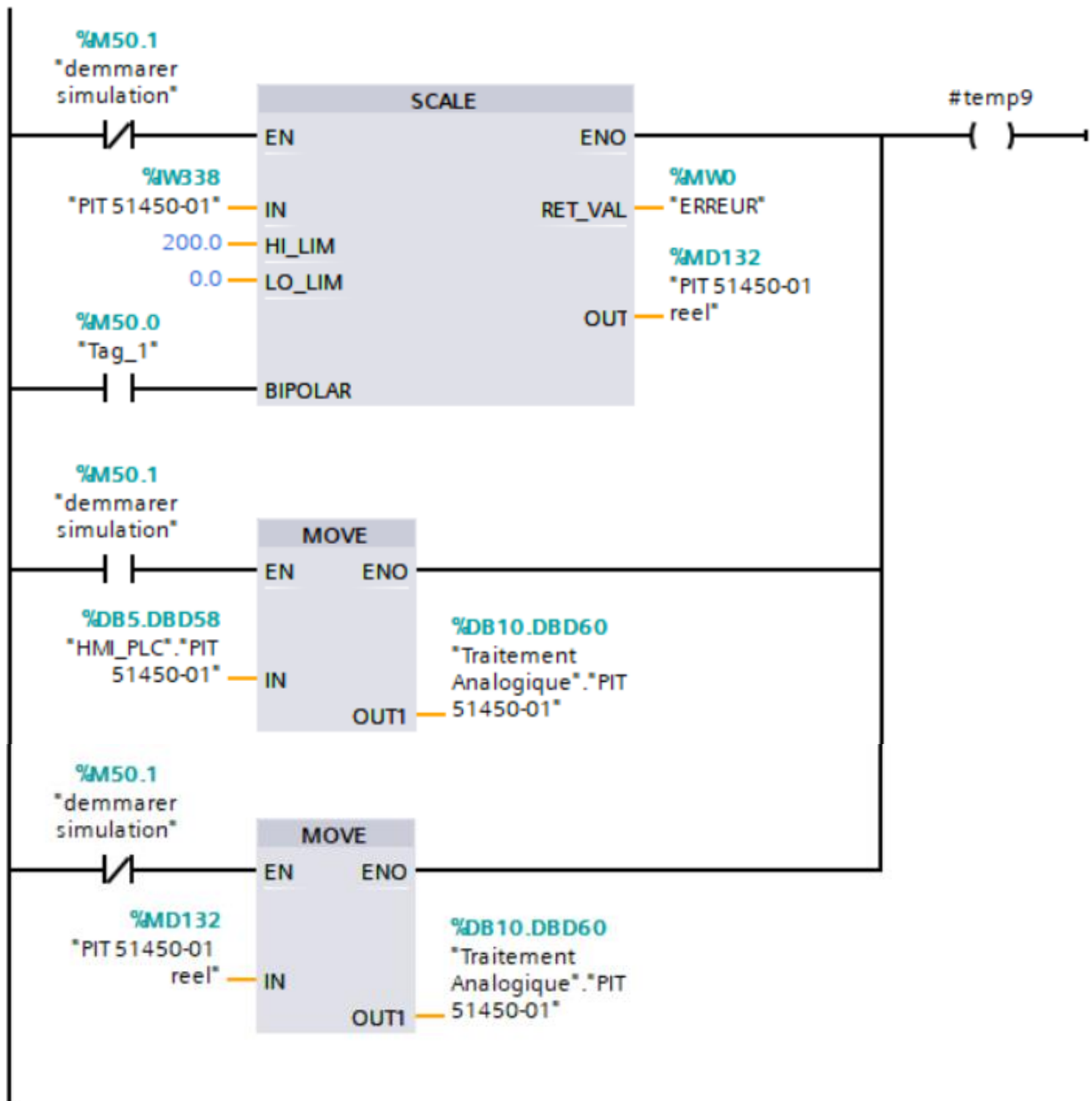
Commentaire



# Annexe I : Programme FC10

## Réseau 12 : PIT 51450-01 : Mise à l'échelle du Transmetteur Indicateur de Pression poste détente 02

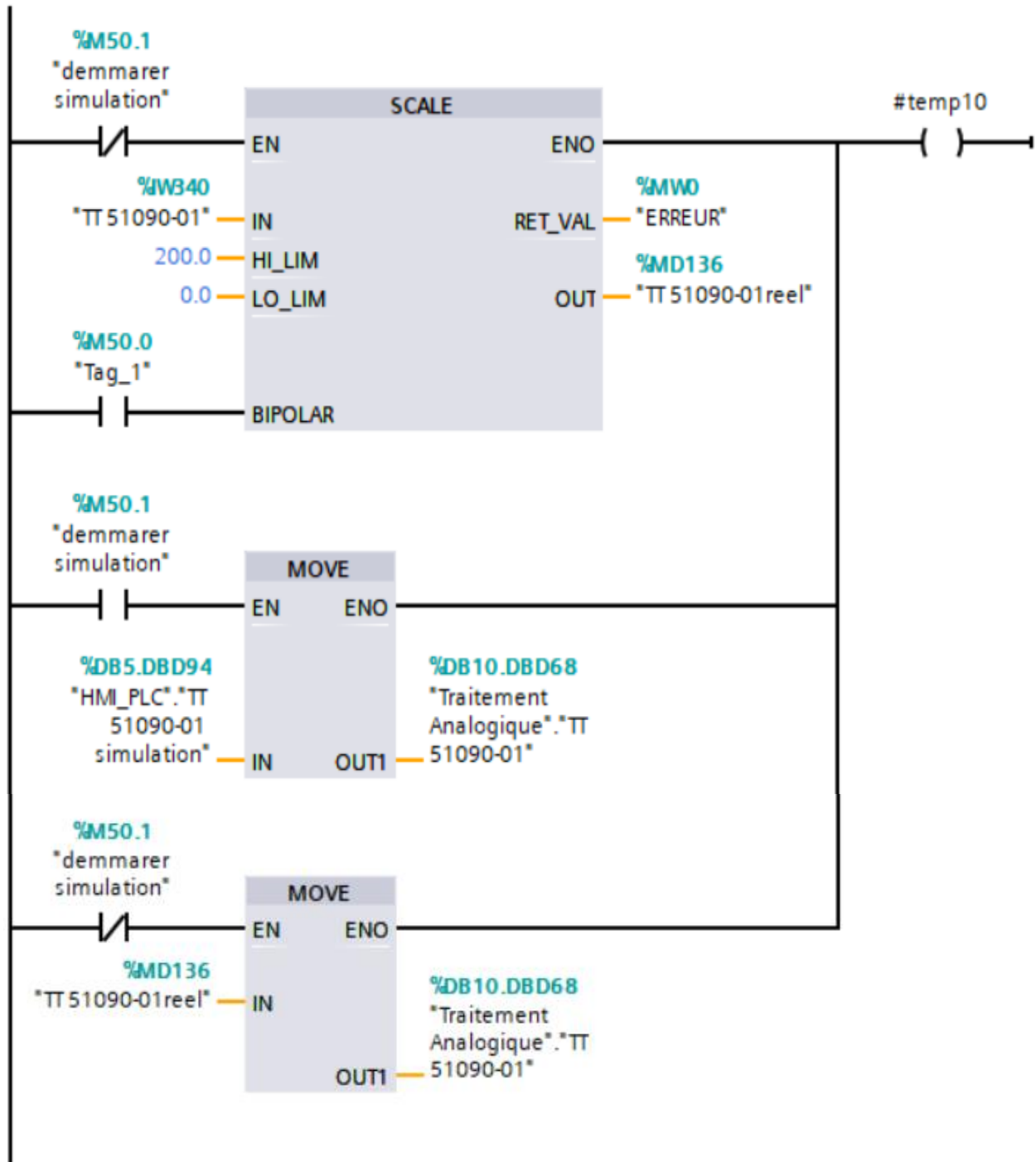
Commentaire



# Annexe I : Programme FC10

## Réseau 14 : TT 51090-01 : Mise à l'échelle du Transmetteur de Température du ballon de purges

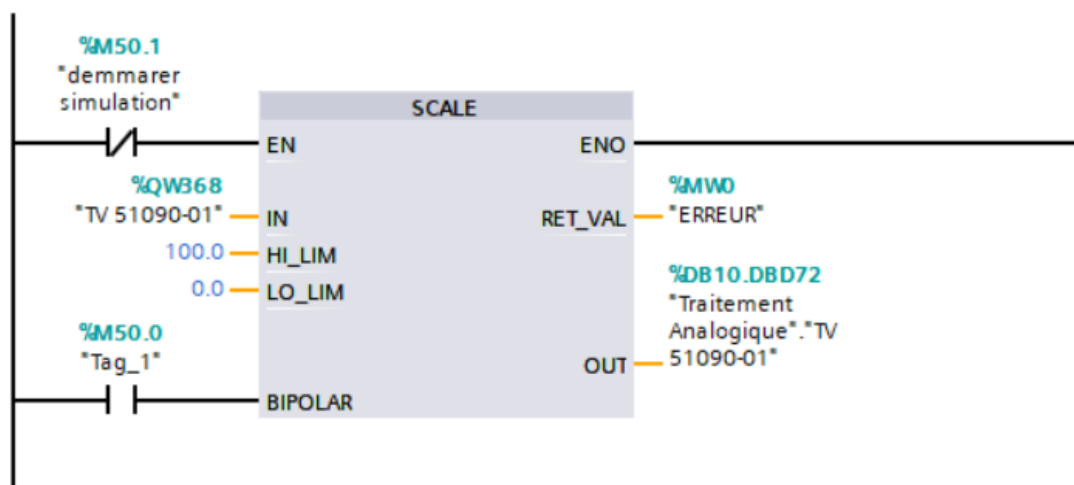
Commentaire



## Annexe I : Programme FC10

### Réseau 15 : TV 51090-01 : Mise à l'échelle de la Vanne de Régulation de Température du ballon de purges

Commentaire

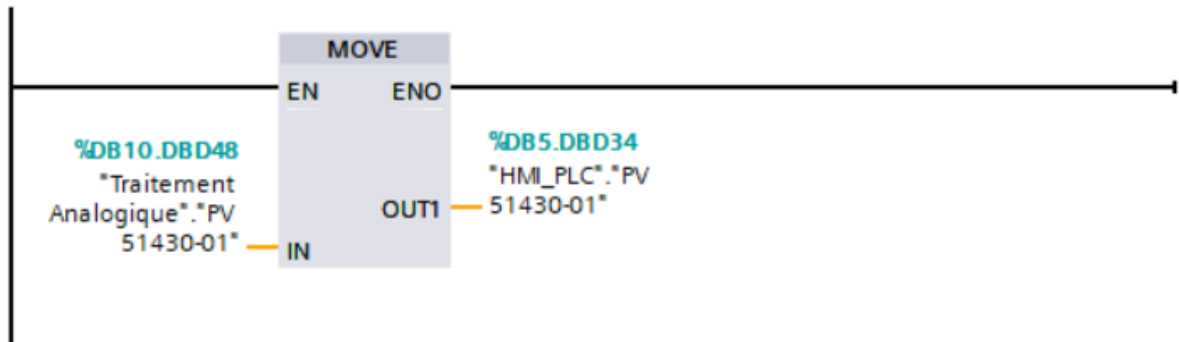




### V. 10 Annexe II : Programme FC5 :

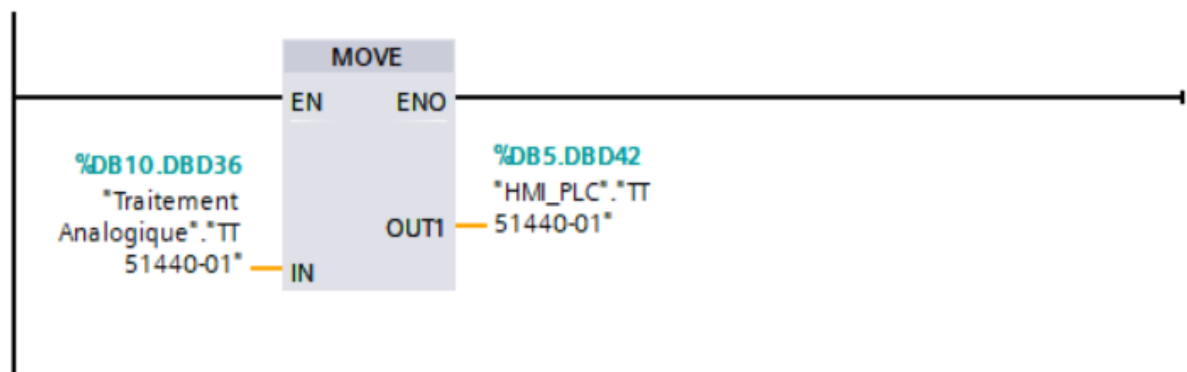
**Réseau 2** : transfert de la valeur PV 51430-01 du DB10 vers DB5

Commentaire



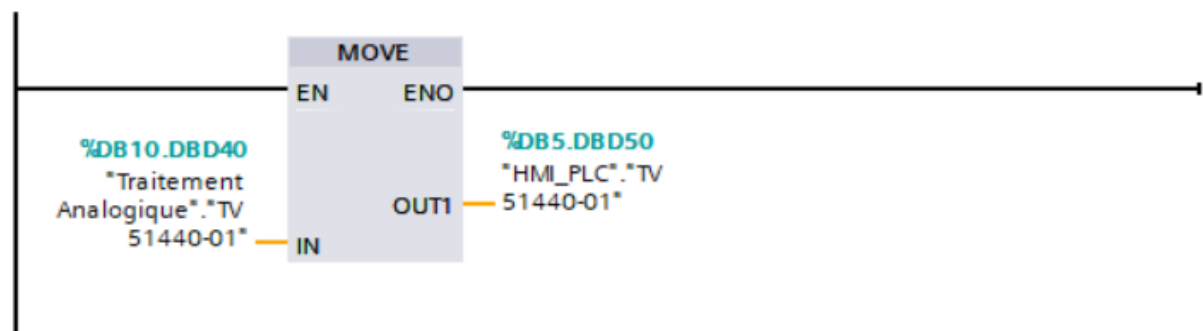
**Réseau 3** : transfert de la valeur TT 51440-01 du DB10 vers DB5

Commentaire



**Réseau 4** : transfert de la valeur TV 51440-01 du DB10 vers DB5

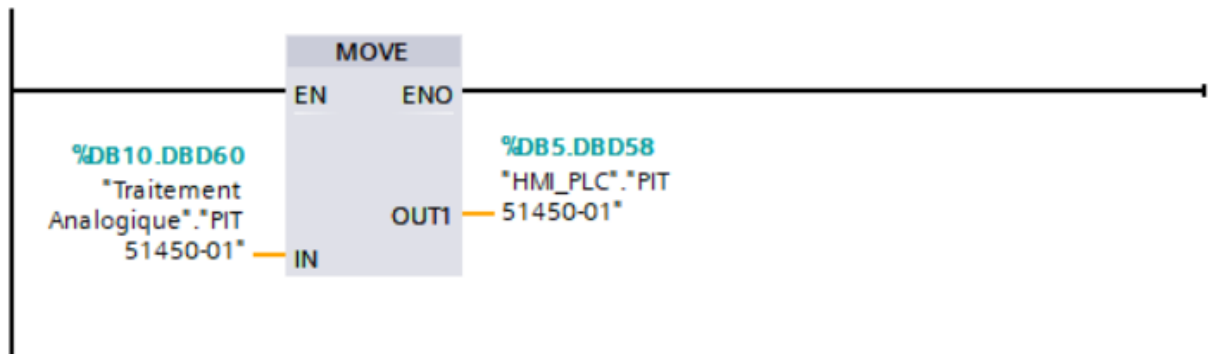
Commentaire



## Annexe II : Programme FC5

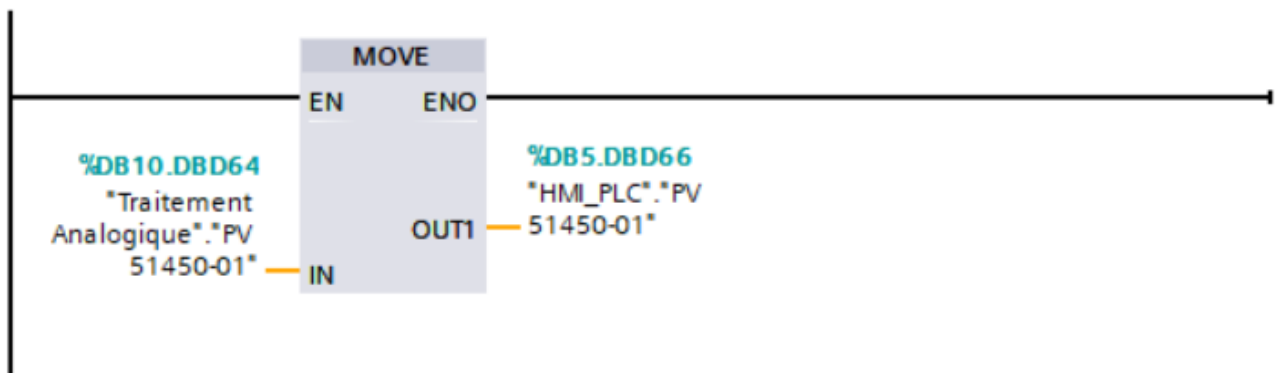
### Réseau 5 : transfert de la valeur PIT 51450-01 du DB10 vers DB5

Commentaire



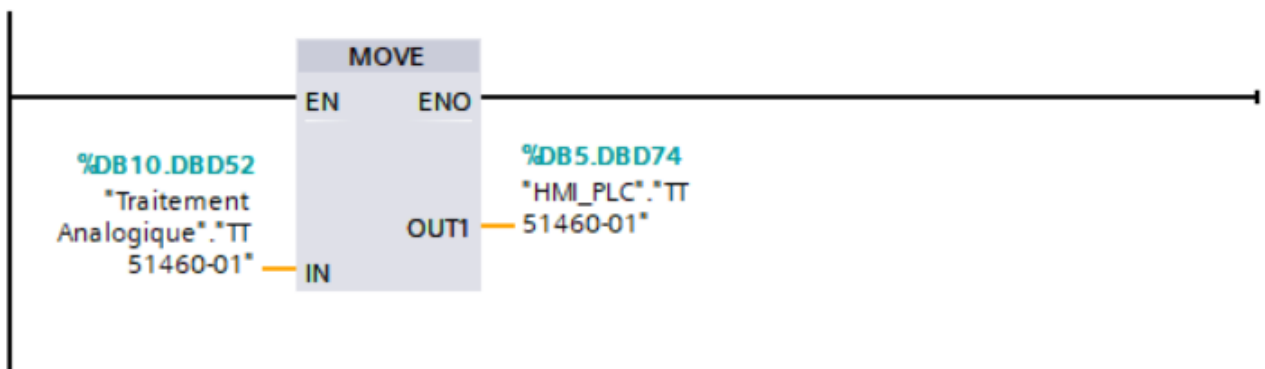
### Réseau 6 : transfert de la valeur PV 51450-01 du DB10 vers DB5

Commentaire



### Réseau 7 : transfert de la valeur TT 51460-01 du DB10 vers DB5

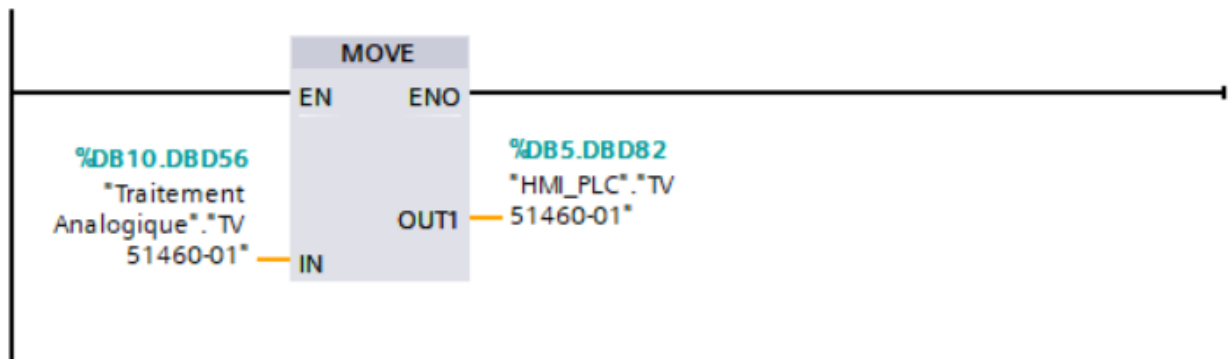
Commentaire



## Annexe II : Programme FC5

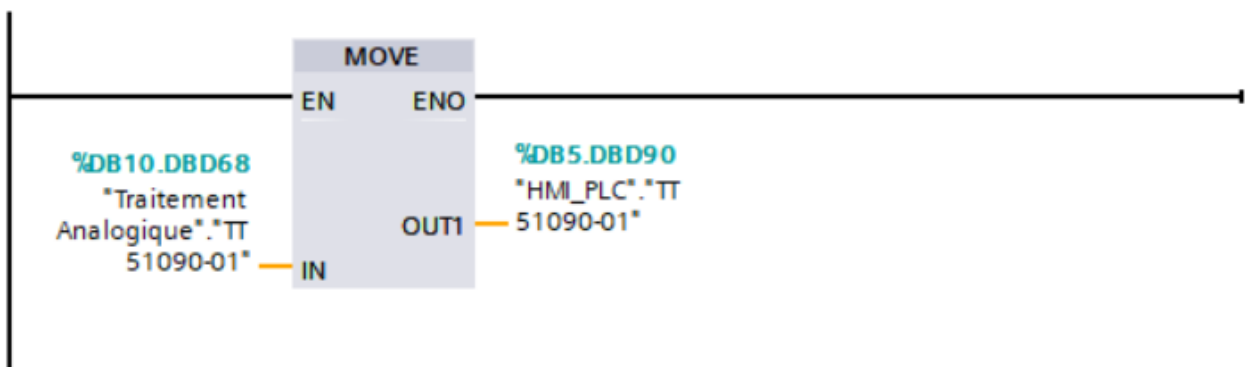
### Réseau 8 : transfert de la valeur TV 51460-01 du DB10 vers DB5

Commentaire



### Réseau 9 : transfert de la valeur TT 51090-01 du DB10 vers DB5

Commentaire



### Réseau 10 : transfert de la valeur TV 51090-01 du DB10 vers DB5

Commentaire

