



الجمهورية الجزائرية الديمقراطية الشعبية  
République Algérienne Démocratique et Populaire  
وزارة التعليم العالي والبحث العلمي  
Ministère de l'Enseignement Supérieure et de la Recherche Scientifique

جامعة وهران 2 محمد بن أحمد  
Université d'Oran 2 Mohamed Ben Ahmed  
-----  
معهد الصيانة و الأمن الصناعي  
Institut de Maintenance et de Sécurité Industrielle

## Département de Maintenance en Instrumentation

# MÉMOIRE

Pour l'obtention du diplôme de Master

**Filière :** Génie Industriel

**Spécialité :** Ingénierie de Maintenance en Instrumentation

## Thème

# Etude et réalisation d'un système anti-incendie

Présenté et soutenu publiquement par :

**Nom** Khelifa                      **Prénom** Fares

**Nom** Lounici                      **Prénom** Soufiane

Devant le jury composé de :

<b>Nom et Prénom</b>	<b>Grade</b>	<b>Etablissement</b>	<b>Qualité</b>
Mme AISSANI NASSIMA	MCA	IMSI-Univ d'oran 2	<b>Président</b>
Mr HASSINI ABDELATIF	Professeur	IMSI-Univ d'oran 2	<b>Encadreur</b>
Mr HAMIDA ABDALLAH	MAA	IMSI-Univ d'oran 2	<b>Examineur</b>

**Juin 2019**

## *Remerciement*

*Nous remercions dieu pour le courage, la patience et la santé qui ont été utile au long de notre parcours.*

*Nous tenant à dresser notre vif remerciement à notre encadreur Mr Hassini Abdelatif qui a dirigé ce projet et pour son entière disponibilité, son aide et ces précieux conseils.*

*Notre sincère gratitude va aussi aux membres de jury qui ont bien accepté de juger ce présent travail.*

*Notre sincère gratitude va aussi à Mr Ben Arbia, enseignant à l'IMSI pour son aide pour la réussite de ce projet.*

*Il est particulièrement agréable d'exprimer ici notre reconnaissance envers tous ceux qui ont rendu possible ce travail.*

*Que tous ceux qui ont contribué de près ou de loin à notre formation trouvent ici notre sincères remerciement.*



*DEDICACES*

*Nous dédions ce modeste travail :*

*A nos parents qui ont espérés de voir ce jour.*

*A mes frères.*

*A toutes ma famille.*

*A mes amis.*

*A tous nos collègues de la promotion maintenance en  
instrumentation industrielle 2018/2019.*

*A toutes les personnes qui nous ont aidés à réaliser  
ce mémoire*

*fares*



*DEDICACES*

*Nous dédions ce modeste travail :*

*A nos parents qui ont espérés de voir ce jour.*

*A mon frère et ma sœur.*

*A toutes ma famille.*

*A mes amis.*

*A tous nos collègues de la promotion maintenance en  
instrumentation industrielle 2018/2019.*

*A toutes les personnes qui nous ont aidés à réaliser  
ce mémoire*

*Soufiane*

# Résumé

---

Un système anti-incendie, sert à collecter, à traiter et à effectuer les fonctions nécessaires à la mise en sécurité d'un bâtiment ou d'un établissement.

Les systèmes anti-incendie composés de deux sous systèmes :

1. Le système de détection d'incendie (SDI) qui est dans notre cas ; un détecteur fumée et chaleur .
2. Le système de la mise en sécurité où nous avons réalisé deux prototypes de centrale de commande, l'une est réalisée à base d'une carte Arduino Méga et l'autre avec un automate s7-300et HMI Siemens.

L'étape de l'extinction est assurée par deux actions principales :

1. Le jet d'eau assurée par les pompes d'eau
2. Le système de désenfumage est assuré par les ventilateurs.
- 3.

Notre but d'avoir réaliser deux maquettes de centrale pour préserver la sécurité des particuliers et des structures industrielles.

Les résultats obtenues après les déférents manœuvres sur le détecteur ou les deux centrales ont été satisfaisantes.

Ce système d'anti-incendie a une caractéristique d'être standard car ces différentes parties (détecteur, centrale de commande) peuvent fonctionner avec des autres pièces électroniques des autres systèmes anti-incendie convenablement.

Les mots clé : réalisation, système anti-incendie, automate programmable Siemens S7-300, centrale de commande , détecteur et carte Arduino.

## Liste des figures

---

### Chapitre I: Généralité sur l'incendie et les systèmes anti-incendie

<b>Figure I.1</b> : Photographie d'une flamme de feu .....	02
<b>Figure I.2</b> : Le triangle de feu .....	03
<b>Figure I.3</b> :La conduction .....	06
<b>Figure I.4</b> : La convection .....	06
<b>Figure I.5</b> : Le rayonnement .....	07
<b>Figure I.6</b> :Le système de détection conventionnelle .....	08
<b>Figure I.7</b> : Le système de détection adressable .....	09
<b>Figure I.8</b> : Le détecteur de gaz catalytique .....	11
<b>Figure I.9</b> : Détecteur de fumée optique à diffusion de lumière .....	13

### Chapitre II: Matériels et logiciels

<b>Figure II.1</b> : Symboles de la résistance dans un schéma électrique .....	18
<b>Figure II.2</b> :Symbole du potentiomètre .....	18
<b>Figure II.3</b> : Branchement d'un potentiomètre .....	19
<b>Figure II.4</b> : Symboles du bouton-poussoir .....	19
<b>Figure II.5</b> : Différents boutons-poussoirs .....	20
<b>Figure II.6</b> : Différents types d'interrupteurs .....	20
<b>Figure II.7</b> : Relais électromagnétique .....	21
<b>Figure II.8</b> : Diode et sa représentation .....	22
<b>Figure II.9</b> : Les transistors .....	22
<b>Figure II.10</b> : Types de transistors .....	22
<b>Figure II .11</b> : Plusieurs types d'afficheurs LCD .....	23
<b>Figure II.12</b> : Brochage d'un LCD 2*16 caractères .....	23
<b>Figure II.13</b> : Une photographie d'un buzzer .....	25
<b>Figure II.14</b> : un ventilateur .....	25
<b>Figure II.15</b> : Les périphérique des la carte Arduino .....	26
<b>Figure II.16</b> : Alimentation de la carte Arduino .....	27
<b>Figure II.17</b> : Entrées et sorties numériques .....	28
<b>Figure II.18</b> : Entrées analogiques .....	28
<b>Figure II.19</b> : Principe de ETS .....	29
<b>Figure II.20</b> : La carte Arduino Nano .....	30
<b>Figure II.21</b> : La carte Arduino Méga 2560 .....	31
<b>Figure II.22</b> : Architecture de l'API SIEMENS S7-300 .....	32
<b>Figure II.23</b> : Schéma de raccordement du PS 307 .....	32
<b>Figure II. 24</b> : Capteur de température LM35 DZ .....	34
<b>Figure II.25</b> : le capteur MQ-5 .....	34
<b>Figure II.26</b> : Caractéristiques électriques du capteur MQ-5 .....	35
<b>Figure II.27</b> : Présentation des parties principales du logiciel .....	36
<b>Figure II.28</b> : Sélection du type de la carte et le port USB .....	37
<b>Figure II.29</b> : Interface de simulation sur proteus .....	38
<b>Figure II.30</b> : Interface de simulation sur proteus .....	39
<b>Figure II.31</b> : Interface de simulation sur proteus .....	39
<b>Figure II.32</b> : Simulation de module .....	42
<b>Figure II.33</b> : Interface WINCC flexible .....	44

## Liste des figures

---

### Chapitre III: Réalisation et interprétation des résultats

<b>Figure III.1:</b> l'architecture générale de la réalisation .....	47
<b>Figure III.2 :</b> Le détecteur réalisé .....	48
<b>Figure III.3:</b> L'organigramme de détecteur .....	50
<b>Figure III.4 :</b> Le schéma de circuit détecteur .....	51
<b>Figure III.5 :</b> Variation de $R_S/R_0$ en fonction de ppm .....	52
<b>Figure III.6:</b> Le détecteur au repos .....	53
<b>Figure III.7:</b> La réponse de détecteur à la fumée .....	53
<b>Figure III.8:</b> La réponse de détecteur pour une température élevée .....	54
<b>Figure III.9:</b> La réponse de détecteur les deux excitation .....	54
<b>Figure III.10 :</b> Interface de commande .....	55
<b>Figure III.11 :</b> Message de l'absence de la détection .....	56
<b>Figure III.12 :</b> Message de présence de la détection .....	56
<b>Figure III.13 :</b> La centrale de commande en mode paramétrage .....	57
<b>Figure III.14 :</b> Zone de détection .....	58
<b>Figure III.15 :</b> Architecture de la station de commande .....	62
<b>Figure III.16 :</b> Branchement d'un bouton poussoir .....	63
<b>Figure III.17 :</b> Branchement d'une led avec arduino .....	63
<b>Figure III.18 :</b> Branchement d'un buzzer avec arduino .....	63
<b>Figure III.19 :</b> Circuit de commande .....	64
<b>Figure III.20 :</b> Circuit excitation de la bobine de relais électrique .....	64
<b>Figure III.21 :</b> Interface de signalisation de la zone 01 .....	65
<b>Figure III.22 :</b> Affichage sur afficheur LCD .....	65
<b>Figure III.23 :</b> Signalisation avant l'excitation .....	66
<b>Figure III.24 :</b> Signalisation avant l'excitation .....	66
<b>Figure III.25 :</b> Interface de la centrale hors mode paramétrage .....	67
<b>Figure III.26 :</b> Interface de la centrale dans mode paramétrage .....	67
<b>Figure III.27 :</b> Architecture de la station de commande avec Automate S7-300 et HMI ....	68
<b>Figure III.28 :</b> Automate S7-300 en absence de détection .....	73
<b>Figure III.29 :</b> Automate S7-300 en présence .....	73
<b>Figure III.30 :</b> Automate S7-300 en présence de détection dans les zones .....	74
<b>Figure III.31 :</b> Architecture des vues de l'interface HMI .....	75
<b>Figure III.32:</b> Vue de production .....	75
<b>Figure III.33:</b> Vue de système anti incendie .....	76
<b>Figure III.34:</b> Vue Zone 1 .....	76
<b>Figure III.35:</b> Vue d'alarme .....	77
<b>Figure III.36:</b> vue d'alarme en cas de la détection .....	77
<b>Figure III.37:</b> vue de système anti incendie en cas de la détection .....	78

## Liste des tableaux

---

### Chapitre I: Généralité sur l'incendie et les systèmes anti-incendie

<b>Tableau I.1:</b> Les avantages et les inconvénients de détecteur de gaz infrarouge .....	10
<b>Tableau I.2 :</b> Les avantages et les inconvénients de détecteur gaz catalytique .....	11
<b>Tableau I.3 :</b> Les avantages et les inconvénients de détecteur fumée à ionisation .....	12
<b>Tableau I.4 :</b> Les avantages et les inconvénients de détecteur UV combinée à une détection IR .....	14
<b>Tableau I.5 :</b> Les avantages et les inconvénients de détecteur HTD .....	15

### Chapitre II: Matériels et logiciels

<b>Tableau II.1:</b> Description des broches de l'afficheur LCD .....	24
<b>Tableau II.2:</b> Les caractéristiques techniques générales de l'Arduino Nano .....	30
<b>Tableau II.3:</b> Les caractéristiques techniques générales de l'Arduino Méga2560 .....	31

### Chapitre III: Réalisation et interprétation des résultats

<b>Tableau III.1:</b> Les interruptions de la station .....	61
<b>Tableau III.2 :</b> Tableau des entrées .....	70
<b>Tableau III.3 :</b> Tableau des sorties .....	70
<b>Tableau III.4 :</b> Tableau des équations d'activation et désactivation .....	72



# Sommaire

---

## Chapitre I: Généralité sur l'incendie et les systèmes anti-incendie

I.1. Introduction	02
I.2.L'incendie	02
I.2.1.Qu'est ce qu'un incendie	02
I.2.2.Le triangle de feu	03
I.2.3. L'intérêt du triangle de feu	04
I.2.4.Les classes de feu	04
I.2.5.Les causes d'incendie	05
I.2.6.La fumée et ses dangers	05
I.2.7. Les modes de propagation du feu	06
I.2.8. Les agents extincteurs	07
I.3.Système de détection d'incendie (SDI)	08
I.3.1. Différents types des systèmes d'une détection incendiée (SDI)	08
I.3.1.1. Détection incendie conventionnelle	08
I.3.1.2. Détection incendie adressable	09
I.3.2. Différents types des détecteurs d'incendie	09
I.3.2.1.Détection de gaz	09
I.3.2.2. Le détecteur de fumée	11
I.3.2.3. Détecteur de flamme	13
I.3.2.4. Le détecteur de chaleur	14
I.3.3.Choix du type de détection	15
I.3.3.1.Champ d'action	15
I.3.3.2.Mode de détection	16
I.4.Conclusion	16

## Chapitre II: Matériels et logiciels

II.1.Introduction	18
II.2.Matériels	18
II.2.1.Les composants électroniques	18
II.2.1.1.La résistance fixe	18
II.2.1.2.La résistance variable	18
II.2.1.3.Le bouton-poussoir	19
II.2.1.4.L'interrupteur	20
II.2.1.5.Relais électromagnétique	21
II.2.1.6.La diode	21
II.2.1.7.Transistor bipolaire	22
II.2.1.8.L'afficheur LCD	23
II.2.1.9.Le buzzer	25
II.2.1.10.Le ventilateur	25
II.2.2. Les cartes électroniques	26
II.2.2.1.Carte Arduino	26
II.2.2.2. Automate siemens S7-300	31
II.2.3. Les capteurs	33
II.2.3.1. Le capteur de température LM35DZ	33
II.2.3.2. Le capteur MQ-5	34
II.3.Partie Logicielle	35
II.3.1.L'environnement de programmation des cartes Arduino (IDE Arduino)	35

# Sommaire

---

3.1.1. Injection de programme dans la carte Arduino	36
3.1.2. Structure d'un programme Arduino	37
3.1.3. Les structures de base de programmation	37
II.3.2. Logiciel de simulation PROTEUS	38
II.3.2.1. Création d'un nouveau projet sur PROTEUS	39
II.3.2.1. Langages de programmations	40
II.3.3. Logiciel de programmation STEP7 Manager	40
II.3.3.1. Langages de programmations	40
II.3.3.2. Bloc utilisateurs	40
II.3.3.3. Structure de programme	41
II.3.3.4. Différents types des variables contenues dans STEP7	41
II.3.3.5. Simulation de modules	42
II.3.4. Logiciel de supervision « WINCC flexible »	43
II.3.4.1. Eléments de WINCC flexible	43
II.4. Conclusion	45

## Chapitre III: Réalisation et interprétation des résultats

III.1. Introduction	47
III.2. Présentation générale de la réalisation	47
III.2.1. Réalisation de détecteur	48
III.2.1.1. Description de détecteur	48
III.2.1.2. Le fonctionnement	49
III.2.1.3. L'organigramme de détecteur	49
III.2.1.4. schéma de circuit détecteur	51
III.2.1.5. La conversion analogique/ numérique	51
III.2.1.6. Test pratique	53
III.2.1.7. Remarque	55
III.2.2. Réalisation de la station anti-incendie à base carte Arduino	55
III.2.2.1. Le fonctionnement général	55
III.2.2.2. L'organigramme de fonctionnement sans interruptions	59
III.2.2.3. Les interruptions utilisées	60
III.2.2.4. Architecture de la station de commande	62
III.2.2.5. Branchement de quelques composants avec la carte « ARDUINO MEGA »	63
III.2.2.6. Les essayes et remarque	64
III.2.3. Réalisation de la centrale avec une automate programmable et sa interface de commande avec WINCC flexible	68
III.2.3.1. Fonctionnement et cahier de charge	68
III.2.3.2. GRACET DE LA STATION	69
III.2.3.3. Listes des entées et des sorties	70
III.2.3.4. Mise en ouvre de GRAFCET	71
III.2.3.5. Quelques testes réalisées sur l'automate S7-300	72
III.2.3.6. Création de l'interface de supervision du système anti incendie avec Wincc flexible	74
III.2.3.7. Test	77
III.4. Conclusion	78

Annexe A

Annexe B

Bibliographie

# Sommaire

---

## Introduction générale

---

Parmi les risques qui ont menacé l'homme et ses biens depuis son existence ; l'incendie qui cause des morts, brûlures et dommage financière. La question c'est comment avoir des moyens ou des techniques pour détecter et pour prévenir de ce danger et de trouver des mécanismes qui peuvent nous protéger de ces risques. Dans le cadre de notre projet de fin de cursus. Nous allons essayer de traiter le problème d'incendies et de trouver des remèdes.

La solution c'est de penser à réaliser un dispositif autonome capable de détecte le départ d'incendie afin de nous prévenir et dans le but d'avoir la bonne gestion des alarmes et des bonnes gestions des actions d'extinction, c'est d'accompagner ce détecteur avec une centrale de commande.

Dans le premier chapitre nous allons présenter un état de l'art sur les risques d'incendie et les différents systèmes associés y compris les détecteurs utilisés à nos jours.

Le deuxième chapitre expose les différents composants électroniques et logiciels utilisés afin de réaliser notre maquette.

Enfin, sur le troisième chapitre, nous allons illustrer les détails de la réalisation d'un système anti-incendie et nos remarques sur les différentes parties de la réalisation.

## I.1. Introduction :

Chaque jour, des incendies plus ou moins graves se déclarent en environnement professionnel et chez les particuliers, provoquant des pertes différentes. Protéger contre ce danger est une nécessité. Afin de bien définir ce danger et comment se protéger de lui, nous allons traiter dans ce chapitre deux points essentielles :

- 1) Généralité sur l'incendie.
- 2) Les systèmes de détection d'incendie.

## I.2. L'incendie

### I.2.1. Qu'est-ce qu'un incendie :

L'incendie est une combustion qui se développe sans contrôle, ni dans le temps ni dans l'espace. La combustion est une réaction chimique d'oxydation d'un combustible par un comburant, nécessitant une source d'énergie pour être initiée. Pour que « ça brûle », il faut donc du combustible, du comburant et une source d'énergie. C'est ce que l'on appelle le « triangle du feu ». Il s'agit d'un symbole souvent utilisé pour afficher les liens, nécessaires au feu, entre combustible, oxydant, et chaleur. Nous allons le rappeler et le commenter. La figure suivante présente les trois sommets de ce triangle de Feu qui expriment les trois conditions à réunir simultanément pour qu'une combustion ait lieu [1].



Figure I.1 : Photographie d'une flamme de feu [1].

### 1.2.2. Le triangle de feu :

Le feu provient d'une réaction chimique entre l'oxygène dans l'atmosphère et une sorte de combustible par exemple : du bois ou de l'essence. Bien sûr, le bois et l'essence ne prennent pas spontanément feu simplement parce qu'ils sont entourés d'oxygène. Pour que la réaction de combustion se produise, vous devez chauffer le combustible à sa température d'inflammation [2].

La combustion est une réaction exothermique d'oxydoréduction. C'est une réaction chimique entre un combustible et le comburant. Sont issus de cette réaction de l'énergie (chaleur) et des produits de combustion.

Pour qu'une réaction de combustion démarre, trois éléments sont nécessaires (Figure I.2) :

- UN COMBUSTIBLE** - La matière susceptible de brûler : solide, liquide, gazeuse, métallique, huile de cuisson.
- UN COMBURANT** - En se combinant avec le combustible, il permet la combustion : c'est l'oxygène présent dans l'air ambiant, ou un peroxyde
- UNE ENERGIE D'ACTIVATION** - L'énergie nécessaire au démarrage de la réaction chimique, elle est apportée par une source d'origine thermique, chimique, biologique, mécanique ou électrique

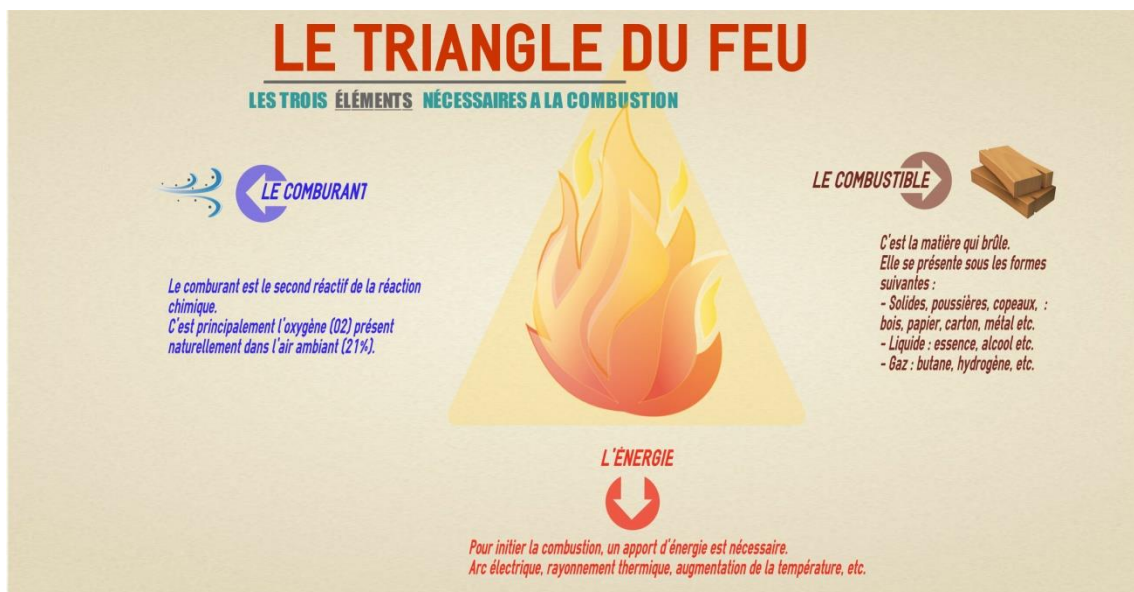


Figure I.2 : Le triangle de feu [2]

Pour qu'une réaction de combustion démarre, trois éléments sont nécessaires :

a) **Le combustible** : Les combustibles sont classés en 3 familles, en fonction de leur état [2] :

- Solide.
- Liquide.
- Gazeux.

Les combustibles solides (comme le *Charbon, bois, paille*) sont caractérisés par leur pouvoir calorifique, c'est-à-dire la quantité de chaleur dégagée lors de la combustion complète d'un kilogramme du matériau (*unité : K Joules / Kg*).

Les combustibles liquides (exemples : GPL, fioul, acétone) possèdent un point-éclair : la température minimale à laquelle la concentration de vapeur émise par le combustible est suffisante pour qu'il s'enflamme au contact d'une flamme (sans persistance, au retrait de la flamme). Ces liquides sont classés dans plusieurs catégories, selon la proximité de ce point avec 0°C. L'inflammabilité des combustibles liquides dépend de la quantité de vapeur qu'ils émettent.

La combustion d'un gaz (exemples : Butane, propane, ammoniac, hydrogène) peut être explosive si la concentration du mélange air/gaz est comprise entre certaines limites : la limite inférieure d'explosivité (LIE) et la limite supérieure d'explosivité (LSE).

b) **Les comburants**

Le principal comburant existant est l'Oxygène ( $O_2$ ) présent dans l'air ambiant.

c) **Les énergies d'activation**

Les énergies nécessaires pour déclencher de la combustion sont de plusieurs origines :

Thermiques : feu nu, séchage

Chimiques : phosphore + air

Biologiques : fermentation de bactérie (silo à grains, à farine)

Mécaniques : frottements

Électriques : dynamiques (court circuit, défaut d'isolation) ou statiques (frottement)

### ***1.2.3. L'intérêt du triangle de feu :***

Le triangle de feu est une figure géométrique simple qui aide à comprendre le mécanisme de la combustion, supprimer ou agir sur l'un des éléments du triangle du feu, et favoriser l'extinction de l'incendie ou du moins en atténuer les effets.

- ✓ Oter le combustible facilite l'extinction par manque de matières à brûler
- ✓ Agir sur le comburant (l'oxygène de l'air) facilite l'extinction par étouffement
- ✓ Retirer l'énergie d'activation, stoppe le développement du feu par refroidissement

### ***1.2.4. Les classes de feu :***

Les feux sont classés selon la nature du combustible.

Cinq classes de feux sont prévues par la norme NF EN 2/A1 de Février 2005 : les classes A, B, C, D et F[2].

Différencier un feu par son combustible permet :

- d'associer un ou plusieurs agents extincteurs privilégiés,

➤ mettre en avant des risques spécifiques.

a) **Feux de classe A :**

Ce sont des feux de matériaux solides formant des braises (bois, papier, carton, tissu, fourrage, coton, etc.) ; aussi appelés feux secs.

b) **Feux de classe B :**

Ce sont les feux de liquides ou de solides liquéfiables inflammables (essence, alcool, solvants, plastiques, paraffines, etc.). Il peut s'agir de feux de nappes pour les liquides, pour lesquels la surface de la nappe est un critère déterminant dans la sévérité de l'incendie. Les poudres et mousses (et éventuellement le CO<sub>2</sub> pour les petites surfaces), sont les agents extincteurs les plus adaptés.

c) **Feux de classe C :**

Ce sont des feux de gaz tels que le méthane, le butane, le propane, l'acétylène. Une action sur la source, c'est à dire une fermeture de vanne, est la solution la plus sûre pour assurer l'extinction de ce type de feux. L'extinction, sans coupure à la source, d'une fuite de gaz enflammée est susceptible de créer une atmosphère explosive (fuite de gaz).

d) **Feux de classe D:**

Il s'agit des feux de métaux (limaille de fer, copeaux d'aluminium, poussières métalliques, titane, sodium, etc.). Au contact de l'eau, ces feux sont susceptibles de générer de l'hydrogène, hautement inflammable, et entraîner une explosion. Les poudres (sèches) sont conseillées.

e) **Feux de classe F :**

Il s'agit des feux d'huiles ou de graisses, provoqués par l'utilisation d'un appareil de cuisson (friteuses). En théorie, il ne s'agirait que d'un feu de liquide inflammable, mais dans un contexte particulier : milieu clos, à proximité de sources électriques et de chaleur.

### ***1.2.5. Les causes d'incendie***

Les grandes causes de départ de feu sont :

a) **Humains:** l'imprudence des fumeurs (l'extrémité d'une cigarette allumée atteint plus de 700°C), l'ignorance, la négligence et la malveillance.

b) **Naturelle:** la foudre (directement ou en étant à la source de surtensions), le soleil (via un effet de loupe), fermentation (certaines matières s'auto-échauffe et peuvent donner lieu à une combustion spontanée : charbon de bois, farine de poisson, fourrage, fumier).

c) **Energétique :** l'électricité (installations vétustes, étincelles), par frottements, par réaction chimique exothermiques, via l'électricité statique.

### ***1.2.6. La fumée et ses dangers***

Dans le monde, 80% des décès lors d'incendies, sont en relation avec l'inhalation des fumées. C'est dans les incendies d'habitations et d'immeubles qu'apparaissent la majorité des victimes [3].



**I.2.7. Les modes de propagation du feu :**

Il existe 4 façons par lesquelles le feu peut se propager [2] :

**a) La conduction :**

Par exemple : en chauffant une conduite métallique à son extrémité, on peut enflammer un carton qui toucherait cette conduite à son autre extrémité. Par des moyens de prévention comme par exemple ; mettre en place un permis feu cela nous permettra de nous assurer qu'aucune matière combustible ne risque de brûler

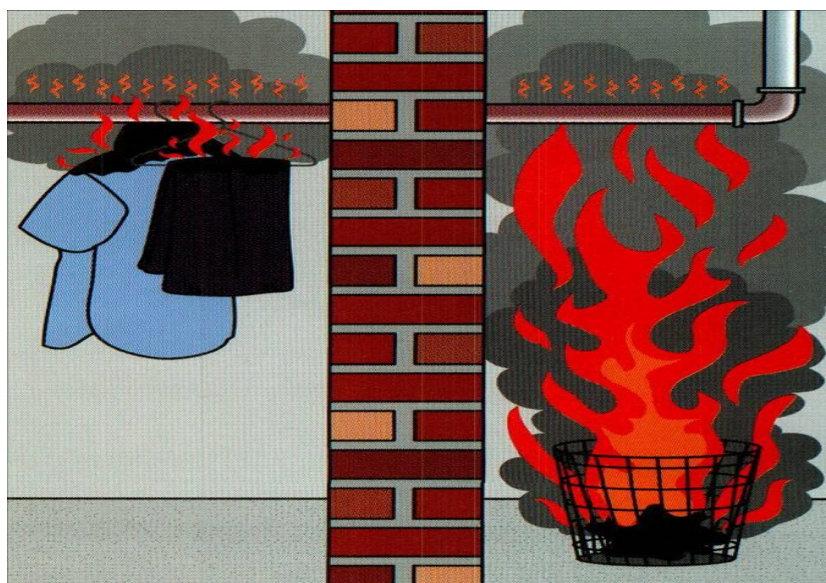


Figure I.3 :La conduction[2]

**b) La convection**

C'est un transfert de chaleur par l'intermédiaire des gaz et des fumées produits par la combustion qui, chauds, vont s'élever et rencontrer des obstacles froids.

Par exemple : lors d'un incendie dans la cave d'un immeuble, les étages sont épargnés mais, la fumée chaude montant jusqu'au toit de l'immeuble, va l'embraser en ce point. On diminuera la convection par le désenfumage.

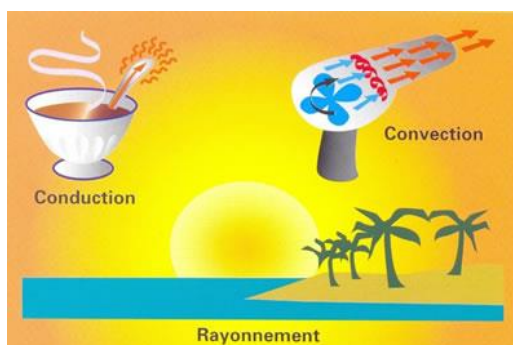
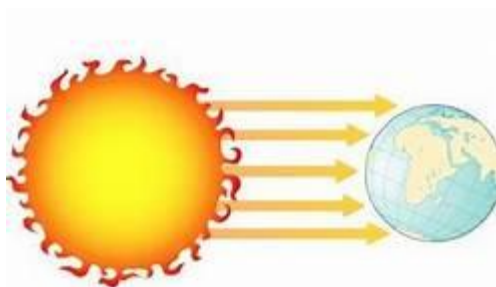


Figure I.4 : La convection [4]

**c) Le rayonnement**

C'est un transfert de chaleur par l'intermédiaire d'ondes électromagnétiques. Lors de la combustion le corps chauffé émet de l'énergie, sous forme d'infrarouge elle peut être absorbée par un autre corps. Selon la température, la distance et la quantité de particules dans la fumée, elle peut être suffisante pour déclencher à distance une combustion. C'est le phénomène qui fait que lorsqu'on est face à un feu, le côté exposé est chaud alors que le côté opposé est froid. Par exemple : On ressent la chaleur à plusieurs mètres du foyer d'un feu de cheminée. Si cette chaleur est très élevée, elle peut propager l'incendie en enflammant les autres combustibles présent.



**Figure I.5 :** Le rayonnement [5]

**I.2.8. Les agents extincteurs :**

Les principaux agents extincteurs sont l'eau, le dioxyde de carbone, la mousse et la poudre. Chaque type d'extincteurs dispose d'un pictogramme indiquant la ou les classes de feu qu'il peut maîtriser. Il existe 3 types d'extincteurs : portatifs, mobiles et fixes[2].

**a) Eau pulvérisé (classe de feu A)**

L'extincteur à eau pulvérisé agit par refroidissement, son action est de diminuer l'effet de rayonnement, il est utilisable lors d'un incendie de type électrique qui n'excède pas 1000 volts, vous devez être au moins à 3 mètres de distance.

**b) Eau + additif (classe de feu A et B)**

L'extincteur à eau + additif opère en abaissant la tension superficielle de l'eau, il isole le combustible sur le comburant, il a aussi la particularité d'être facile à mettre en œuvre.

**c) La poudre (classe de feu A,B,C)**

L'extincteur à poudre a la particularité d'être polyvalent sur 3 classes de feux, il agit par isolement du combustible et en étouffement du feu, il peut être employé sur un feu d'origine électrique supérieure à 1000 volts. La distance d'utilisation est entre 3 et 4 mètres.

**d) Le dioxyde de carbone (classe de feu B)**

Il peut être utilisé sur les feux de classe B et C. Il est généralement inefficace sur les incendies de classe A. Il opère par étouffement en diminuant la teneur en oxygène de l'air.

**e) La mousse (classe de feu F)**

L'extincteur à mousse est principalement utilisé sur des feux de classe F composé d'huiles et graisses végétales généralement obtenue lors de l'utilisation d'auxiliaire de cuisson telle que les friteuses ou cocotte minute. Son rôle est d'isoler le combustible du comburant.

### I.3.Système de détection d'incendie (SDI):

Un système de détection automatique d'incendie (SDI) a pour objectif de déceler et de signaler le plus rapidement possible le début d'un incendie. Il permet ainsi de réduire le délai de mise en œuvre de mesures adéquates de lutte contre l'incendie et d'en limiter les conséquences.

Un SDI est constitué au minimum de détecteurs automatiques d'incendie ou de déclencheurs manuels et d'un équipement de contrôle et de signalisation (ECS).

L'incendie est décelé par l'intermédiaire de détecteurs automatiques d'incendie, sensibles à une combinaison de phénomènes liés à l'incendie tels que flamme, fumée, chaleur, gaz.

Le dispositif électrique automatique de commande et de temporisation (DECT) permet la gestion complète du système d'extinction automatique d'incendie, qu'il soit à gaz, mousse, eau ou brouillard d'eau (type déluge)

En cas de feu, le détecteur envoie un signal à une centrale de détection incendie (ECS). L'ECS transforme ce signal en une information claire pour l'exploitant. La centrale de détection incendie permet également de mettre en œuvre d'autres organes, essentiels pour la mise en sécurité (DECT,...).

Les systèmes de détection incendie peuvent faire appel à des technologies d'équipement conventionnels ou adressables.

#### I.3.1. Différents types des systèmes d'une détection incendiée (SDI)

##### I.3.1.1. Détection incendie conventionnelle:

Fonctionne sur le principe de mesure du courant électrique que génère chaque capteur raccordé sur une des lignes d'entrée du panel de contrôle. Les centraux conventionnels peuvent signaler la zone en alerte et ne permet pas de localiser précisément quel est l'élément de cette zone qui a détecté un début d'incendie. Il existe pour ce type de fonctionnement des signalisations visuels à installer aux entrées de locaux et facilitant la localisation du local. Ce type de fonctionnement est encore utilisé et est idéal pour les bâtiments de petite capacité[6].

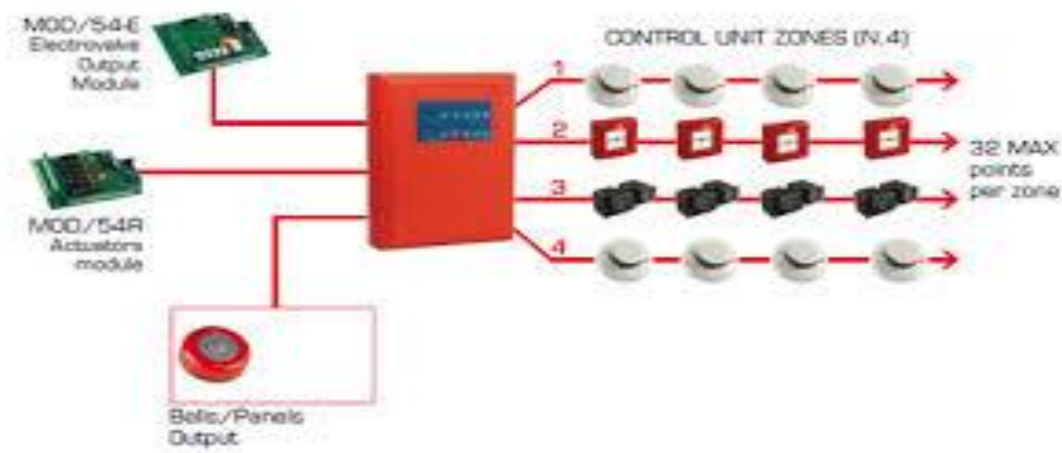
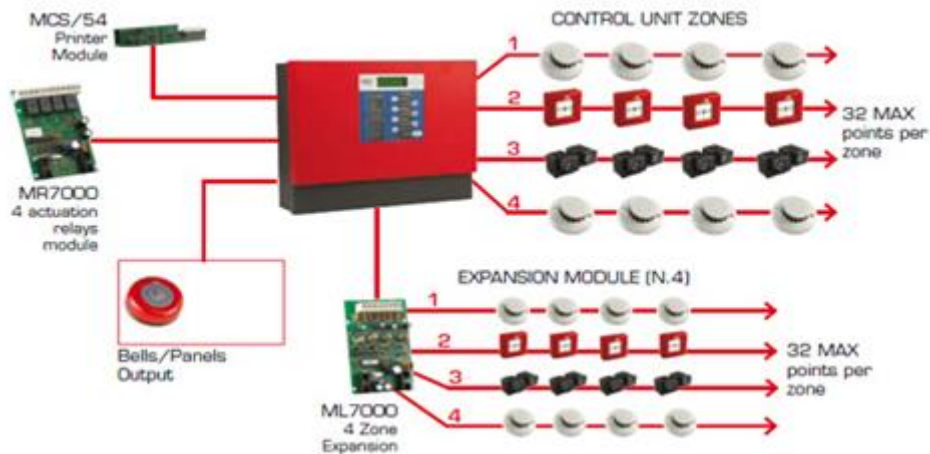


Figure I.6:Le système de détection conventionnelle[6].

**I.3.1.2. Détection incendie adressable:**

Ce système intelligent utilise un protocole de communication sérielle entre les capteurs et le panel de contrôle. Chacun d'eux sont connectés sur un système de boucle appelé réseaux, ils sont adressés pour que le central de détection incendie puisse les identifier et rend ainsi la localisation de détection plus rapide .Ce système performant est très utilisé dans les bâtiments de grande capacité.[7].



**Figure I.7 :** Le système de détection adressable [7]

**I.3.2. Différents types des détecteurs d'incendie :**

Un détecteur est un appareil conçu de façon à fonctionner lorsqu'il est influencé par certain phénomène physique et/ou chimique précédent ou accompagnant un début d'incendie.

**I.3.2.1.Détection de gaz:**

Le détecteur de gaz est un composant critique qui a un rôle essentiel dans la gestion complète de la sécurité d'un site.

Le détecteur de gaz est un appareil conçu pour lancer une alarme lorsque l'atmosphère devient explosible ou toxique ainsi ce type d'appareil est utilisé de l'atmosphère , et non pas en contrôle de processus[8].

**a. Détecteur de gaz infrarouge:**

Le principe de détection infrarouge est basé sur l'absorption spécifique par les molécule de gaz des rayonnements infrarouges IR de longueur d'onde ou de la bande spécifique mais à des degrés différents.

Le détecteur de gaz infrarouge utilisent la méthode du faisceau simple a double longueur d'onde, l'une de ces longueur d'onde est absorbée par le gaz spécifique (longueur d'onde absorbante), L'autre voisine mais n'est pas absorbée (longueur d'onde de référence), Ces ondes sont reçues par un capteur IR.

Le tableau ci-dessous montre les avantages et les inconvénients détecteurs de gaz infrarouge :

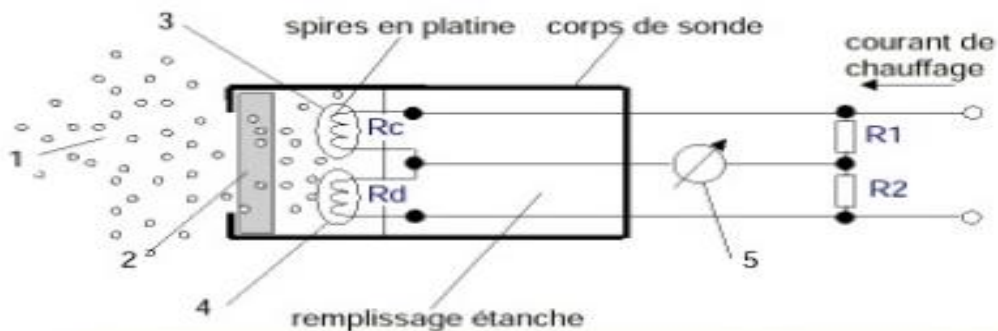
Avantage	Inconvénients
<ul style="list-style-type: none"> <li>• Pas de calibration de routine requise</li> <li>• Faible cout de maintenance</li> <li>• Détection opéréré dans des atmosphères corrosives</li> <li>• Insensible à la vitesse de l'air</li> </ul>	<ul style="list-style-type: none"> <li>• Non efficace en présence de la poussière</li> <li>• Les vibrations (selon l'appareillage)</li> </ul>

**Tableau I.1 :** Les avantages et les inconvénients de détecteur de gaz infrarouge [8]

b. *Le détecteur de gaz catalytique:*

La sonde de détection est constituée d'un pont Wheatstone. Une branche comprend deux résistances fixes et l'autre branche deux résistances identiques (appelées perles catalytiques). Elles sont constituées d'un bobinage constitué de fil en platine enrobé d'une petite masse (perle) de catalyseur mélangé à de l'alumine. Le catalyseur confère aux perles une grande porosité, donc une grande surface d'échange. Deux perles catalytiques sont de même taille, la seule différence consiste en un mince revêtement, disposé sur la surface de la perle de référence qui isole le catalyseur et le rende inactif vis-à-vis du gaz.

La perle de référence répond ainsi de la même manière que la perle active, aux changements survenant dans les niveaux ambiants de température, d'humidité et de pression. En conséquence, les deux perles se compensent pour éliminer les erreurs dues à ces variables.



Description
1 mélange gazeux air+gaz inflammable à mesurer,
2 métal fritté (garantir l'antidéflagrance),
3 élément de compensation thermique (même résistivité que l'élément sensible)
4 élément de détection,
5 galvanomètre de mesure.

**Figure I.8 :** Le détecteur de gaz catalytique [9]

Avantages	Inconvénients
<ul style="list-style-type: none"> <li>• Peut être utilisé comme détecteur multi gaz avec une certaine correction dans le seuil d'alarme.</li> <li>• Bien adapté à des critères de détection (source de fuite et accumulation)</li> <li>• Simplicité dans l'installation, l'utilisation et la maintenance</li> </ul>	<ul style="list-style-type: none"> <li>• Retour à zéro en cas de fortes concentrations de gaz.</li> <li>• Résistance insuffisante vis à vis de certains poisons et colmatant. (Les composés halogènes Cl<sub>2</sub>, Br<sub>2</sub>, F<sub>2</sub>, I<sub>2</sub> ainsi que CS<sub>2</sub>, HCl, H<sub>2</sub>S détruisent le catalyseur).</li> <li>• Inutilisable dans les ambiances exemptées d'oxygène.</li> </ul>

**Tableau I.2 :** Les avantages et les inconvénients de détecteur gaz catalytique[9]

**I.3.2.2. Le détecteur de fumée:**

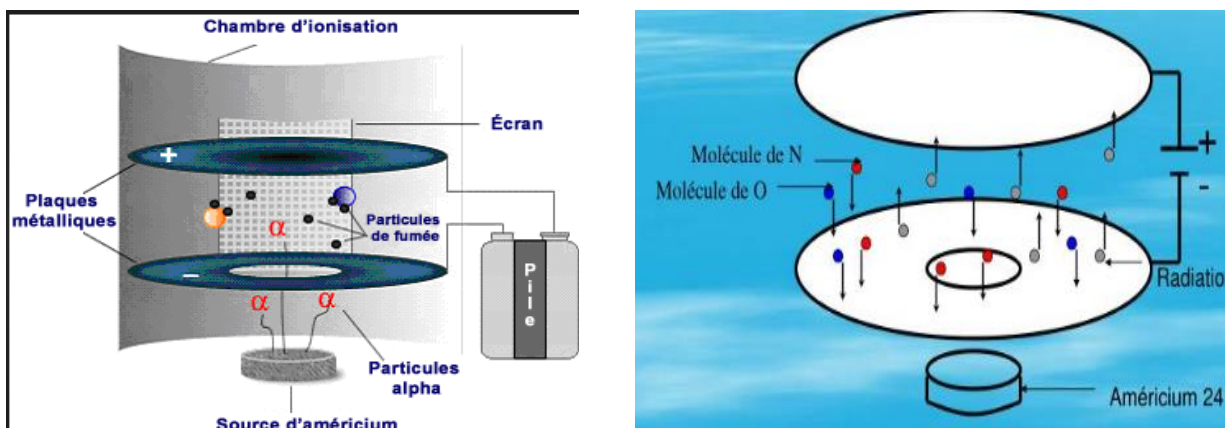
Ils réagissent aux produits de la combustion ou de la pyrolyse (particule solides en suspension dans l'atmosphère, aérosols)

**a. Le détecteur de fumée à ionisation:**

Il est composé d'une chambre d'ionisation, constituée de deux plaques métalliques entre lesquelles est appliquée une différence de potentiel. L'une de ces plaques est perforée afin de laisser passer la radiation de pastille radioactive.

La radiation émise par la pastille ionise les molécules d'oxygène et d'azote de l'air, provoquant la circulation d'un courant d'ionisation électrique entre les plaques, détecté à l'aide d'un circuit électrique.

Lorsque les particules de la fumée entrent dans la chambre d'ionisation du détecteur, elles interceptent les ions produits par la radiation, il y a alors diminution de l'intensité du courant électrique[8].



**Figure I.8 :** Principe de fonctionnement de détecteur de fumée à ionisation[8]

Le détecteur est composé soit:

- **De deux chambres d'ionisation:**

Chambre de mesure et chambre de référence. L'intensité du courant entre ces deux chambres diminue et, à partir d'un certain seuil, le détecteur déclenche l'alarme.

- **D'une seule chambre d'ionisation :**

Le choix de la géométrie de la chambre, la tension d'accélération et le pouvoir d'ionisation diminuent les influences des variations lentes des conditions atmosphériques.

Le signal de référence est élaboré par enregistrement d'un état moyen de la chambre pendant quelques dizaines de minutes.

Avantages	Inconvénients
<ul style="list-style-type: none"> <li>• La sensibilité de ce détection est bonne</li> <li>• Son emploi est particulièrement indiqué dans le cas de feux couvent ou à évolution lente</li> <li>• Il permet de ce fait la détection des premières manifestations d'un incendie et c'est d'ailleurs pour cette raison qu'il est très largement utilisé, principalement dans les salles informatiques.</li> </ul>	<ul style="list-style-type: none"> <li>• Ce détection est relativement sensible aux courants d'aire, aux variations d'hygrométrie et de température, à des échappements de gaz de non-combustion et à la poussière</li> <li>• Ce type de détection étant susceptible d'avoir une micro charge radioactive (I,L,D), cet inconvénient pourrait aboutir à sa disparition.</li> </ul>

**Tableau I.3 :** Les avantages et les inconvénients de détecteur fumée à ionisation[8]

**b. Le détecteur optique à diffusion de lumière:**

Il fonctionne à l'aide du phénomène qui permet de visualiser un faisceau de lumière(le même que celui d'une projection se trouvant dans une salle obscure enfumée ou empoussiérée).

Lorsque la fumée traverse un rayon lumineux, elles s'illuminent et éclaire une cellule. La cellule émet alors un signal électrique qui déclenche aussitôt l'alarme.

Ils sont parfaitement adaptés à la détection des feux couvent dans les espaces réduits mais présents l'inconvénient d'être encore dans la phase expérimentale et non encore totalement fiable.

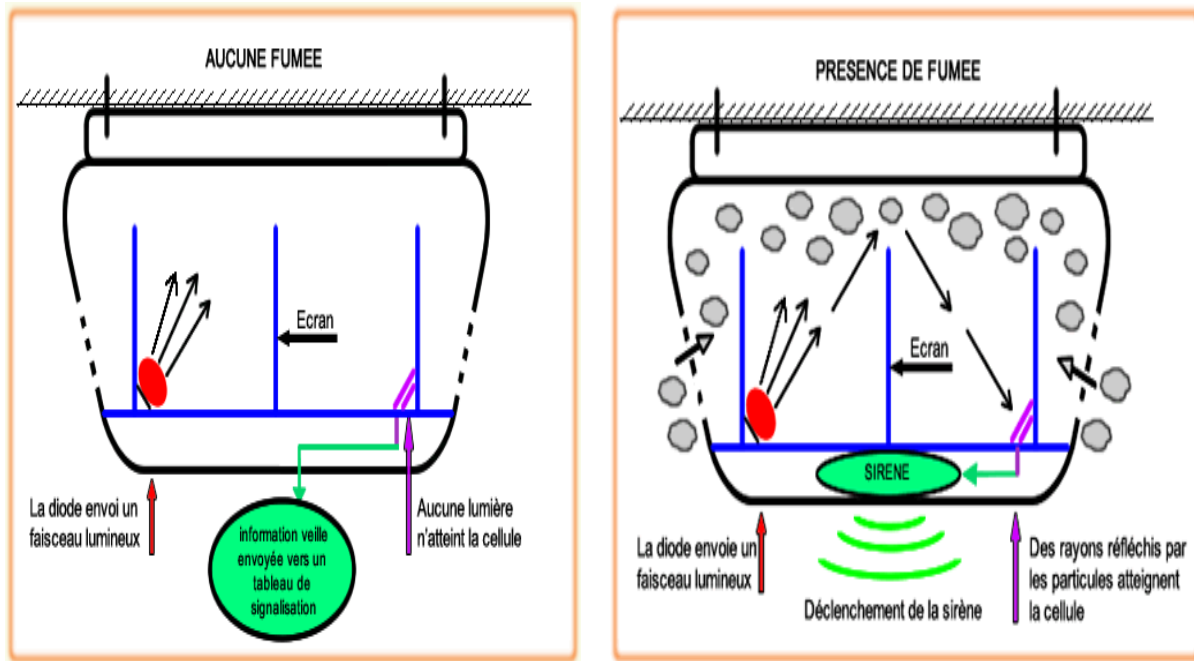


Figure I.9 : Détecteur de fumée optique à diffusion de lumière [8]

### I.3.2.3. Détecteur de flamme:

Ils réagissent au rayonnement émis par les incendies, on a trois (03) types de détection existent.

#### a. Les détecteurs de flamme Infrarouge:

Les rayonnements émis par la flamme dans le proche infrarouge sont perçus par le capteur électrique[8].

#### b. Les détecteurs de flamme Ultra-violet:

Se base sur le principe du Photo-tube, capture de photon et transformation en énergie électrique.

#### c. Les détecteurs UV combinée à une détection IR:

- Cumul les avantages des deux technologies.
- Niveau d'alarmes intempestives très faible.
- Sources parasites non communes
- Parfaite sélectivité aux feux d'hydrocarbures
- Temps de réponse très court entre 600 et 800 ms
- Large cône de vision
- Amplification IR sans fausses alarmes



Le tableau ci-dessous montre ses avantages et ses inconvénients:

Avantages	Inconvénients
<ul style="list-style-type: none"> <li>• Son temps de réponse est excellent</li> <li>• Son principe de fonctionnement le rend insensible aux actions des ventilateurs et des courants d'air.</li> </ul>	<ul style="list-style-type: none"> <li>• La flamme doit être en vue directe du détection</li> <li>• L'émission de fumées denses diminue l'efficacité de l'appareil.</li> <li>• Il ne peut pas être utilisé que pour des risques donnant lieu à des combustions vives</li> <li>• Il est absolument inopérant sur des feux de pyrolyse ou des feux couvrants</li> <li>• Inutilisable dans des salles informatique, mais uniquement dans les locaux d'environnement(exemple: groupe électrogène).</li> </ul>

**Tableau I.4 :** Les avantages et les inconvénients de détecteur UV combinée à une détection IR[8].

***1.3.2.4. Le détecteur de chaleur:***

Les détecteurs de chaleur sont installés lorsqu'un détecteur de fumée risque de donner une fausse alarme.

Les détecteurs HT déclenchent l'alarme lorsque la température ambiante atteint une valeur fixée à l'avance. Ce sont les modèles les plus anciens, mais ils sont encore en service, peu sensibles aux chocs et aux vibrations.

Leur emploi est surtout consacré aux locaux clos et de faible volume dans lesquels la température est relativement stable.

Ils ne se déclenchent que lorsque le feu est déjà important. Cela dit, en principe, les détecteurs HT ne doivent être utilisés qu'en association avec un autre type de détecteur[8].

Le tableau ci-dessous montre les avantages et les inconvénients:

Avantages	Inconvénients
<ul style="list-style-type: none"> <li>• La flamme doit être en vue directe du détecteur.</li> <li>• L'émission de fumées denses diminue l'efficacité de l'appareil</li> <li>• Il ne peut être utilisé que pour des risques donnant lieu à des combustions vives.</li> <li>• Il est absolument inopérant sur des feux de pyrolyse ou des feux couverts.</li> <li>• Inutilisable dans les salles informatique, mais uniquement dans les locaux d'environnement (exemple: groupe électrogène)</li> </ul>	<ul style="list-style-type: none"> <li>• Comme dans le cas des détecteurs thermostatiques, le fonctionnement des thermo vélocimétriques est lié à l'apparition d'un échauffement. On doit donc s'assurer au préalable que le risque à surveiller est générateur de chaleur en cas de sinistre.</li> </ul>

**Tableau I.5 :** Les avantages et les inconvénients de détecteur HTD[8]

### ***1.3.3.Choix du type de détection:***

L'objectif principal du choix judicieux d'une détection est d'obtenir une détection précoce et sûre d'un incendie :

Une installation de détection qui surveille un local devrait en principe donner l'alarme pour n'importe quelle nature de feu qui s'y déclare. L'emploi d'un seul type de détecteur ne permet généralement pas à l'installation d'être sensible à tous les phénomènes caractéristiques d'un début d'incendie.

L'analyse des causes du feu et des scénarios de développement les plus parables permet de choisir les détecteurs les mieux adaptés en fonction de la nature des biens, de leur sauvegarde et de protection des personnes. Il est recommandé de faire cette analyse par un organisme spécialisé.

Le choix du type de détection dépend de deux critères[8]:

#### ***1.3.3.1.Champ d'action:***

- **Détecteur ponctuel:** détecteur qui dépend au phénomène détecté au voisinage d'un point déterminé.
- **Détecteur linéaire:** détecteur qui répend au phénomène détecté au voisinage d'une ligne continue.
- **Détecteur multi-ponctuel:** détecteur qui dépend au phénomène détecté au voisinage d'un certain nombre de points déterminés.

#### *I.3.3.2.Mode de détection[8]:*

Il y a lieu de distinguer quatre classes :

- Classe C: mode de détection de nature thermique
- Classe E: mode de détection de nature électrique
- Classe L: mode de détection de nature optique
- Classe S: mode de détection de nature acoustique

#### **I.4.Conclusion :**

Dans ce chapitre on a défini le risque incendie, et comment peut se réaliser en citant toutes ses caractéristiques et comment lutter contre eu .après on fait une vue générale sur les différents détecteurs existants et les différents systèmes anti-incendie .dans le chapitre suivant on va traiter les différents composants et moyens nécessaires pour la réalisation d'une maquette d'un système « anti-incendie »

## II.1.Introduction:

Comme le cas de tout dispositif électronique, notre réalisation est décomposée en deux parties, la partie matérielle (hardware) qui est un circuit électronique connecté d'une façon prédéterminée pour assurer le fonctionnement demandé. La deuxième partie est logicielle (software) qui inclue les logiciels informatiques utilisés pour programmer et commander les différents constituants de l'appareil.

Dans ce chapitre, nous présentons quelques notions de base sur les différents matériels et logiciels utilisés pour réaliser et piloter le montage de notre dispositif.

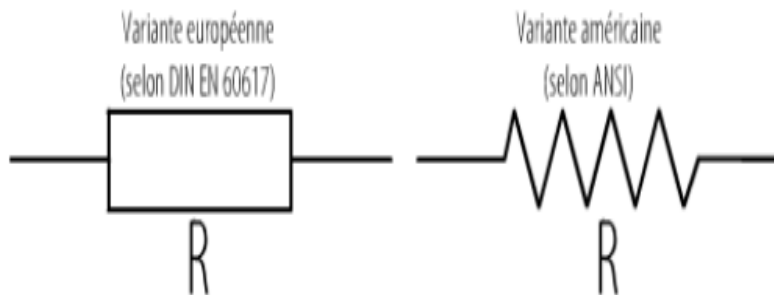
## II.2.Matériels :

### II.2.1.Les composants électroniques :

#### II.2.1.1.La résistance fixe

La résistance fixe, appelée plus simplement résistance, est un composant dont la valeur est constante (même si elle demeure sensible aux variations de température).

Un code couleur a été défini pour connaître la valeur d'une résistance, en effet, elles sont trop petites pour recevoir un marquage explicite et elles ont par ailleurs des tailles différentes. Sachez que la taille d'une résistance est fonction de la puissance maximale qu'elle peut dissiper[10].



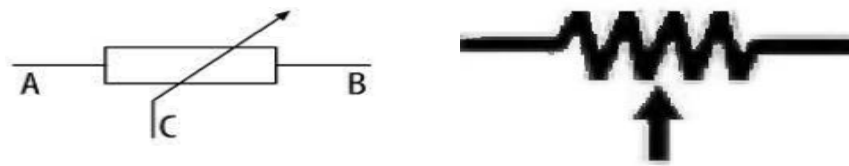
**Figure II.1:** Symboles de la résistance dans un schéma électrique[10]

Compte tenu de la précision du processus de fabrication, la valeur réelle d'une résistance peut légèrement différer de celle indiquée sur le composant. Aussi les anneaux précisant la valeur de la résistance sont complétés par un anneau dit de tolérance, argente ou dore. L'anneau de tolérance se situe à droite des trois anneaux de couleur traduisant la valeur de la résistance[10].

#### II.2.1.2.La résistance variable:

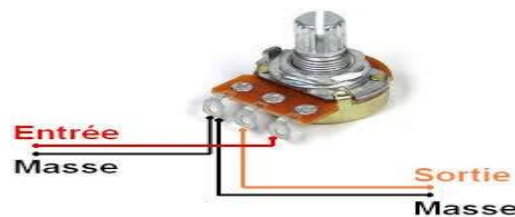
Il existe toute une gamme de résistances variables. Par exemple, pour régler le volume de votre radio, vous avez besoin d'une résistance dont la valeur varie en fonction de l'angle de rotation de l'axe de commande.

Son symbole est donné par la figure II.2[10] :



**Figure II.2:** Symbole du potentiomètre

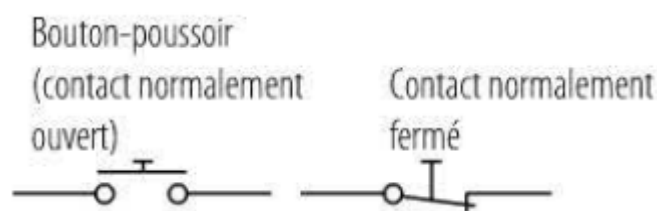
Le curseur mobile peut être déplacé au moyen d'un axe sortant du boîtier. Il est donc très facile de régler manuellement la valeur de la résistance. Le potentiomètre possède trois pattes : l'entrée, la masse et la sortie[10].



**Figure II.3:** Branchement d'un potentiomètre[11].

### II.2.1.3. Le bouton-poussoir:

Le bouton poussoir est un dispositif mécanique doté de 2 broches et d'une lamelle métallique qui met en contact toutes les broches lorsque nous appuyons sur la tête du bouton. Un ressort de rappel ramène la tête du bouton lorsque nous le relâchons. Il existe aussi des boutons poussoir qui sont fermés tant qu'ils ne sont pas actionnés et qui interrompent le circuit quand ils le sont. On les appelle alors contacts normalement fermés[10].



**Figure II.4 :** Symboles du bouton-poussoir[10]



**Figure II.5 :** Différents boutons-poussoirs[10]

#### ***II.2.1.4.L'interrupteur:***

Un interrupteur est un dispositif mécanique de connexion électrique, permettant d'établir, de supporter et d'interrompre des courants dans les conditions normales du circuit, ainsi que de supporter, pendant une durée spécifiée, des courants dans des conditions anormales spécifiées (court-circuit)[10], la figure II.6 montre différents types d'interrupteurs.



**Figure II.6:** Différents types d'interrupteurs[11].

L'interrupteur électrique, le moyen le plus élémentaire pour commander un circuit électrique, est un dispositif ou organe, physique ou virtuel, permettant d'interrompre ou d'autoriser le passage d'un flux électronique.

Il ne faut pas confondre l'interrupteur qui permet d'éteindre ou d'allumer un appareil et, le commutateur qui permet de choisir entre plusieurs états actifs d'un appareil. Son schéma de branchement électrique est extrêmement simple puisqu'il consiste à interrompre ou à rétablir le circuit en agissant sur l'un de ses fils: le conducteur de phase[11]

#### ***II.2.1.5. Relais électromagnétique :***

Un relais est un appareil dans lequel un phénomène électrique (courant ou tension) contrôle la commutation On/Off d'un élément mécanique ou d'un élément électronique.

C'est en quelque sorte un interrupteur que l'on peut actionner à distance, et où la fonction de coupure est dissociée de la fonction de commande.

La tension et le courant de commande ainsi que le pouvoir de commutation dépendent du relais, il faut choisir ces paramètres en fonction de l'application désirée[11].

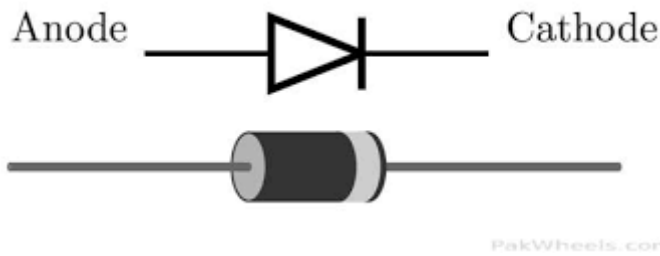


**Figure II.7:** Relais électromagnétique[11]

#### ***II.2.1.6. La diode :***

La diode est un composant électronique qui laisse passer le courant que dans un seul sens dit sens passant ou direct ; et l'autre sens est dit sens inverse ou bloquant.

La diode se présente comme un petit cylindre en plastique ou en verre et à deux sortie appelées anode et cathode, cette dernière est indiquée par la bague généralement noir ou blanche. Elle est utilisée en électronique pour dresser et réguler une tension.



**Figure II.8:** Diode et sa représentation[11].

**II.2.1.7. Transistor bipolaire:**

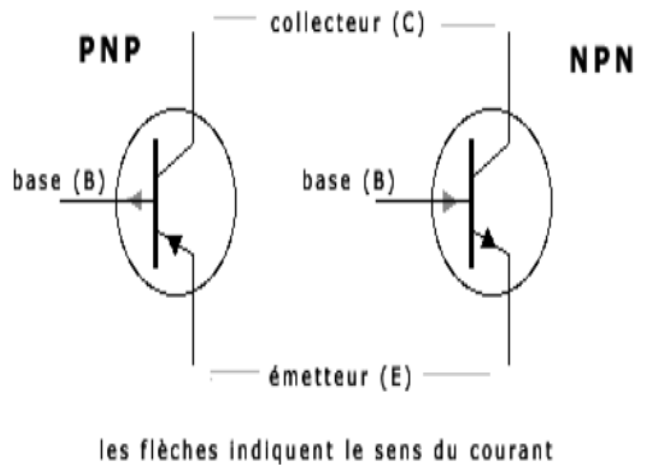
Il est le premier composant électronique à faire partie de la catégorie des composants actifs. Il s'agit d'un dispositif conçu à partir de semi-conducteurs, qui peut être utilisé aussi bien comme commutateur électrique que comme amplificateur.

Dans la plupart des cas, le transistor possède trois pattes (L'émetteur (E), la base (B) et le collecteur (C)). Il en existe de nombreuses variantes, avec des formes, tailles et couleurs différentes. Il existe deux types de transistors bipolaires :

- le transistor bipolaire de type PNP ;
- le transistor bipolaire de type NPN



**Figure II.9:** Les transistors[11]



**Figure II.10:** Types de transistors[11]

Présente comment le flot d'électrons circule entre le collecteur et l'émetteur. C'est le circuit de travail, qui permet, par exemple, de commander d'autres dispositifs (lampes, relais et même moteurs). On voit aussi le courant passer par la base; c'est le courant de commande, qui régule par son intensité le courant de travail.



**II.2.1.8.L'afficheur LCD:**

LCD (Liquide Cristal Display) sous sa forme abrégée. Ces afficheurs contiennent des cristaux liquides capables de modifier leur orientation en fonction d'une tension appliquée, et de jouer ainsi plus ou moins sur l'incidence de la lumière.

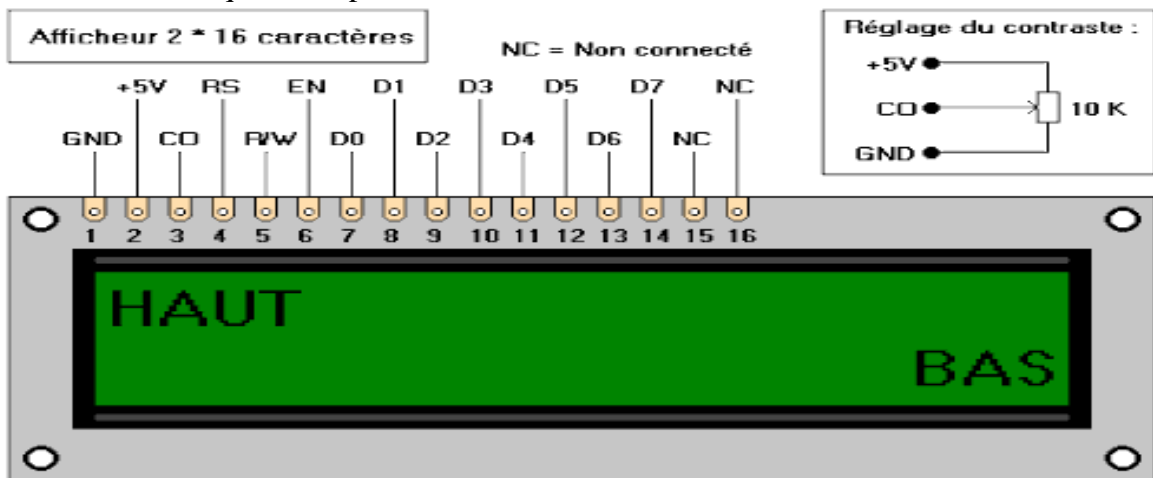
Les afficheurs LCD sont devenus incontournables dans toutes applications qui demandent la visualisation de paramètres. Ils se ressemblent tous, à part le nombre de lignes et le nombre de colonnes, le fonctionnement et le brochage est standard et identique. Un des points intéressant est de pouvoir contrôler l'afficheur en mode 8bits ou en mode 4bits.



**Figure II .11:** Plusieurs types d'afficheurs LCD[10]

**a) Brochage du LCD :**

Il existe deux variantes différentes : celle a 16 broches qui possède un retro éclairage, et celle a 14 broche qui n'en a pas besoin.



**Figure II.12:** Brochage d'un LCD 2\*16 caractères[11]

Le tableau suivant donne la description des différentes broches de l'afficheur LCD[11] :

Broche	Nom	Description
1	V <sub>SS</sub>	Masse
2	V <sub>DD</sub>	Alimentation
3	CO	Variation de 0 à 5v permet de modifier la contraste de l'afficheur
4	RS	Indique une commande ou une donnée à afficher
5	R/W	Indique une écriture ou lecture (0:écriture/1:lecture)
6	E	Indique une validation
7	D <sub>0</sub>	Bus de données bidirectionnels
8	D <sub>1</sub>	
9	D <sub>2</sub>	
10	D <sub>3</sub>	
11	D <sub>4</sub>	
12	D <sub>5</sub>	
13	D <sub>6</sub>	
14	D <sub>7</sub>	
15	A	Anode rétro éclairage (+5v)
16	K	Cathode rétro éclairage (masse)

**Tableau II.1:** Description des broches de l'afficheur LCD

**b) Le fonctionnement :**

On envoie deux types d'information à l'afficheur :

- Les commandes qui permettent de l'initialiser : positionnement du curseur, effacement de l'écran, etc. ;

- Les données à afficher:

L'entrée RS permet de spécifier si on envoie une commande ou une donnée (RS=0 : commande; RS=1 : donnée).

L'afficheur dispose d'une entrée R/W pour spécifier une lecture ou une écriture (R/W=0 : écriture vers l'afficheur ; R/W=1 : lecture de l'afficheur).

Il est possible d'utiliser l'afficheur LCD en mode 8 bits normal ou en mode 4 bits pour économiser les broches de son microcontrôleur par exemple, c'est assez pratique :

- En mode 8 bits on place la donnée ou la commande sur le bus D7 à D0 et on valide avec E.

- En mode 4 bits on place déjà les poids forts de la donnée ou la commande sur les bits de D7 à D4 et on valide une première fois avec E. Puis on va mettre le poids faibles sur les bits de D7 à D4 et on valide une seconde fois avec E. L'envoi ou la lecture d'un octet s'effectue donc en 2 temps dans ce mode.

#### **II.2.1.9. Le buzzer :**

Un buzzer est un élément électromécanique ou électronique qui produit un son quand on lui applique une tension. Certains nécessitent une tension continue (buzzer électromécanique), d'autres nécessitent une tension alternatives (transducteur piézo-électrique).



**Figure II.13:** Une photographie d'un buzzer

#### **II.2.1.10. Le ventilateur:**

fournissent la force motrice nécessaire au déplacement de l'air contre la résistance d'un réseau transporteur d'air, ils peuvent alimenter une pièce en air ou en extraire de l'air pollué, lorsque le système transporteur d'air comporte un réseau de gaines.



**Figure II.14:** un ventilateur

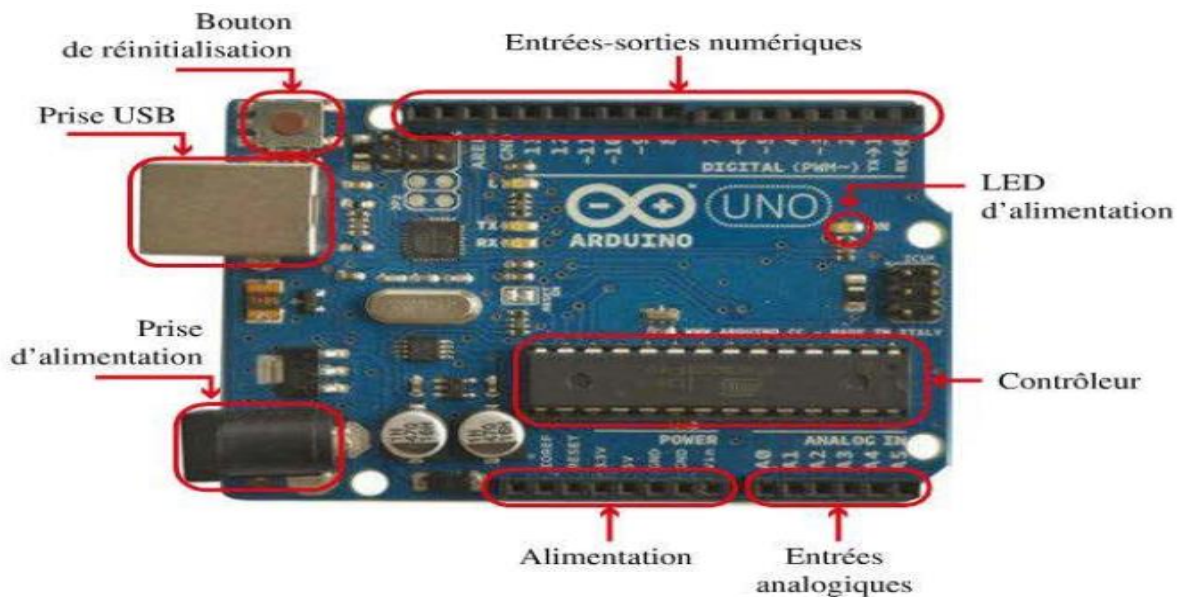
**II.2.2. Les cartes électroniques:**

**II.2.2.1. Carte Arduino[11]:**

Arduino est la gamme montante pour créer d'innombrables circuits électroniques pour la domotique, le prototypage rapide ou les robots programmables sans soudure. Arduino est une marque de matériel open-source hardware. Elle regroupe un ensemble de cartes programmables sur lesquelles on peut connecter d'autres cartes optionnelles que l'on appelle des shields.

Les cartes Arduino proposent une interface d'entrées-sorties simples. Un logiciel de programmation open-source et gratuit permet de programmer les cartes Arduino en C++. Arduino est une technologie facile à prendre en main, même pour des personnes maîtrisant peu l'électronique et la programmation de microcontrôleur. C'est une technologie parfaitement adaptée pour l'éducation ou les projets personnels (DIY, makers) et elle permet de réaliser une très grande variété de matériels allant des gadgets personnels pour la domotique, jusqu'à la réalisation des robots autonomes

Au fil des années, plusieurs cartes Arduino ont été développées. J'ai choisi de prendre l'exemple de l'Uno, car c'est la plus populaire.



**Figure II.15:** Les périphérique des la carte Arduino

Les composants les plus divers y sont reconnaissables, lesquels feront l'objet d'une explication détaillée. Certains penseront certainement qu'on ne peut pas concevoir quelque chose de sérieux sur une surface aussi réduite. Mais grâce a la miniaturisation des composants ces dernières années, ce qui nécessitait auparavant cinq puces électroniques n'en requiert aujourd'hui plus qu'une.

**a) Les différentes cartes Arduino:**

Actuellement, il existe plus de 20 versions du module Arduino, nous citons quelques uns afin d'éclaircir l'évaluation de ce produit scientifique et académique :

L'extrémité d'Arduino, avec une interface d'USB pour programmer et usage d'un Microcontrôleur ATmega8.

-Le NG d'Arduino, avec une interface d'USB pour programmer et usage d'un ATmega8.

-L'Arduino Mini, une version miniature de l'Arduino en utilisant un microcontrôleur ATmega168.

-□L'Arduino Nano, une petite carte programme à l'aide porte USB cette version utilisant un microcontrôleur ATmega168 (ATmega328 pour une plus nouvelle version).

-□Le LilyPad Arduino, une conception de minimaliste pour l'application wearable en utilisant un microcontrôleur ATmega168.

-□Le NG d'Arduino plus, avec une interface d'USB pour programmer et usage d'un ATmega168.

-□L'Arduino Bluetooth, avec une interface de Bluetooth pour programmer en utilisant un microcontrôleur ATmega168.

-□L'Arduino Diecimila, avec une interface d'USB et utilise un microcontrôleur ATmega168.

-□L'Arduino Duemilanove ("2009"), en utilisant un microcontrôleur l'ATmega168 (ATmega328 pour une plus nouvelle version) et actionné par l'intermédiaire de la puissance d'USB/DC.

-L'Arduino Méga, en utilisant un microcontrôleur ATmega1280 pour I/O additionnel et mémoire.

-L'Arduino UNO, utilisation microcontrôleur ATmega328

-L'Arduino Mega2560, utilisation d'un microcontrôleur ATmega2560, et possède toute une mémoire à 256 KBS. Elle incorpore également le nouvel ATmega8U2 (ATmega16U2 dans le jeu de puces d'USB de révision 3).

-L'Arduino Leonardo, avec un morceau ATmega3U4 qui élimine le besoin de raccordement d'USB et peut être employé comme clavier.

-L'Arduino Esplora : ressemblant à un contrôleur visuel de jeu, avec un manche et des sondes intégrées pour le bruit, la lumière, la température, et l'accélération.

**b) Architecture de la carte Arduino**

• **L'alimentation électrique:**



**Figure II.16:** Alimentation de la carte Arduino

Cette alimentation peut s'effectuer tout d'abord via l'interface USB qui relie la carte à l'ordinateur - ce chemin sert aussi à l'échange de données entre la carte et l'ordinateur. En phase de développement avec votre Arduino, la connexion USB va servir d'alimentation primaire de la carte.

La seconde possibilité consiste à brancher une batterie ou un bloc secteur au connecteur, appelé prise jack. Vous pouvez, par exemple, employer cette variante si vous avez construit un engin manœuvrable, commandé par la carte Arduino. Le véhicule doit pouvoir évoluer librement dans l'espace, sans câble. En effet, l'utilisation d'un câble USB, généralement trop court, irriterait alors la mobilité de l'engin. L'emploi d'une batterie rend le dispositif autonome.

- **Les ports d'entrées ou de sortie (E/S):**

Les ports E/S représentent l'interface du microcontrôleur. Il existe plusieurs chemins ou canaux pour échanger des données,

Une entrée / sortie numérique est une entrée / sortie qui peut prendre un des trois états physiques suivant : "haut" (HIGH), "bas" (LOW) ou "haute impédance" (INPUT).

L'état "haut" (HIGH) signifie que la broche génère un signal. Cet état se traduit généralement par une tension de 5 volts en sortie de la broche avec une carte Arduino classique.

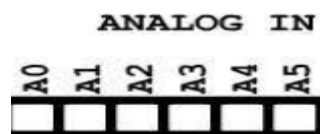
L'état "bas" (LOW) signifie que la broche ne génère pas de signal. Cet état se traduit généralement par une tension de 0 volt en sortie de la broche.

L'état "haute impédance" (INPUT) est un état un peu particulier. Dans cet état, la broche ne génère aucun signal. L'état "haute impédance" signifie que la broche est "en lecture" (en entrée). C'est cet état qui permet de "lire" un bouton par exemple.



**Figure II.17:** Entrées et sorties numériques

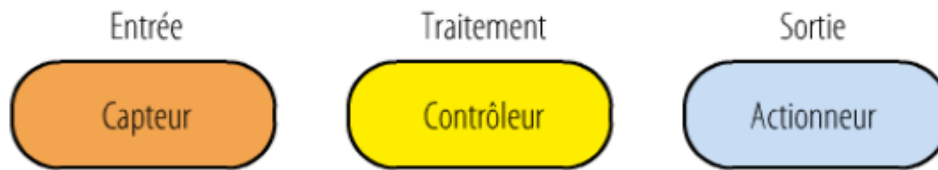
La carte *Arduino* entrées analogiques, reliées à un convertisseur analogique/numérique qui renvoie un code numérique sur 10 bits, soit une valeur comprise entre 0 et 1023. La pleine échelle est de 5V, c'est à dire que la valeur numérique 0 correspond à 0V et la valeur numérique 1023 correspond à 5V. Ainsi le pas de quantification est de 5V/1024 soit environ 5 mV.



**Figure II.18:** Entrées analogiques

La carte Arduino utilise des données provenant de capteurs (par exemple, de température, de lumière ou d'humidité) pour réagir en conséquence et entreprendre des actions

appropriées. Elle peut aussi activer des dispositifs lumineux et sonores, ou agir sur des actionneurs (moteurs et capteurs) selon le principe ETS (Entrée, Traitement, Sortie).



**Figure II.19:** Principe de ETS

- ***microcontrôleur***

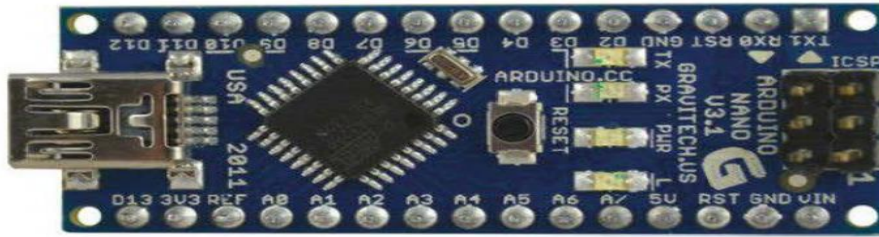
Le microcontrôleur est typiquement un système micro programme, c'est un ordinateur monté dans un circuit intégré. Les technologies avancées en matière d'intégration, ont permis d'implanter sur une puce de silicium de quelques millimètres carrés la totalité des composants qui forment la structure de base d'un ordinateur. Comme tout ordinateur, on peut décomposer la structure interne d'un microprocesseur en trois parties : des mémoires, un processeur et des périphériques d'entrée/sortie.

c) ***Pourquoi la carte nano?***

L'Arduino Nano est une carte de dimensions 45mm x 18mm. Très légère, elle ne pèse que 5g, ce qui lui permet de s'adapter aux petits systèmes électroniques embarqués et aux petits robots. C'est la carte la moins chère du marché.

La particularité de la carte est qu'elle est très minimaliste et se présente avec un empattement vraiment réduit. On note l'absence du connecteur DC de 2.5 mm chez l'Arduino Nano. Elle est adaptée à des projets où l'on est amené à intervenir sur un espace très restreint. Elle est aussi sollicitée pour réaliser des systèmes légers ou souples. La Nano peut être reliée à un PC grâce à un câble micro-USB. À noter que la Nano est livrée sans le câble, mais il est possible de l'obtenir dans le commerce.

Ainsi, lors des travaux, il devient facile d'insérer l'Arduino Nano sur une breadboard. Il est également possible de la souder sur des cartes électroniques. De ce fait, elle permet de travailler sans difficulté majeure, car elle devient facile à utiliser. La programmation de l'Arduino Nano se fait exactement comme les autres avec l'IDE Arduino 1.7.8 ou avec des versions supérieures. L'Arduino Nano intègre toutes les fonctionnalités électroniques qui permettent de réaliser des travaux de programmation sans difficulté, mais aussi d'utiliser un microcontrôleur intégré. Pour cela, il est juste nécessaire de relier la carte à un PC à l'aide d'un câble USB.



**Figure II.20** : La carte Arduino Nano

**d) Les caractéristiques techniques générales de l’Arduino Nano:**

Voici un résumé des spécifications de la carte Arduino Nano

Catégorie	Valeur
Microcontrôleur	ATmega 168 ou 328
Fréquence d'horloge	16MHz
Tension de service	5V
Tension d'entrée (recommandée)	7-12V
Tension d'entrées (limites)	6-20V
Ports numériques	14 entrées et sorties
Ports analogiques	8 entrées analogiques
Courant maxi. par broche d'E/S (c.c.)	40mA
Mémoire	-ATmega 168: 16 Ko mémoire Flash 1KoSRAM 512 octets d'EEPROM -ATmega 328: 32 Ko mémoire Flash 2KoSRAM 1Ko EEPROM
Chargeur d'amorçage	2Ko (en mémoire Flash)
Interface	USB

**Tableau II.2:** Les caractéristiques techniques générales de l’Arduino Nano

**e) Pourquoi la carte arduino Méga 2560 ?:**

La carte Arduino Méga 2560 présente plusieurs avantages pour un utilisateur, nous citons quelques uns :

- Nombreuses entrées et sorties pour raccorder des capteurs ou des actionneurs ;
- 1. Capacité de mémoire suffisante pour les gros projets ;
- 2. Plus de broches UART (4 ports de communication série);
- 3. Plus de broches MLI (15 sorties numériques peuvent être utilisées comme MU) ;
- 4. Compatible avec la plupart des shields conçus pour l'Arduino Uno, par exemple;
- 5. Il existe des shields spéciaux pour le prototypage qui, en raison de leur surface supérieure, peuvent recevoir plus de composants;
- 6. De nombreux schémas et exemples sont disponibles sur Internet.





**f) Les caractéristiques techniques générales de l'Arduino Méga 2560 :**

Catégorie	Valeur
Microcontrôleur	ATmega 2560
Fréquence d'horloge	16MHz
Tension de service	5v
Tension d'entrée (recommandée)	7-12v
Tension d'entrée (limites)	6-20V
Ports numériques	54 entrées et sorties
Ports analogiques	16 entrées analogiques
Courant maxi. par broche d'E/S (c.c.)	40mA
Courant maxi. par broche 3,3 V	50mA
Mémoire	256 Ko Flash, 8Ko SRAM, 4Ko EEPROM
Chargeur d'amorçage	8Ko (en mémoire Flash)
Interface	USB

**Tableau II.3:** Les caractéristiques techniques générales de l'Arduino Méga2560

**II.2.2.2. Automate siemens S7-300 :**

Le S7- 300 est un automate de conception modulaire destiné à des tâches d'automatisations moyennes et haute gamme. Il design un produit de société SIEMENS. La famille des systèmes d'automatisation SIMATIC S7 est une partie dans le concept de l'automatisation totale dans la fabrication et les conduites des processus. Le SIMATIC S7-300 est un ordinateur industriel compatible avec les PC, il s'agit d'un système modulaire sous boîtier utilisé presque dans toutes les branches de l'industrie. Sa modularité lui permet de réaliser les fonctions d'automatisation les plus diverses et la possibilité d'extension aller jusqu'à 32 modules d'entrées /sorties et mise en réseau par des bus de communication Profibus et industriel Ethernet.

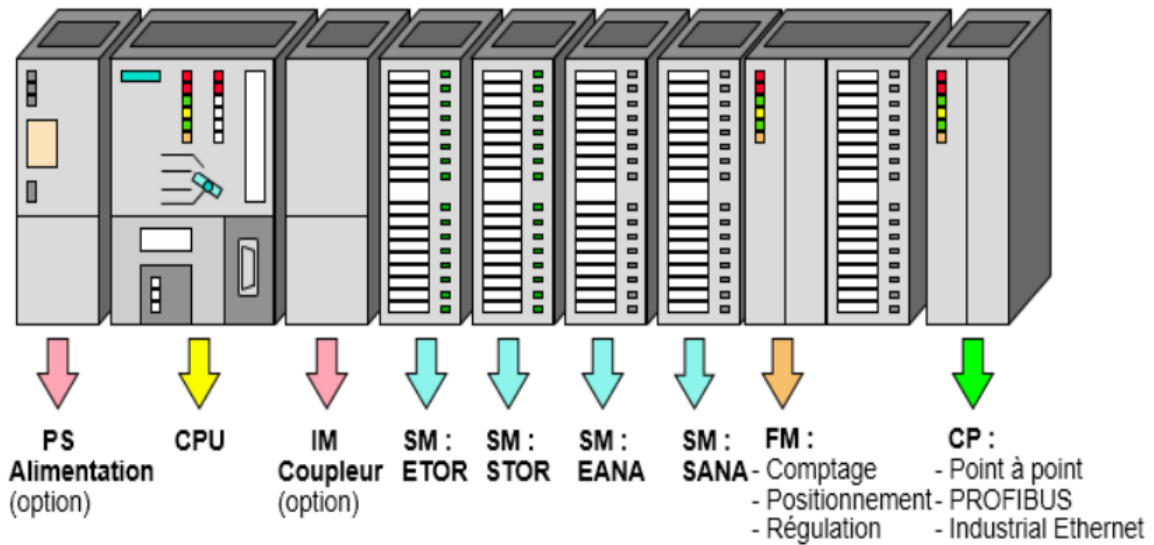
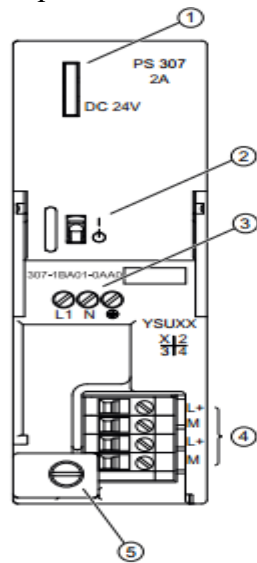


Figure II.22: Architecture de l'API SIEMENS S7-300

a) *Les modules de S7-300 :*

- **Module d'alimentation (PS):**

Le module d'alimentation (PS) transforme la tensions de secteur en tensions continue pour l'alimentation électriques des modules de l'API, elle est de l'ordre de 24V



- ① Signalisation "Tension de sortie 24 V cc présente"
- ② Commutateur EN/HORS du 24 V cc
- ③ Bornes pour la tension secteur et le conducteur de protection
- ④ Bornes pour la tension de sortie 24 V cc
- ⑤ Arrêt de traction

Figure II.23: Schéma de raccordement du PS 307

- **Unité centrale (CPU) :**

La CPU est le cerveau de l'automate, elle lit les états des signaux d'entrées, exécute le programme de l'utilisateur et commande les sortie elle permet de régler le comportement au

démarrage, la gamme S7-300 offre une grande variété des CPU. Chaque CPU possède certaines caractéristiques différents par rapport aux autres par conséquent le choix de cette dernière pour un problème d'automatisation donnée est conditionnée par les caractéristiques offertes par la CPU

- **Module de couplage (IM) :**

Ce sont des cartes électroniques utilisées pour assurer la communication entre l'unité centrale et les périphériques de l'automate.

- **Module des signaux (SM) :**

Les modules des signaux établissent la liaison entre la CPU du S7-300 et le processus commandé. Il existe plusieurs modules de signaux je cite les modules tout ou rien (TOR) et les modules analogiques.

- **Module de fonction (FM) :**

Les modules de fonction offrent les fonctions spéciales suivantes :

- ✓ Comptage.
- ✓ Régulation.
- ✓ Positionnement.

- **Module de communication (CP) :**

Pour le couplage rapide, les liaisons et les positionnements (en boucle ouverte ou en boucle fermée) Profibus et Ethernet industriel.

**b) Les caractéristiques du S7-300 :**

L'automate possède la caractéristique suivante :

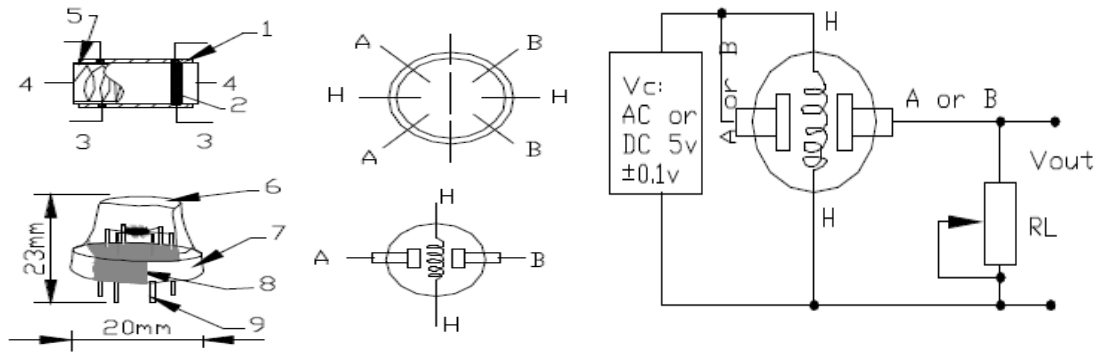
1. Gamme diversifiée de CPU.
2. Programmation libre.
3. Logiciel exploitable en temps réel.
4. Possibilité d'extension jusqu'à 32 modules.
5. Liberté de montage aux différents emplacements.
6. Possibilité de mise en réseau

**II.2.2. Les capteurs:**

**II.2.1.1. Le capteur de température LM35DZ[10]:**

Le dispositif LM35DZ est un capteur analogique de température, Il est extrêmement populaire en électronique, car précis, peu coûteux, très simple d'utilisation et d'une fiabilité à toute épreuve. Il est capable de mesurer des températures allant de 0°C à +100°C. La sortie analogique du capteur est proportionnelle à la température. Il suffit de mesurer la tension en





	Parts	Materials
1	Gas sensing layer	SnO <sub>2</sub>
2	Electrode	Au
3	Electrode line	Pt
4	Heater coil	Ni-Cr alloy
5	Tubular ceramic	Al <sub>2</sub> O <sub>3</sub>
6	Anti-explosion network	Stainless steel gauze (SUS316 100-mesh)
7	Clamp ring	Copper plating Ni
8	Resin base	Bakelite
9	Tube Pin	Copper plating Ni

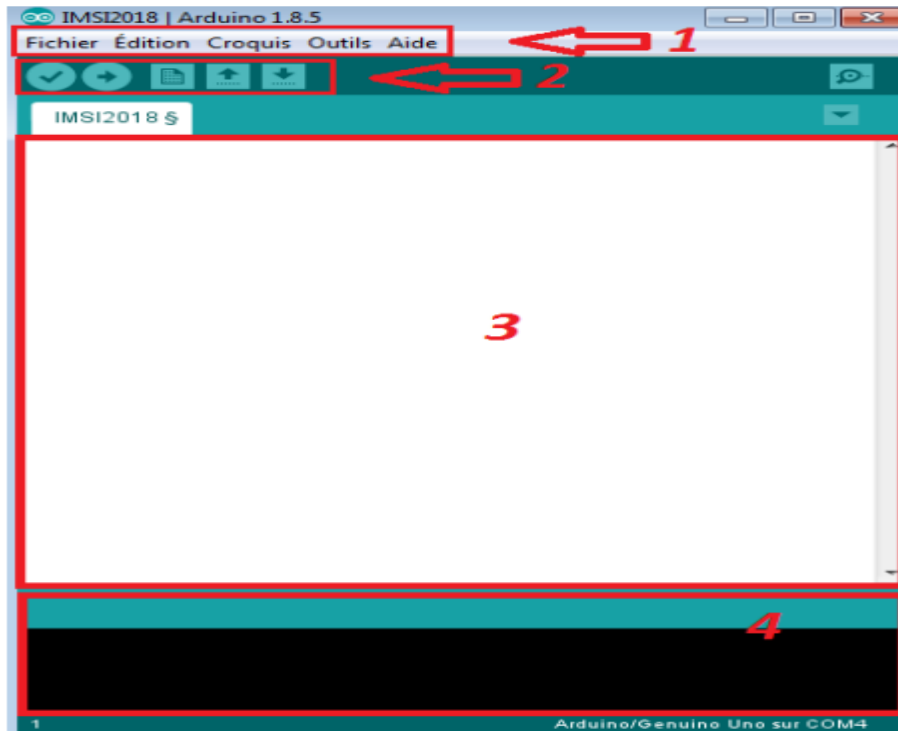
Figure II.26 : Caractéristiques électriques du capteur MQ-5

### II.3.Partie Logicielle :

#### II.3.1.L'environnement de programmation des cartes Arduino (IDE Arduino)[10] :

L'environnement de développement Arduino est une application Java multiplateforme (fonctionnant sur plusieurs systèmes d'exploitation), servant d'éditeur de code et de compilateur, qui peut transférer le firmware (le programme) au travers de la liaison série asynchrone.

Le langage de programmation est une variante du C/C++, allégée et restreinte à l'utilisation de la carte, de ses entrées/sorties et de ses bibliothèques associées.

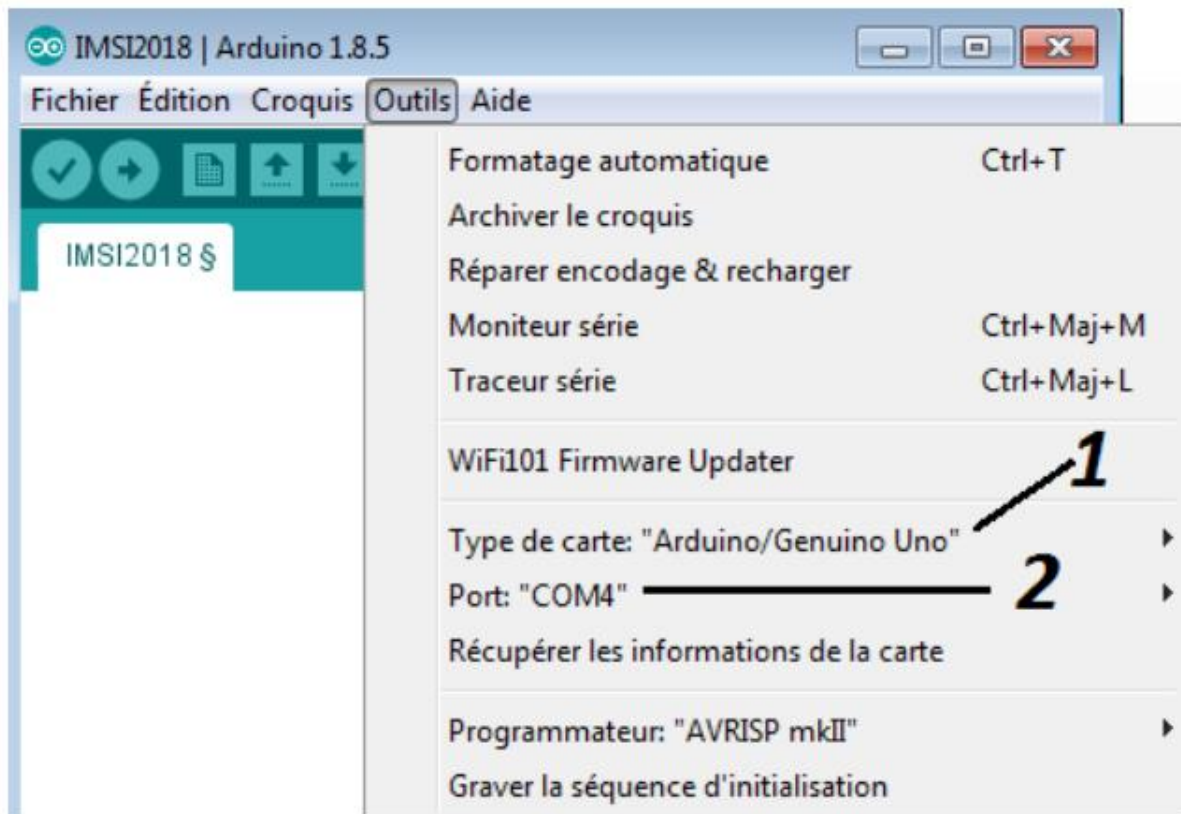


**Figure II.27:** Présentation des parties principales du logiciel[10]

- Le cadre numéro 1 : ce sont les options de configuration du logiciel
- Le cadre numéro 2 : il contient les boutons qui vont nous servir lorsque l'on va programmer nos cartes
- Le cadre numéro 3 : ce bloc va contenir le programme que nous allons créer
- Le cadre numéro 4 : celui-ci est important, car il va nous aider à corriger les fautes dans notre programme, c'est le débogueur.

### ***II.3.1.1. Injection de programme dans la carte Arduino :***

Avant d'envoyer un programme dans la carte, il est nécessaire de sélectionner le type de la carte (Arduino UNO) « 1 » et le numéro de port USB (COM 4 dans notre cas) « 2 » comme à titre d'exemple la figure II.28.



**Figure II.28:** Sélection du type de la carte et le port USB[11].

### II.3.1.2. Structure d'un programme Arduino :

Un programme Arduino est une suite d'instructions élémentaires sous forme textuelle (Ligne par ligne). La carte lit puis effectue les instructions les unes après les autres dans l'ordre défini par les lignes de codes. Un programme Arduino contient deux fonctions principales[10] :

```

//déclaration des variables et des constantes
Void setup() //fonction d'initialisation de la carte

{
//contenu de l'initialisation
}

Void loop()//fonction de la boucle infinie

{//suite des lignes de programmes qui seront exécutées à l'infinie
}
    
```

### II.3.1.3. Les structures de base de programmation :

#### a) Instructions d'affectation des portes de la carte:

La carte arduino possède des portes digitales et analogiques qui peuvent être utilisées comme entrée ou sortie :

Pour l'utilisation comme entrée :pinMode(num de pin,INPUT)  
 Pour l'utilisation comme sortie :pinMode(num de pin,OUTPUT)

**b) Instructions d'activation d'une sortie :**  
 digitalWrite(num de pin,HIGH)

**c) Instructions de désactivation d'une sortie:**  
 digitalWrite(num de pin,LOW)

**d) lecture d'une entrée logique :**  
 digitalRead(num de pin)

**e) lecture d'une entrée analogique :**  
 analogRead(num de pin)

### II.3.2. Logiciel de simulation PROTEUS :

Proteus est une application unique avec de nombreux modules de service offrant différentes fonctionnalités (capture schématique, mise en page PCB, etc.).

L'enveloppe qui permet à tous les différents outils de communiquer les uns avec les autres se compose de trois parties principales.

On a utilisé ce logiciel afin d'essayer la bonne fonction de nos programmes qui sera injecté sur les cartes réels, car ce logiciel nous permet de corriger les différents erreurs qui peuvent passer pendant la réalisation de la maquette électronique[10].

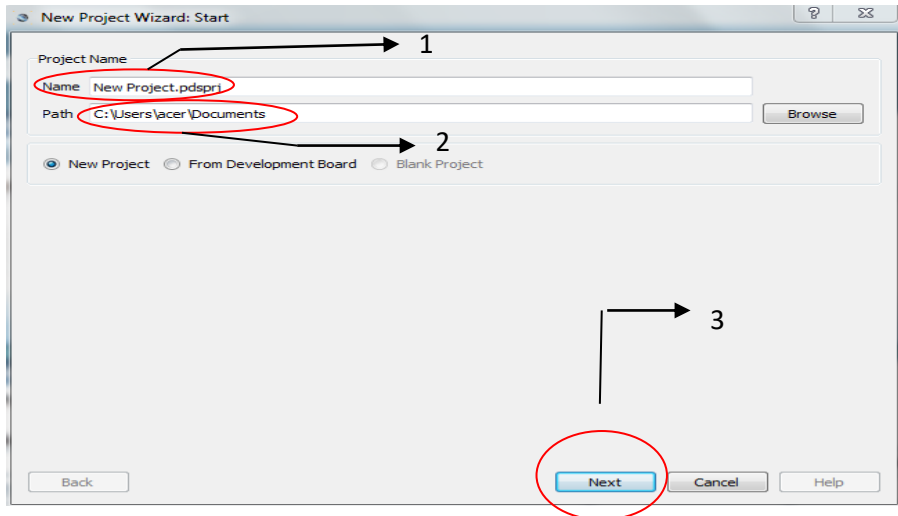


Figure II.29 : Interface de simulation sur proteus[10]



**II.3.2.1. Création d'un nouveau projet sur PROTEUS:**

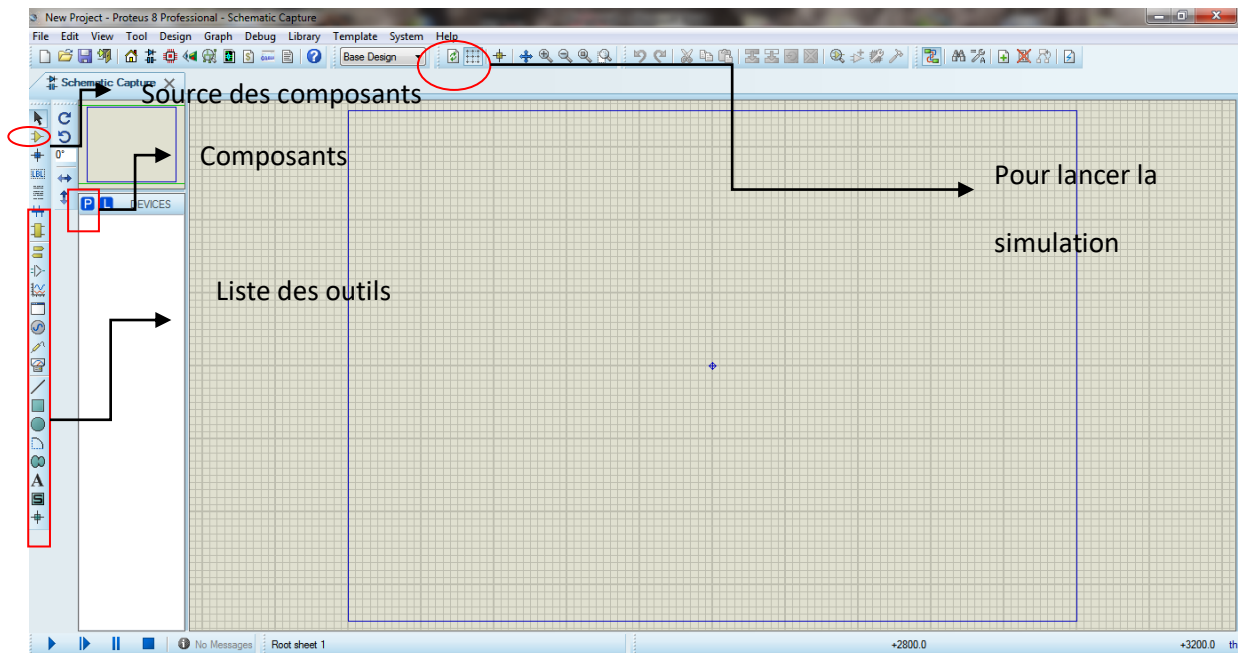
Comme toutes les autres logiciel il de cliquer sur file/new projet[10]



**Figure II.30 :** Interface de simulation sur proteus[10]

Après il faut entrer le nom de nouveau projet dans la « 1 » et l'emplacement de projet dans la zone « 2 » et cliquer sur suivant « zone 3 ».

Une fenêtre de simulation s'ouvre après des étapes précédant comme représenté sur la Figure II.31.



**Figure II.31:** Interface de simulation sur proteus[10]

### ***II.3.3. Logiciel de programmation STEP7 Manager:***

STEP7 Manager est le nom de logiciel de programmation pour les systèmes SIMATIC S7, le STEP7 s'exécute sous l'environnement Windows, offre toutes les fonctionnalités nécessaires pour configurer, paramétrer et programmer. Pour résoudre efficacement les problèmes d'automatisation. Ces caractéristiques facilitent la tâche de programmation pour l'utilisateur[13].

Le STEP7 assiste le programmeur dans toutes les phases du processus de création de solutions d'automatisation.

- a) La création et la gestion de projets.
- b) La configuration et le paramétrage du matériel et de la communication.
- c) La gestion des mnémoniques.
- d) La création de programmes, par exemple pour les systèmes cible S7.
- e) Le chargement de programmes dans des systèmes cible. Le test de l'installation d'automatisation.
- f) Le diagnostic lors de perturbations de l'installation.

#### ***II.3.3.1. Langages de programmations***

Le logiciel STEP 7 de SIEMENS permet une programmation multi langage, il peut être programmé dans plusieurs langages différents qui peuvent être associés dans le même programme. Ces langages sont présentés comme suit[13] :

- a) Langage de programmation LIST
- b) Langage de programmation CONT
- c) Langage de programmation LOG (logigramme)
- d) Langage de programmation Grafcet.

#### ***II.3.3.2. Bloc utilisateurs:***

Le STEP 7 offre des blocs pour organiser et structurer les programmes, on les définit comme suit [13]:

##### ***a) Bloc d'Organisation OB:***

Un OB est appelé cycliquement par le système d'exploitation et constitue donc l'interface entre le programme utilisateur et le système d'exploitation. L'OB contient des instructions d'appels de blocs indiquant à l'unité de commande de l'automate l'ordre dans lequel il doit traiter les blocs.

**b) Bloc fonctionnelle FB:**

Le FB dispose d'une zone de mémoire qui lui est affectée en propre. il est possible d'affecter un bloc de données (DB) au FB a l'appelle de bloc indiquant .il est possible d'accéder au données du DB d'instance via les appels continus dans le FB. On peut affecter plusieurs DB a un FB.

**c) Fonction FC**

Une FC ne possède pas une zone de mémoire propre. Les données locales d'une fonction sont perdues après l'exécution de la fonction il est également possible d'appeler également FB et FC dans une fonction via des instructions d'appels de blocs.

**d) Bloc de Données DB:**

Les DB sont utilisé pour la mise à disposition d'espace mémoire pour les variables types de données. Il existe deux types de blocs de données, les blocs globaux dans lequel tous les OB, FB et FC peuvent lire les données enregistrés ou écrire des données et des DB d'instance qui sont affecté à un FB de donnée.

**II.3.3.3. Structure de programme:**

Il existe deux types de programmation[13]:

**a) Programmation linéaire:**

Le programme utilisateur peut s'écrire entièrement en une seule liste ou dans un bloc où les instructions s'exécutent les unes après les autres. Cela n'est toutefois recommander que pour les programmes d'un simple exécutant sur des CPU d'une mémoire peut importante. Le développement d'un tel programme par cette méthode devient difficilement gérable lorsque ce dernier dépasse un certain volume.

**b) Programmation structurée:**

La programmation structurée consiste à subdiviser un programme plus au moins complexe en plusieurs sous-programme où chacun de ces sous-programme est développé pour exécuter une tâche ou fonction spécifique. Un autre programme dit programme principale sera chargé de gérer ces sous-programmes et d'en faire appel autant de fois qu'il est nécessaire.

**II.3.3.4. Différents types des variables contenues dans STEP7:**

Il y a quatre types d'opérande: Le bit, l'octet, le mot et le double mot. Ces types définissent l'accès à une zone mémoire. Pour chaque opérande un certains types de données sont permisent[14]

a) Pour le bit : BOOL variable booléenne (TRUE ou FALSE, 1ou 0).

b) Pour l'octet : deux types de donnes sont possibles :

1. BYTE: nombre hexadécimal de B#16#0 à B#16#FF.
2. CHAR : Caractère ASCII, 'A', 'B'...

c) Pour le mot : quatre types de données sont possible :

1. WORD : nombre hexadécimal de W#16#0 à W#16#FFFF.
2. INT : nombre entier de -32768 à 32767.
3. S5TIME : Durée S7 en pas de 10 ms (valeur par défaut)
4. DATE : Date en incréments de 1 jour, de D#1990-1-1 à D#2168-12-31

d) Pour le double mot : cinq types de données :

1. DWORD : nombre hexadécimal de DW#16#0000\_0000 à DW#16#FFFF\_FFFF.
2. DINT : nombre entier de L#-2147483648 à L#2147483647.
3. REAL : nombre à virgule flottante, Limite supérieure : 3.402823e+38  
Limite inférieure : 1.175 495e-38.
4. TIME : Durée en incréments de 1 ms, de -T#24D\_20H\_31M\_23S\_648MS à T#24D\_20H\_31M\_23S\_647MS.
5. TIME\_OF\_DAY : Heure en pas de 1 ms, de TOD#0:0:0.0 à TOD#23:59:59.999.

### II.3.3.5. Simulation de modules :

L'application de simulation de modules S7-PLCSIM permet l'exécution et le teste du programme utilisateur destinés aux CPU S7-300 et aux CPU S7-400, La simulation étant complètement réalisée au sein du logiciel STEP 7, il n'est pas nécessaire qu'une liaison soit établie avec un matériel S7 quelconque.

Lorsque S7-PLCSIM s'exécute, toute nouvelle liaison est automatiquement dirigée vers la CPU de simulation.

S7-PLCSIM dispose d'une interface simple permettant de visualiser et de forcer les différents Paramètres utilisés par le programme (comme, par exemple, d'activer ou de désactiver des Entrées)[14].

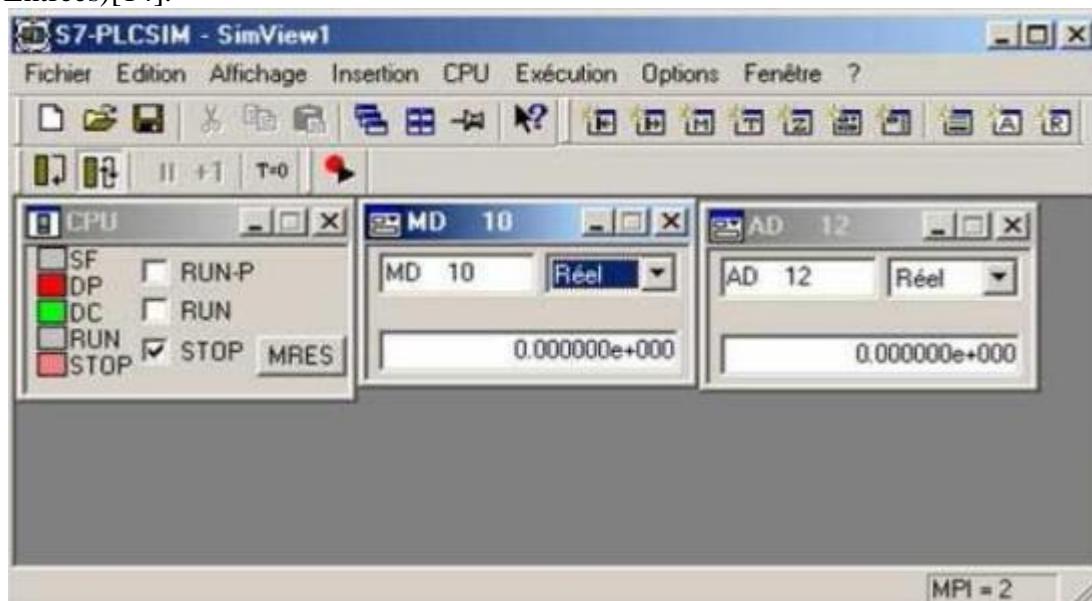


Figure II.32 : Simulation de module[14]

En outre, S7-PLCSIM possède les fonctions suivantes :

1. On peut créer des "fenêtres" dans lesquelles on a la possibilité d'accéder aux zones de Mémoire d'entrée et de sortie, aux accumulateurs ainsi qu'aux registres de la CPU de simulation. On peut également accéder à la mémoire par adressage symbolique (il faut juste charger la table des mnémoniques dans 'options', puis sur 'outils' 'insérer Mnémoniques')

2. On peut sélectionner l'exécution automatique des temporisations ou encore les définir et les réinitialiser manuellement.

3. On a la possibilité de changer l'état de fonctionnement de la CPU (STOP, RUN et RUNP) comme pour une CPU réelle. De plus, on dispose d'une fonction de pause qui permet d'interrompre momentanément la CPU, sans affecter l'état du programme. Bien que l'AP de simulation soit essentiellement logiciel, STEP 7 le considère comme une réelle composante matérielle, à quelques différences près.

4. Contrairement à ce qui se passe avec une CPU réelle lors de la mise à l'arrêt de la CPU, l'état des sorties ne change pas.

5. La CPU n'attend pas le début ou la fin du cycle pour actualiser une donnée qu'on a modifiée. Toute modification dans une fenêtre entraîne l'actualisation immédiate du contenu de l'adresse en mémoire.

#### ***II.3.4. Logiciel de supervision « WINCC flexible »:***

Le logiciel WINCC est compatible avec le STEP7, propose la configuration pour divers pupitres opérateurs, est une famille de système d'ingénierie évolutifs adaptés aux tâches de configuration. Il permet de créer l'interface graphique pour pouvoir lire les valeurs des processeurs via l'automate, permet aussi l'affichage pour faciliter l'interprétation des résultats par l'opérateur[14].

##### ***II.3.4.1. Les Eléments de WINCC flexible :***

L'environnement de WINCC flexible se compose de plusieurs éléments. Certains de ces éléments sont liés à des éditeurs particuliers (par exemple l'éditeur vu) et sont uniquement visibles lorsque cet éditeur est activé. Il met à disposition un éditeur spécifique pour chaque tâche de configuration. Les différents outils et barres de l'éditeur d'une vue se présentent dans la figure suivante.

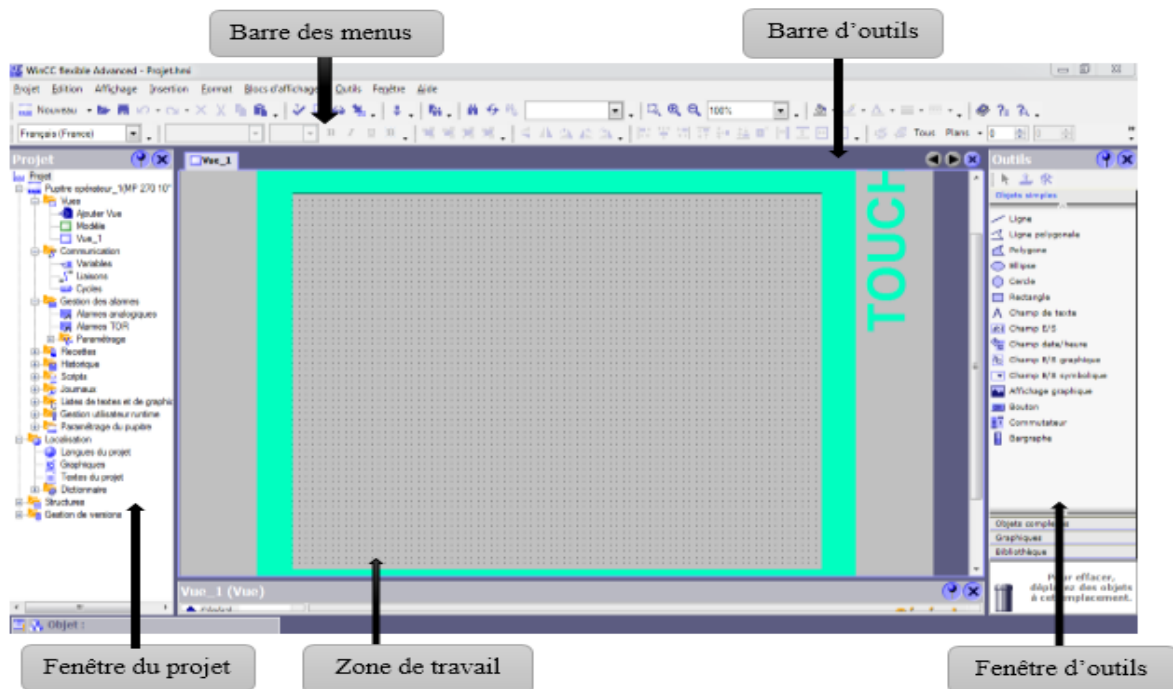


Figure II.33: Interface WINCC flexible[14]

**a) Barre d'outils:**

La barre d'outils permet l'affichage de tous ce que le programmeur a besoin pour une manipulation.

**b) Zone de travail:**

La zone de travail sert à éditer les objets du projet, est de même l'emplacement des vues, est l'interface de manipulation et de vision. Tous les éléments de WINCC flexible sont disposés autour de la zone de travail. Où vous pouvez disposer et configurer, déplacer ou masquer tous les éléments.

**c) Fenêtre d'outil:**

La fenêtre d'outils vous propose une sélection d'objets que vous pouvez insérer dans les vues, des objets graphiques et des éléments de commande. La fenêtre d'outils contient en outre des bibliothèques d'objets et collections de blocs d'affichage prêts à l'emploi.

**d) Fenêtre du projet:**

Dans la fenêtre projet tous les éléments et tous les éditeurs disponibles d'un projet sont affichés dans l'arborescence et peuvent y être ouverts. Dans cette fenêtre, vous pouvez de plus accéder aux propriétés du projet et au paramétrage du pupitre utilisateur.

#### **II.3.4.2. Tache de WINCC flexible[14]:**

##### **1) Représentation du processus:**

Le processus est représenté sur le pupitre operateur. Lorsqu'un étas de processus évolue, l'affichage du pupitre operateurs est mis a jours.

##### **2) Commande de processus:**

L'operateur peut commander le processus via l'interface utilisateurs graphique, il peut par exemple définir une valeur de consigne pour un automate par exemple.

##### **3) Vue des alarmes:**

Lorsqu'on survient des états critiques dans le processus, une alarme immédiatement déclenché.

##### **4) Archivage des valeurs processus et d'alarmes:**

Les alarmes et les valeurs de processus peuvent être archivées par le système HMI, on peut ainsi documenter la marche du processus et accéder ultérieurement aux données de la production écoulee.

##### **5) Gestion des paramètres de processus et de machine:**

Les paramètres du processus et des machine peuvent être enregistres au sein du système HMI dans des recettes .ces paramètres sont transférables en une seule opération sur l'automate pour démarrer la production d'une variante du produit.

## **II.4. Conclusion :**

Dans ce chapitre, nous avons présentés les différents éléments constitutifs du dispositifs réalisé où nous avons présentés toutes les composants électroniques utilisés pour notre maquette et logiciel de programmation tel que « IDC ARDUINO, STEP 7 Manager »,les différents logiciel de simulation tel que « Proteus ,S7-PLCSIM ».

Dans le chapitre suivant, nous allons décrit comment les servir.

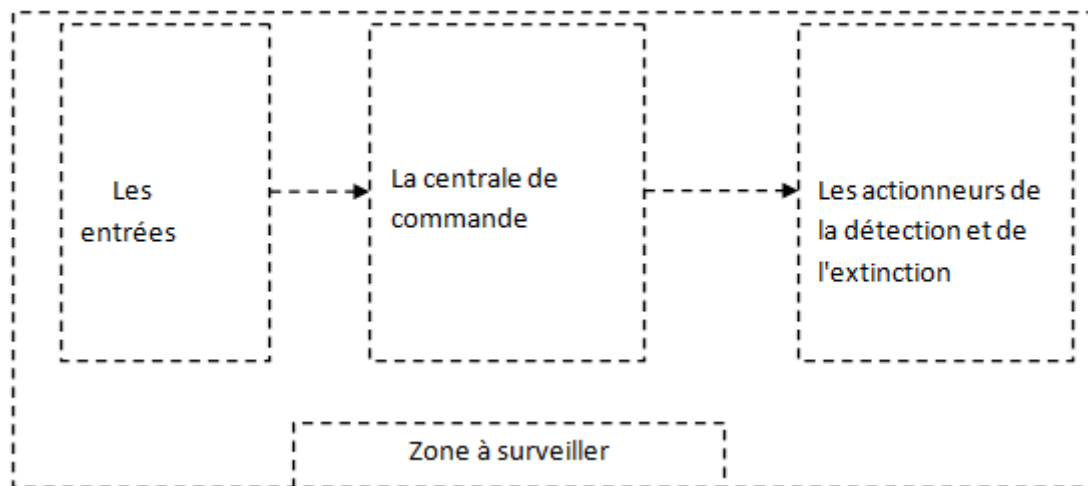
### III.1. Introduction :

Après avoir présenté le danger de l'incendie dans le premier chapitre et les moyens ou composants nécessaires afin de réaliser un système anti-incendie, dans ce chapitre on va décrire les détails de la réalisation de la maquette de ce système anti-incendie où on traite les points suivants :

1. La structure générale de ce système.
2. La réalisation de détecteur.
3. La réalisation de la centrale de commande avec la carte Arduino.
4. La réalisation de la centrale de commande avec automate Siemens S7-300 et un HMI

### III.2. Présentation générale de la réalisation:

Dans cette réalisation, nous avons fait un système de détection de l'incendie, la figure III.1 montre l'architecture générale de ce système.



**Figure III.1:** l'architecture générale de la réalisation

#### a) *Les entrées:*

Les entrées sont les éléments qui émettent les informations vers la centrale de commande ces éléments sont:

- Un détecteur de fumée-chaleur qui envoie des informations de la présence de la fumée assurée par le capteur MQ5 et/ou de la température assurée par le capteur LM35dz
- Le déclenchement manuel qui est un interrupteur permet de signaler la présence d'un incendie.
- Un bouton poussoir pour la temporisation pour la levée de doute (en cas de déclenchement manuel) et l'évacuation des personnes (personnes handicapées, nombre élevé de personnes).



**b) La centrale de commande :**

Nous avons fabriqué deux systèmes l'un peut être utilisé dans les établissements et destiné pour les individus est réalisé à base d'une carte Arduino et l'autre pour l'industrie est réalisé à base d'un automate SIEMENS S7-300 mais les deux ont le même mode de fonctionnement .Ce dispositif permet la collecte des information pour la gestion des alarmes et l'extinction.

**c) Les actionneurs de la détection et de l'extinction:**

Les actionneurs sont les élément qui reçoivent les commandes envoyée par la centrale de commande

- **Les actionneurs de la détection:**

Les éléments de signalisation qui indiquent l'état des zones comme les alarmes visuelles (LED, l'afficheur LCD) et sonore (buzzer).

- **Les actionneurs de la détection et de l'extinction:**

Les pompes pour éviter la propagation de l'incendie et les ventilateurs pour l'extraction de la fumée et l'air chaud.

**III.2.1. Réalisation de détecteur:**

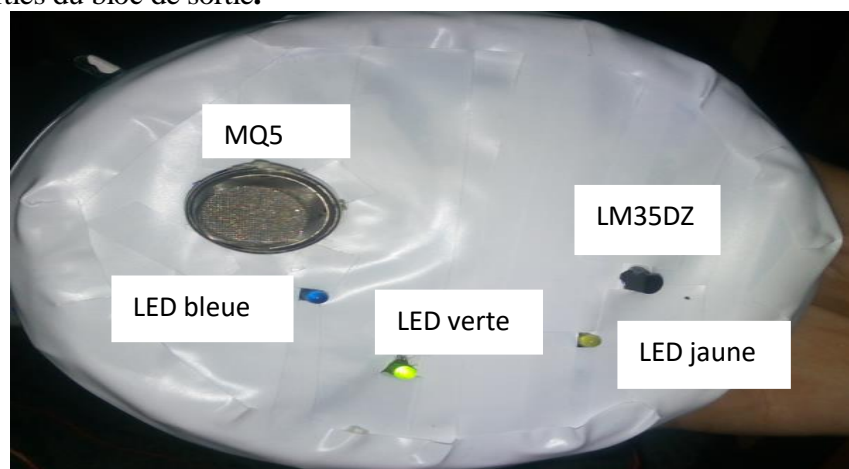
**III.2.1.1. Description de détecteur:**

Notre dispositif(voir FigureIII.2) est un model expérimental consacré pour la détection la fumée émis par le feu et signaler une température ambiante qui dépasse un seuil critique de température. Il est réalisé à base d'une carte Arduino Nano qui est alimenté par une carte d'alimentation qui délivre une tension constante 5v et qui reçoit des signaux envoyer via les capteurs (le signal analogique convertit en signal numérique) .

Les capteurs utilisées : MQ-5 pour la fumée et LM35DZ pour la température.

l'alimentation de ces capteurs est assuré par une tension continue  $V_{CC}=5v$ , La sensibilité des capteurs est ajusté à l'aide du potentiomètre.

Dés que l'information est traitée par l'Arduino, des commandes vont être immédiatement envoyées aux différentes parties du bloc de sortie.



**Figure III.2 : Le détecteur réalisé**

### III.2.1.2. Le fonctionnement:

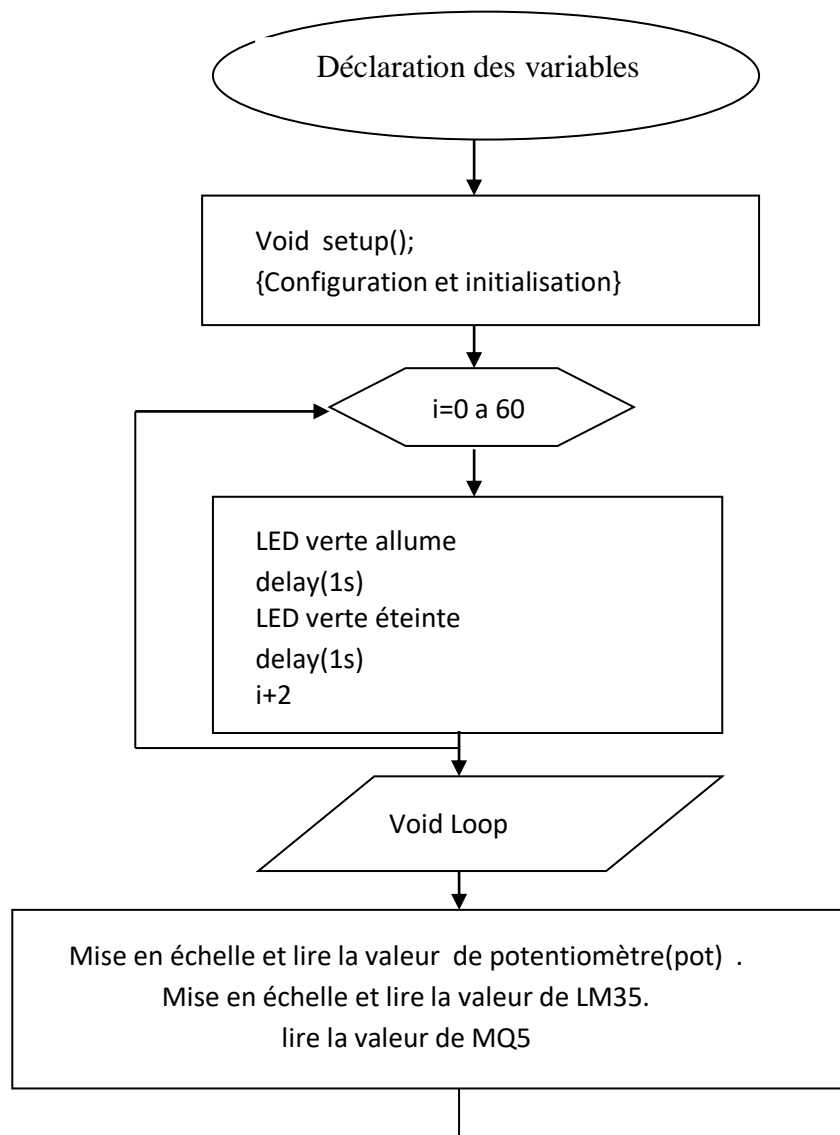
Lors de l'alimentation du détecteur , nous devons attendre un certains temps entre [30 - 60] second pour réchauffer le capteur de fumée MQ-5, cet échauffement est accompagné de clignotement d'une LED verte, la période de chaque clignote est 1second . Et quand le temps imparti passe, la LED s'arrête de clignoter et devient complètement allumer, ce qui indique que le détecteur est toujours alimenté et l'absence soit de la fumée, soit l'augmentation de la température.

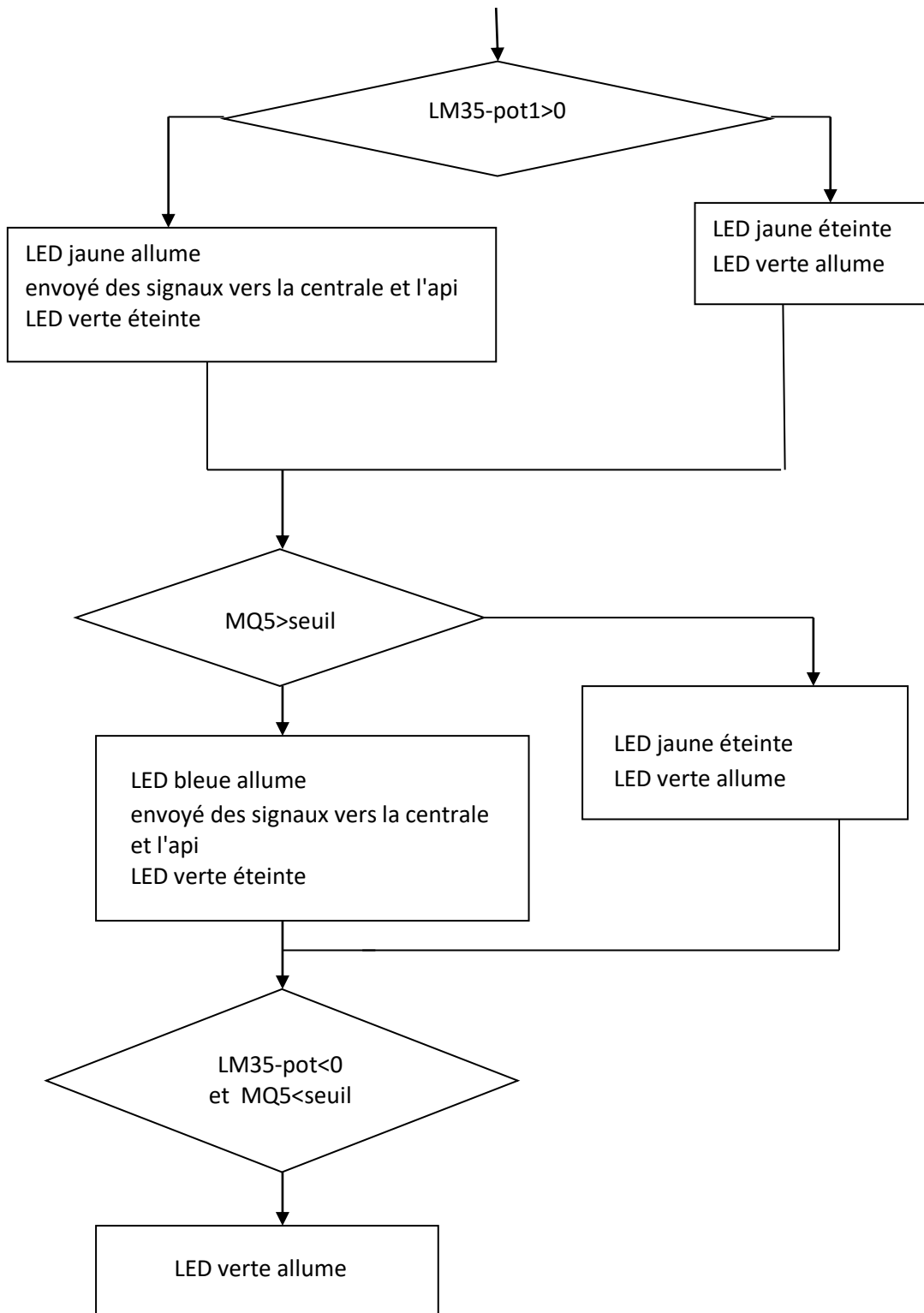
En cas de la présence de la détection, la LED verte s'éteint et une LED bleue s'allume en cas de fumée ou/et une jaune en cas de température élevée et aussi faire envoyer des signaux vers la centrale ou l'API

Le détecteur se réarme lorsque les conditions de présence de la détection sont inférieur au le seuil donné (la LED bleue et/ou la LED jaune s'éteignent et la LED verte s'allume).

### III.2.1.3. L'organigramme de détecteur:

L'organigramme suivant décrit les étapes successives d'exécution de programme :





**Figure III.3:** L'organigramme de détecteur

Le programme de détecteur est écrit dans l'Annexe 1

III.2.1. 4. Schéma de circuit détecteur:

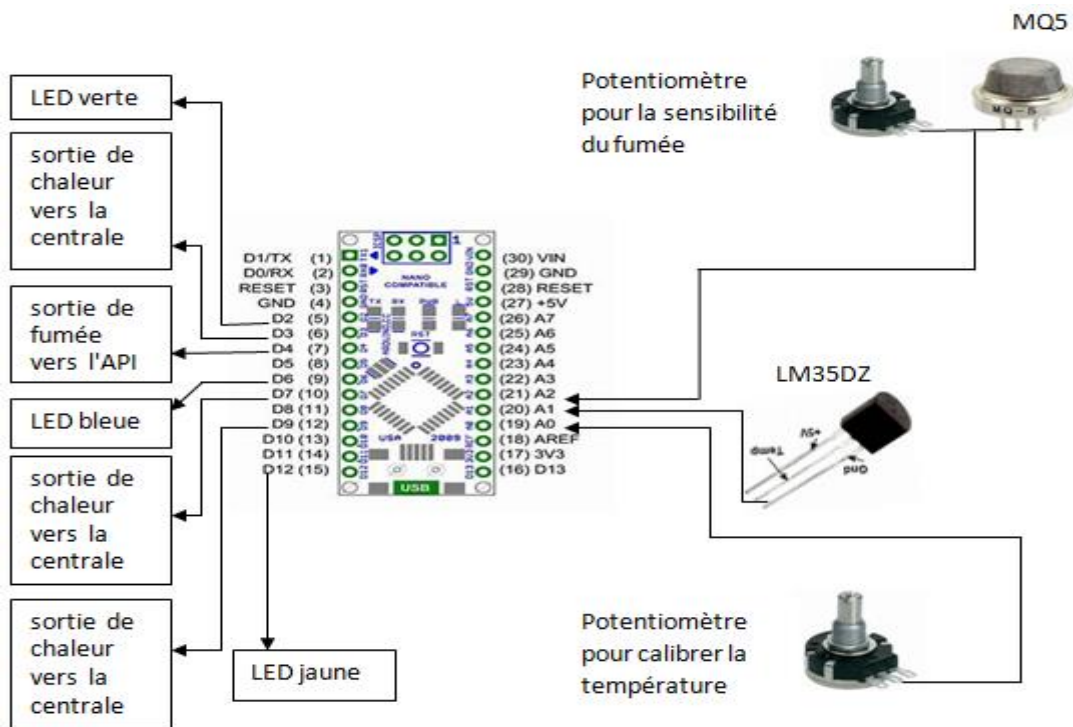


Figure III.4 : Le schéma de circuit détecteur

Les branches (A0,A1,A2) sont programmés comme des entrées .  
 Les branche(D2,D3,D4,D6,D7,D9,D10) sont programmés comme des sortie.  
 le potentiomètre est branché avec l'entrée analogique 0.  
 La mesure de LM35 est raccordé avec l'entrée analogique 1.  
 La mesure de MQ5 est raccordés avec l'entrée analogique 2.  
 Les LED verte, bleue et jaune sont raccordés avec les sorties numériques 2,6 et 12 successive.  
 Les branches D3 et D7 contiennent l'information de la fumée destinée à la centrale et l'api.  
 Les branches D4 et D9 contiennent l'information de la température destinée à la centrale et l'api.

III.2.1.5. La conversion analogique/ numérique:

Le microcontrôle lit la valeur analogique de la tension  $V_s$ , puis il la convertit en une valeur numérique qui va être exploitée pour calculer la concentration du la fumée et la température.  
 Cela se fait au moyen du convertisseur analogique numérique (CAN) de 10 bits comme suit :

- 0v  $\longrightarrow$  0bit
- 5v  $\longrightarrow$  1023bits( $2^{10}-1$ )
- $V_s$   $\longrightarrow$  x bits

Le convertisseur prend la valeur analogique de  $V_s$  ;

Il la multiplie par 1023 Puis, il la divise par 5, pour obtenir la valeur numérique.

$$V_{num} = V_s * 1023 / 5$$

La résistance  $R_s$  (sélectivité du capteur) varie avec la variation de la concentration de la fumée dans l'air ambiant.

Cette variation se traduit par une variation de la tension de sortie  $V_s$  de 0 à 5V.

Le microcontrôleur lit la valeur analogique de la tension  $V_s$  qui est exploitée pour calculer la concentration du la fumée.

La concentration du la fumée est donnée par la résistance  $R_s$ .

$V_s$  est en fonction de  $R_s$ .(datasheet MQ-5 [annexe 3]).

$$R_s/R_L = (V_C - V_s) / V_s.$$

$R_s$ : la sélectivité du capteur.

- $R_L = R_0$  : la résistance du capteur à l'air pur.
- $V_C$  : tension d'alimentation du capteur (+5V).
- $V_s$ : la tension de sortie (de 0 a 5V).

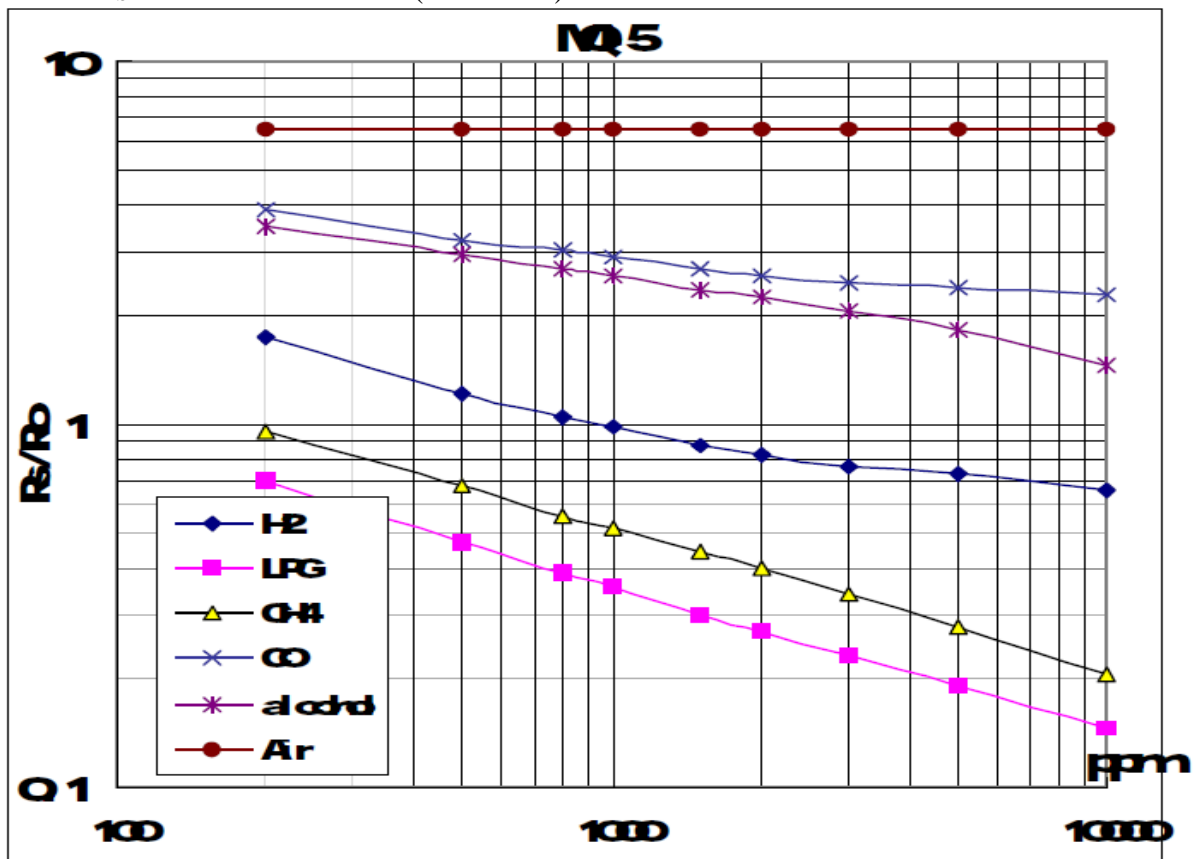


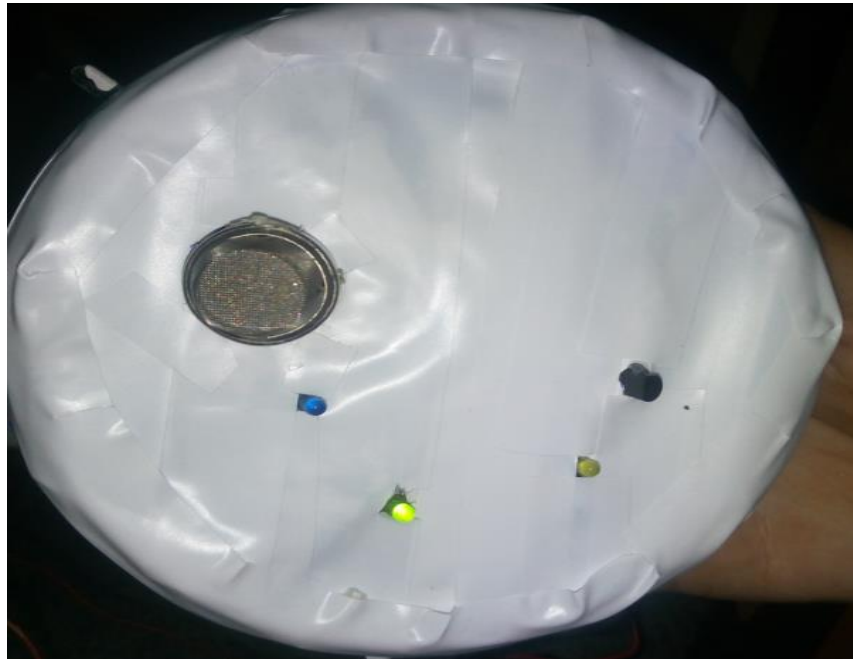
Figure III.5 : Variation de  $R_s/R_0$  en fonction de ppm[10]

Le potentiomètre et le MQ-5 forment un diviseur de tension, Le rapport des résistances et donc des tensions varie en fonction de la concentration de la fumée et la résistance de potentiomètre pour varié la sensibilité de MQ5. .

### III.2.1.6. Test pratique:

Après la réalisation de notre dispositif, une série des testes a été effectués sur ce dernier afin d'analyser sa réaction.

La figure III.6 montre une LED verte allumée après 60 seconde de clignotement, c'est le temps que le capteur MQ5 se stabilise et soit opérationnel.



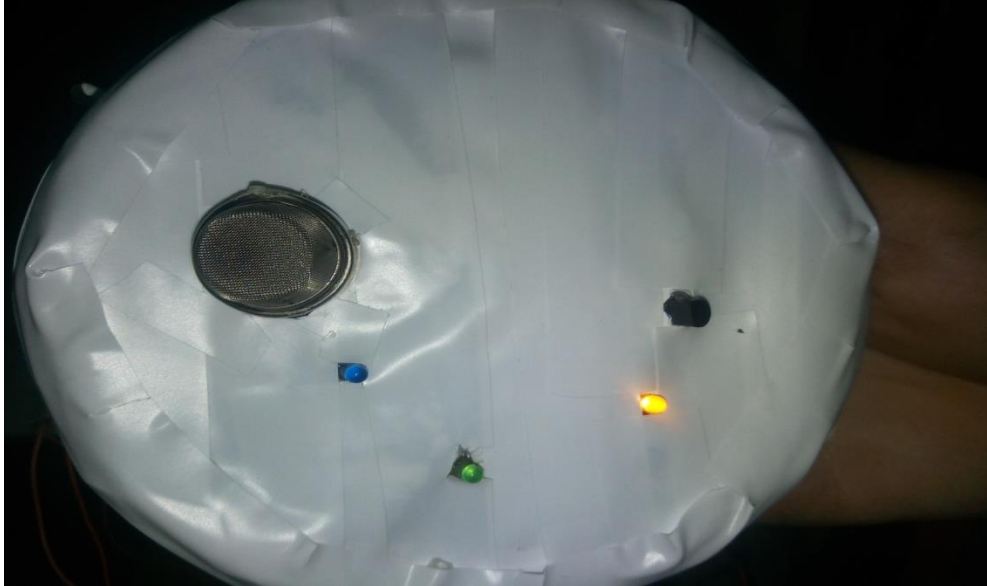
**Figure III.6:**Le détecteur au repos

Le premier test, nous avons placé une source de fumée près de détecteur pour l'excitation, on remarque que la LED verte s'éteint et la LED bleue s'allumé (figure III.7)



**Figure III.7:**La réponse de détecteur à la fumée

Le deuxième test, nous avons varié la consigne de la température pour qu'elle devienne inférieure à la température ambiante, on remarque que la LED verte s'éteint et la LED jaune s'allume (figure III.8).



**Figure III.8:**La réponse de détecteur pour une température élevée

Dans le troisième test, nous avons combiné les deux tests ensemble, la figure III.9 montre que la LED verte s'éteint et les LED bleue et jaune s'allument.



**Figure III.9:**La réponse de détecteur les deux excitations

### III.2.1.7. Remarque:

Après avoir fait les tentatives, nous pouvons observer que le détecteur est également sensible aux autres gaz donc la mesure peut être altérée, pour éviter ce problème on utilise le choix de mode de détection (fumée et chaleur) pour confirmer l'existence de l'incendie. Le capteur LM35 est sensible au faisceau de feu et peut entraîner une détérioration. Notre dispositif a répondu d'une manière rapide et efficace.

### III.2.2. Réalisation de la station anti-incendie à base carte Arduino :

#### III.2.2.1. Le fonctionnement général :

La station anti-incendie est circuit électronique à base d'une carte Arduino Méga, sa fonction est de gérer un système de sécurité « anti-incendie ». la station gère deux zones différentes chacune à ces propres détecteurs, déclencheurs manuelles et temporisateurs tous ces capteurs sont reliés au circuit de la centrale à travers des fils conducteurs

Cette station à une interface de communication avec l'utilisateur, où elle contient : deux places d'indication, chaque zone sur un coté et chaque indication de zones contient :

- Led rouge : indique la présence de l'incendie.
- Led verte : indique l'absence de l'incendie.
- Deux Led blanche : l'une pour le système de désenfumage et l'autre pour la pompe d'eau.
- Deux interrupteurs : pour le déclenchement manuelle de la pompe et système de désenfumage.



Figure III.10 : Interface de commande



Au milieu de cette interface de commande, on trouve un afficheur LCD, une led bleu et deux boutons poussoirs :

✓ L'afficheur LCD (16\*2) : fonctionne en deux modes

**a) Hors Mode paramétrage :**

Contient deux lignes, chaque ligne pour une zone, en cas de l'absence de la détection l'afficheur écrit le message suivant « securite zone01 » pour la zone 01 et « securite zone02 » pour la zone 02(figure III.11).



**Figure III.11 :** Message de l'absence de la détection

En cas de la détection l'une des deux zones écrit le message suivant « Alr det z01 01 » et les deux derniers chiffres indiquent le temps écoulé depuis le déclenchement de l'alarme (Figure III.12).



**Figure III.12 :** Message de présence de la détection

**b) En mode paramétrage :**

Où l'afficheur LCD indique le message suivant « PARAM : (aut/man) » en première ligne, sert à choisir le mode de l'extinction (mode automatique ou manuelle) que on le peut choisir à l'aide le bouton poussoir (aut/man)(Figure III.13).

La deuxième ligne indique le mode de détection que le choisir par le bouton poussoir « mode/ acquittement » ces mode de fonctionnement sont :

- **Arrêt :** la détection est assurée seulement par le déclencheur manuel
- **Fumée :** la détection est assurée par le déclencheur manuel ou le détecteur de fumée
- **Chaleur :** la détection est assurée par le déclencheur manuel ou le détecteur de chaleur
- **Fumée et chaleur :** la détection est assurée par le déclencheur manuel ou le détecteur de fumée et de chaleur en même temps



**Figure III.13 :** La centrale de commande en mode paramétrage

- ✓ Pour entrer en mode paramétrage, il faut fermer la serrure et l'ouvrir, après une led bleu s'allume indique que nous sommes en mode paramétrage et l'afficheur LCD affiche les messages précédant.
- ✓ Pour sortir de ce mode, il faut faire la même chose fermeture après l'ouverture de la serrure.
- ✓ Les nouveaux paramètres sont pris en considération par les deux zones.
- ✓ Chaque zone est équipée d'un buzzer comme une alarme sonore qui déclenche dès que la détection apparaisse.

- ✓ Une Led rouge qui commence à faire clignoter après le démarrage de l'extinction ou après les 30 seconds de la détection.
- ✓ La led rouge s'arrête de faire clignoter après la disparition de la cause de la détection.

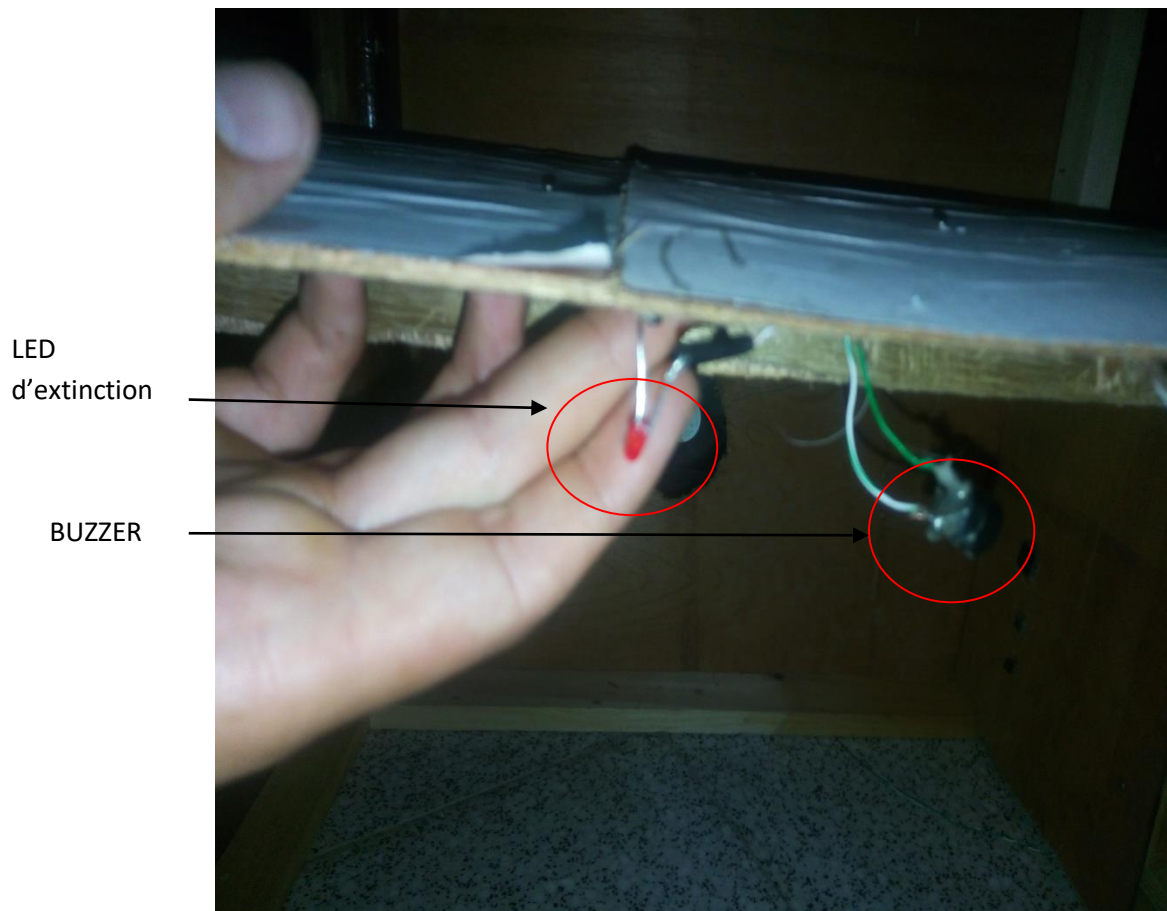
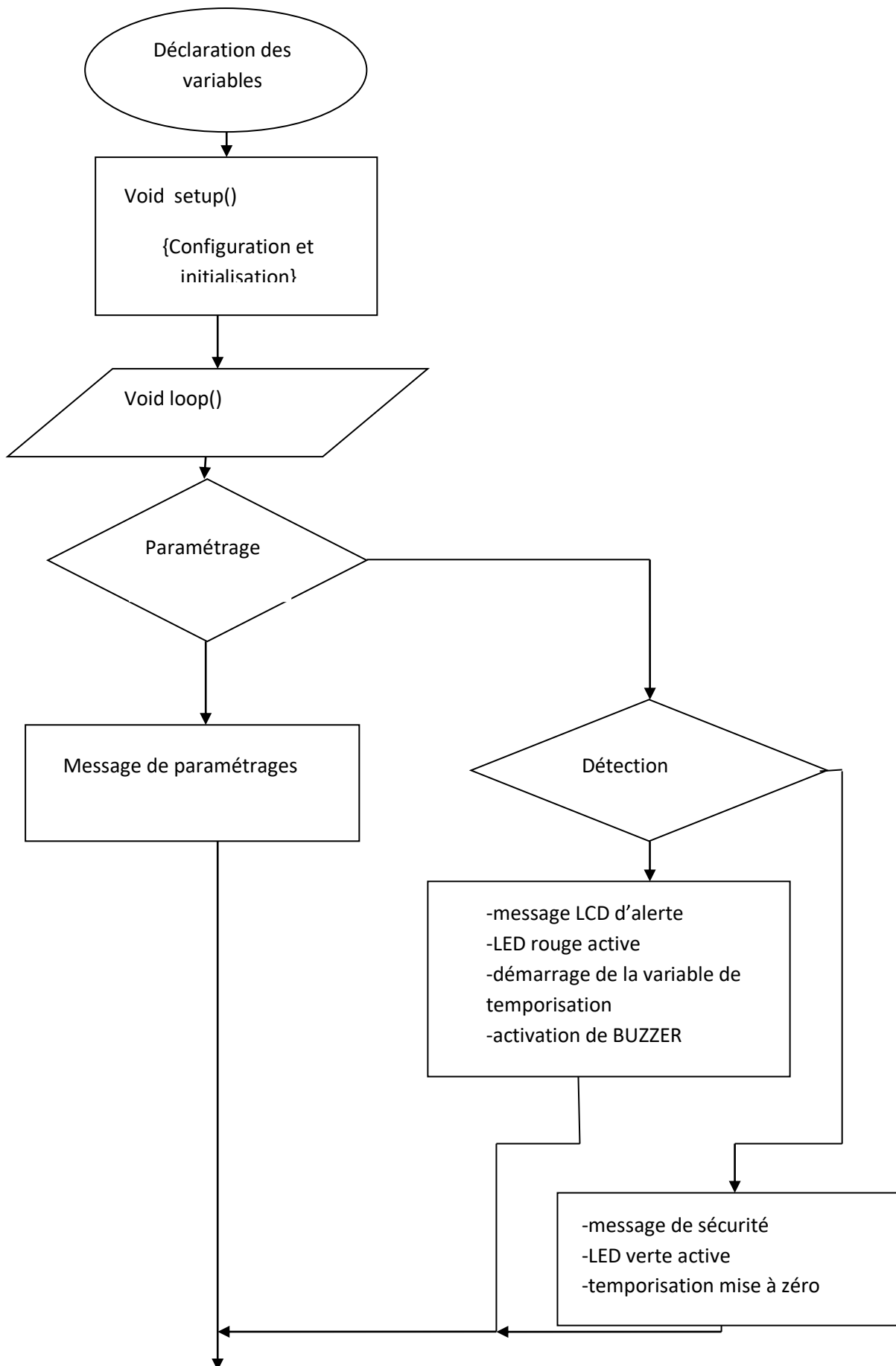
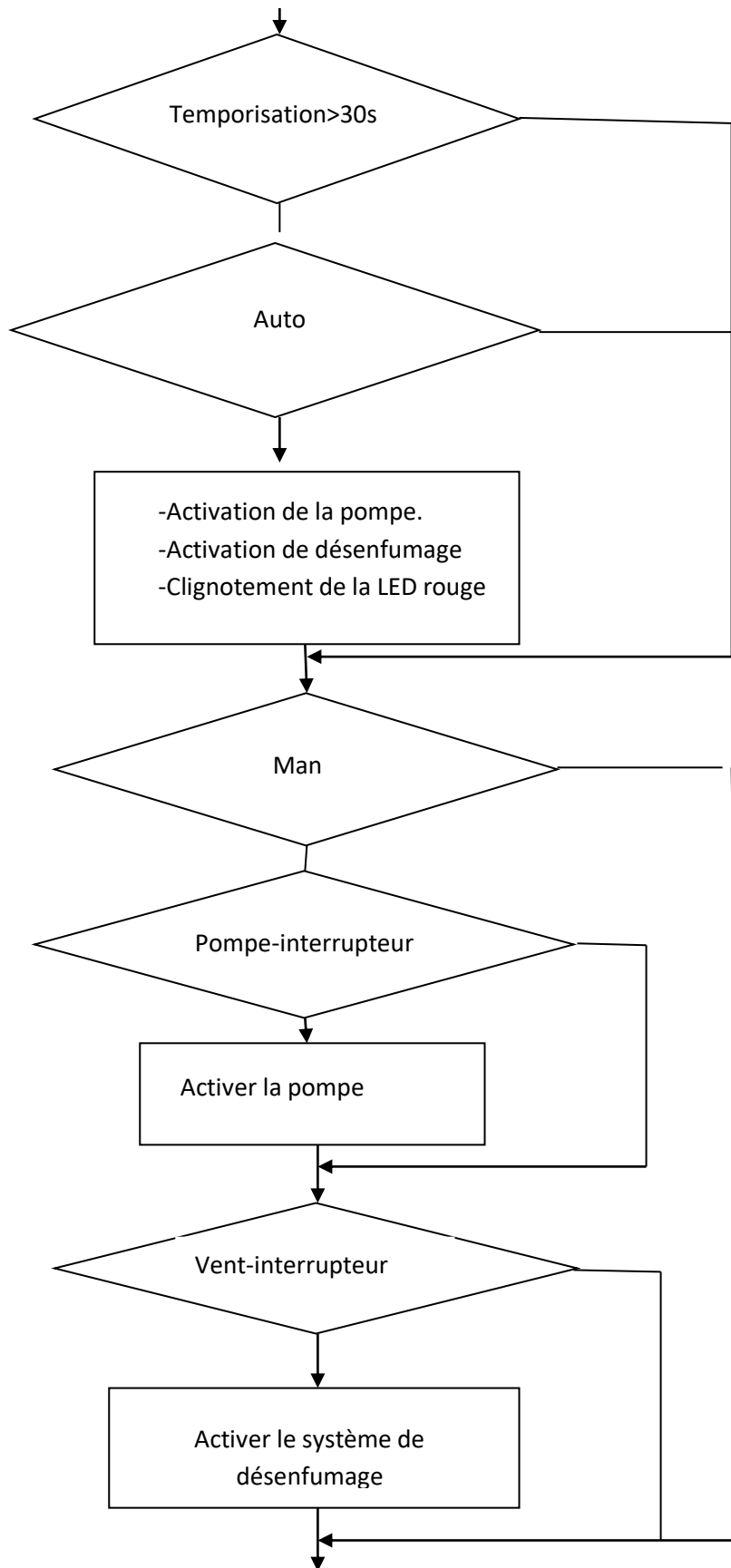


Figure III.14 : Zone de détection

III.2.2.2. L'organigramme de fonctionnement sans interruptions :





**III.2.2.3. Les interruptions utilisées:**

Les interruptions permettent à certaines tâches importantes de survenir à tout moment, et permettent donc de résoudre certains soucis de temporisation. Une interruption est détectée par le processeur, celui-ci sauve son état d'exécution, exécute une portion de code liée à l'interruption (Interrupt Service Routine), et revient ensuite à son état avant l'interruption pour continuer ce qu'il faisait.

Sur Arduino, la création d'une interruption commence avec la fonction `attachInterrupt(p1, p2, p3)` qui prend 3 paramètres:

- p1: le numéro de l'interruption. La plupart des Arduinos ont 2 interruptions: l'interruption n°0 qui est liée au pin 2 et l'interruption n°1 qui est liée à la broche 3. L'Arduino Mega en possède 4 de plus: l'interruption n°2 sur la broche 21, la n°3 sur la broche 20, la n°4 sur la broche 19, et la n°5 sur la broche 18.
- p2: la fonction ou l'ISR. La fonction ne doit pas prendre de paramètre et ne doit rien renvoyer. Comme le processeur est « gelé » à ce moment-là, assurez-vous d'avoir une fonction la plus courte possible. Au lieu d'appeler d'autres fonctions lourdes, activez un flag qui sera lu dans votre code général et sortez de l'interruption.
- p3: le mode ou par quoi est-ce que l'interruption sera déclenchée. **LOW** lorsque la pin est à l'état bas (et de manière répétée tant que la pin est au niveau bas), **CHANGE** lorsque son état change, et **RISING** ou **FALLING** si un flanc montant ou descendant est détecté

Dans notre cas on a utilisé 5 interruptions car la carte Arduino Mega dispose 6 interruptions, mais de notre cas on a utilisé les interruptions présentées sur le **Tableau III.1**

Numéro de l'interruption n	Nom de l'interruption n	Pin de l'interruption n sur arduino Mega	Mode de déclanchement	Rôle de l'interruption
1	automan	3	Rising	Choisir le mode d'extinction : automatique ou manuel
2	tempo1	18	Rising	Remise à zero de la variable de la temporisation de la zone 01
3	tempo2	19	Rising	Remise à zéro de la variable de la temporisation de la zone 01
4	Parametrage		Falling	Avoir l'accès à modifier les paramètres de la station
5	mode	21	Rising	Choisir le mode de la détection

**Tableau III.1:** Les interruptions de la station

III.2.2.4. Architecture de la station de commande:

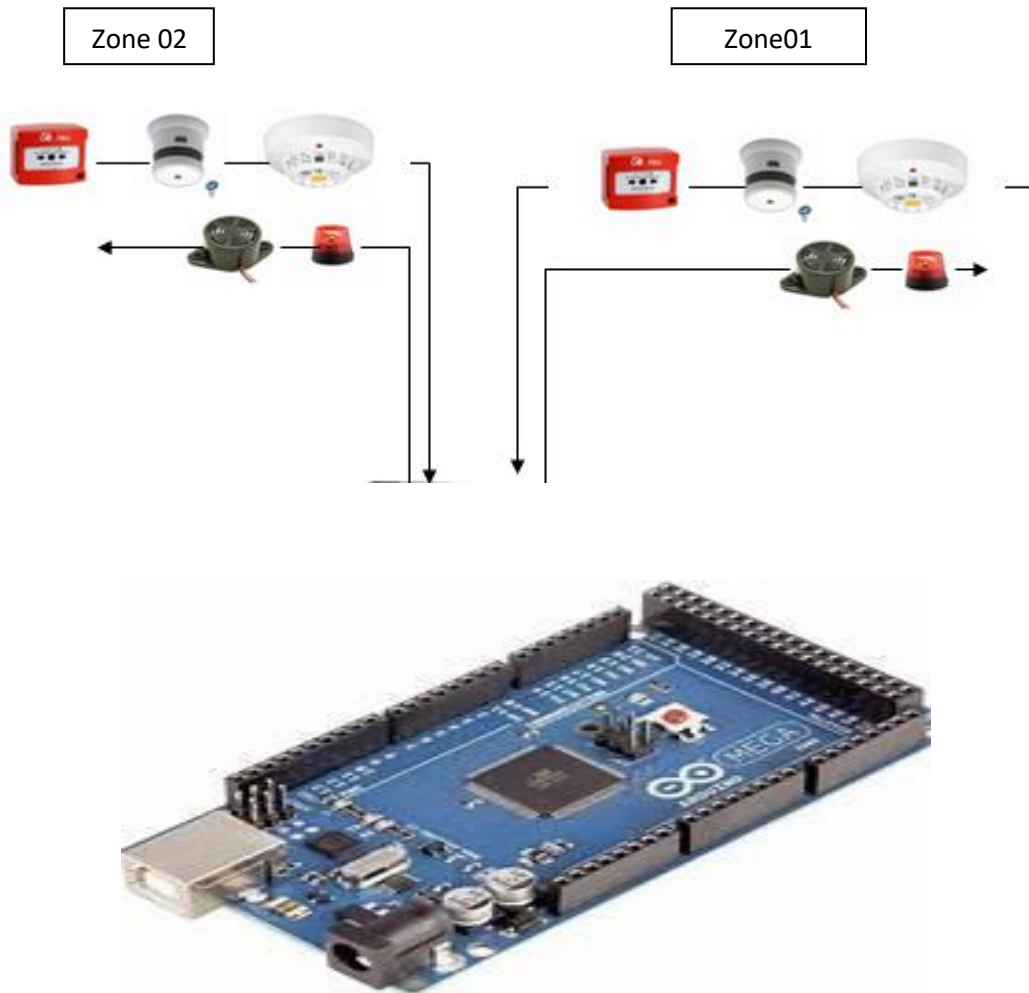
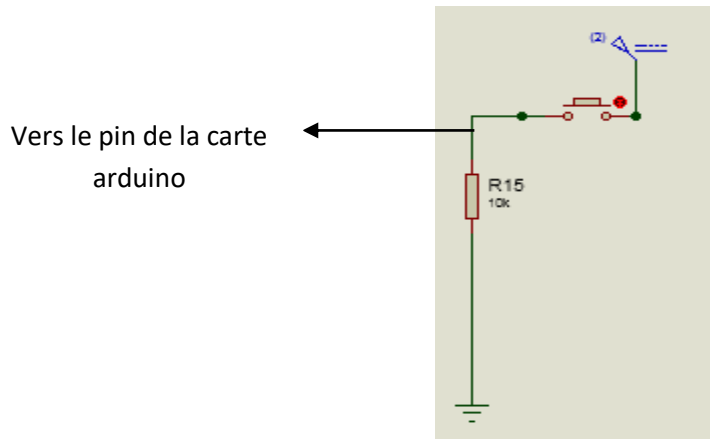


Figure III.15 : Architecture de la station de commande

Comme la figure III.15 ci-dessus montre la station de commande contient les entrées suivantes (détecteur, déclencheur manuelle et temporisateur) et elle contient aussi les sortie suivantes : BUZZER comme alarme sonore et LED rouge comme alarme visuelle

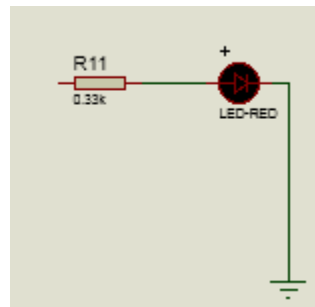
**III. 2.2.5. Branchement de quelques composants avec la carte « ARDUINO MEGA » :**

a) Branchement d'un bouton poussoir vers la carte Arduino :



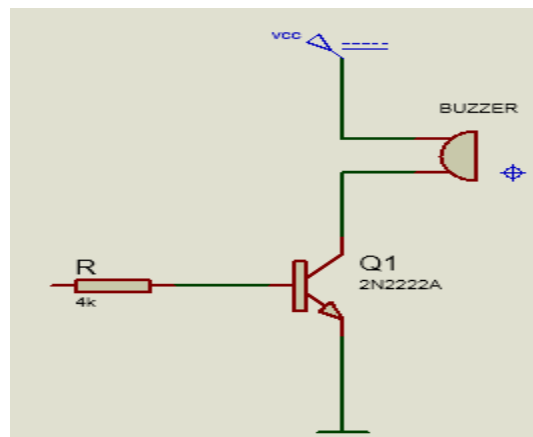
**Figure III.16 :** Branchement d'un bouton poussoir

b) Branchement d'une led avec carte Arduino :



**Figure III.17 :** Branchement d'une led avec arduino

c) Branchement d'un buzzer avec carte Arduino :



**Figure III.18 :** Branchement d'un buzzer avec arduino



d) Circuit de commande des ventilateurs :

Ce circuit sert à faire fonctionner les ventilateurs qui fonctionnent sous une alimentation 12V DC (Figure III.19).

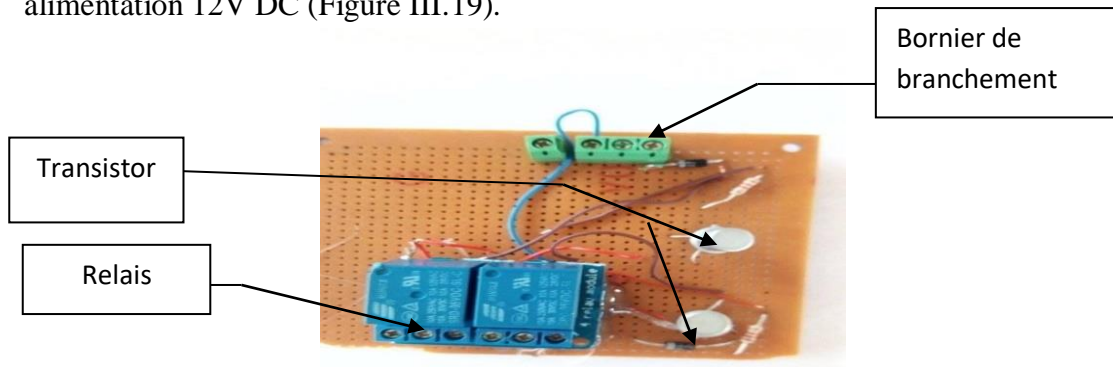


Figure III.19 : Circuit de commande

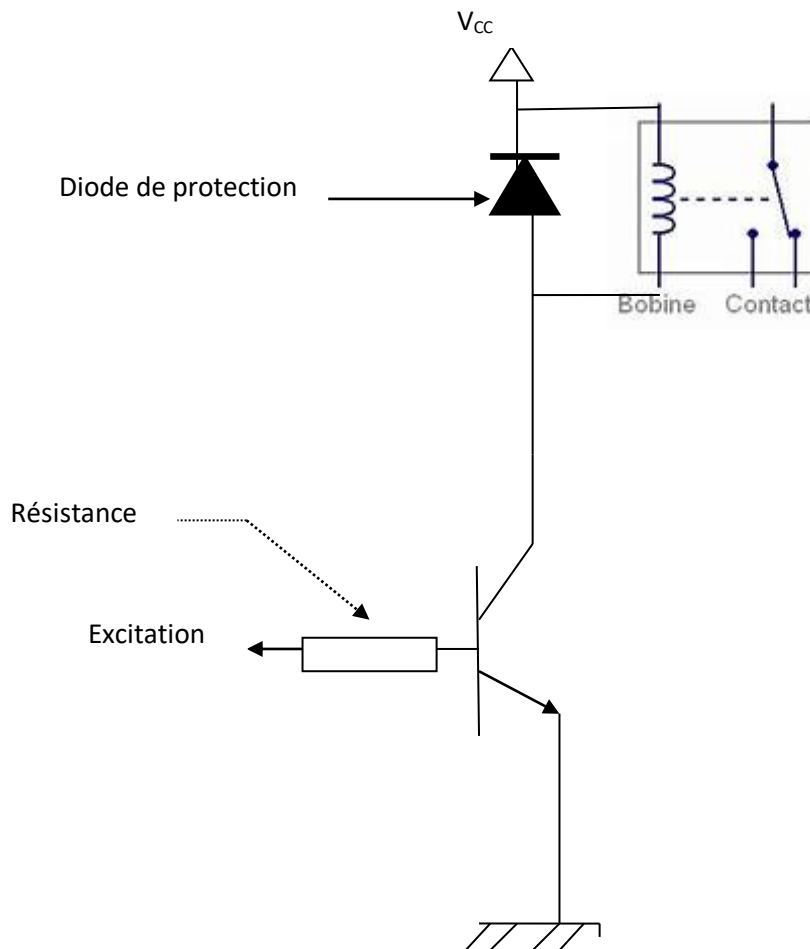


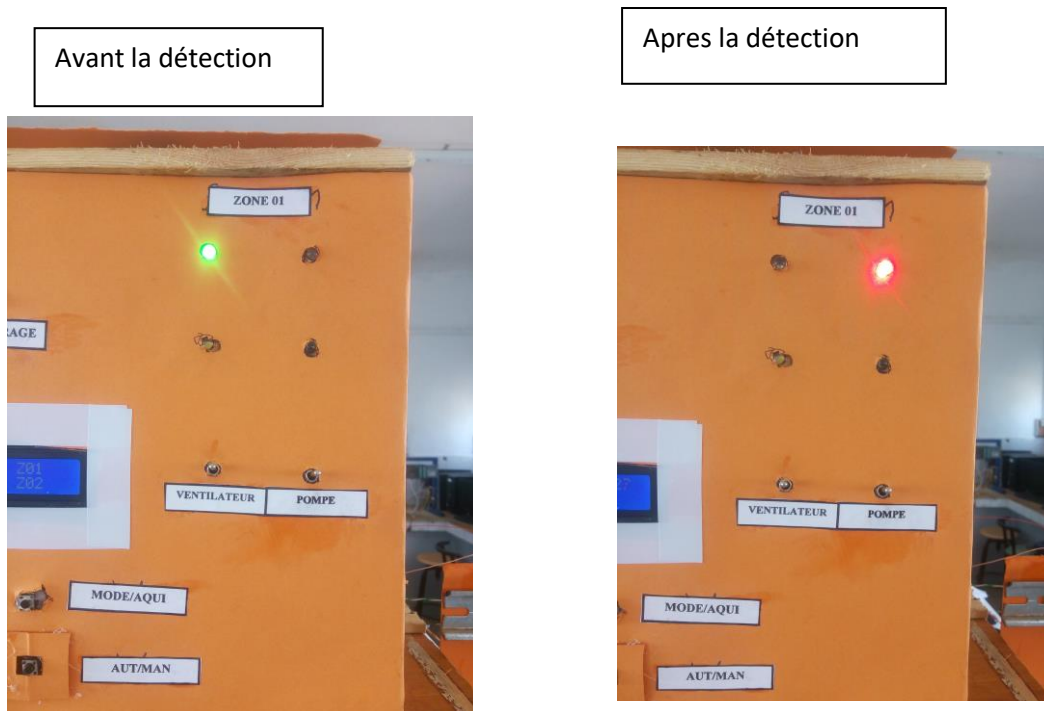
Figure III.20 : Circuit excitation de la bobine de relais électrique

**III.2.2.6. Les essais et remarque :**

Pour tester le bon fonctionnement de la station, on a effectué plusieurs manipulations :

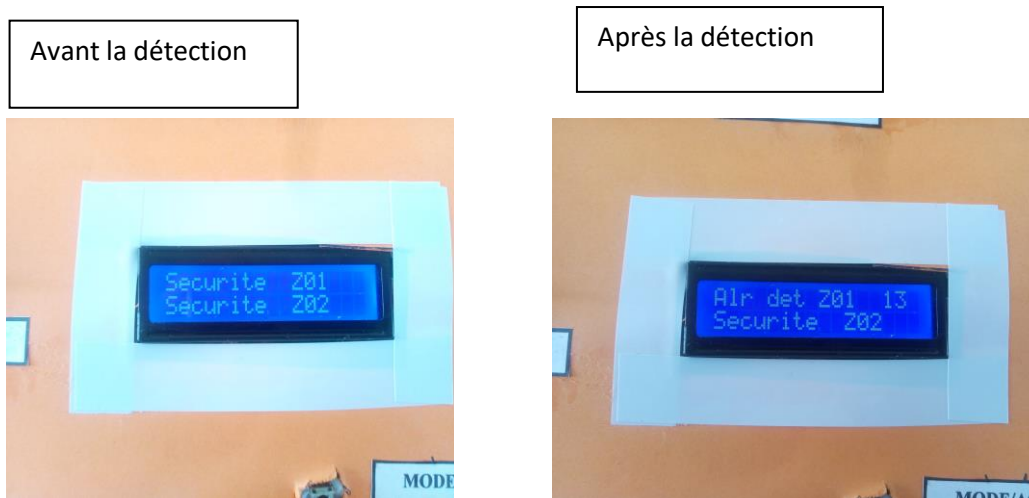
**a) Excitation avec un déclenchement manuel ou avec le détecteur fumée-chaleur sur la zone 01:**

Après l'excitation on remarque que la LED rouge est allumée, la temporisation est déclenchée (Figure III.21) :



**Figure III.21 :** Interface de signalisation de la zone 01

Et pour l'afficheur LCD on a eu les messages suivants (Figure III.22) :



**Figure III.22 :** Affichage sur afficheur LCD

b) *Excitation des deux zones (1 et 2) :*

On remarque que les deux LED rouge sont allumées, la temporisation dans zones est démarrées plus les messages d'indication de danger (Figure III.23) et (Figure III.24).



**Figure III.23 :** Signalisation avant l'excitation



**Figure III.24 :** Signalisation avant l'excitation

c) *Essaye d'entrer en mode paramétrage :*

Après l'ouverture et la fermeture de serrure on eu l'accès pour modifier les paramètres de la détection et de l'extinction ,résultats sur les deux figures (Figure III.25) et (Figure III.26)



Figure III.25 : Interface de la centrale hors mode paramétrage



Figure III.26 : Interface de la centrale dans mode paramétrage

**Remarque :**

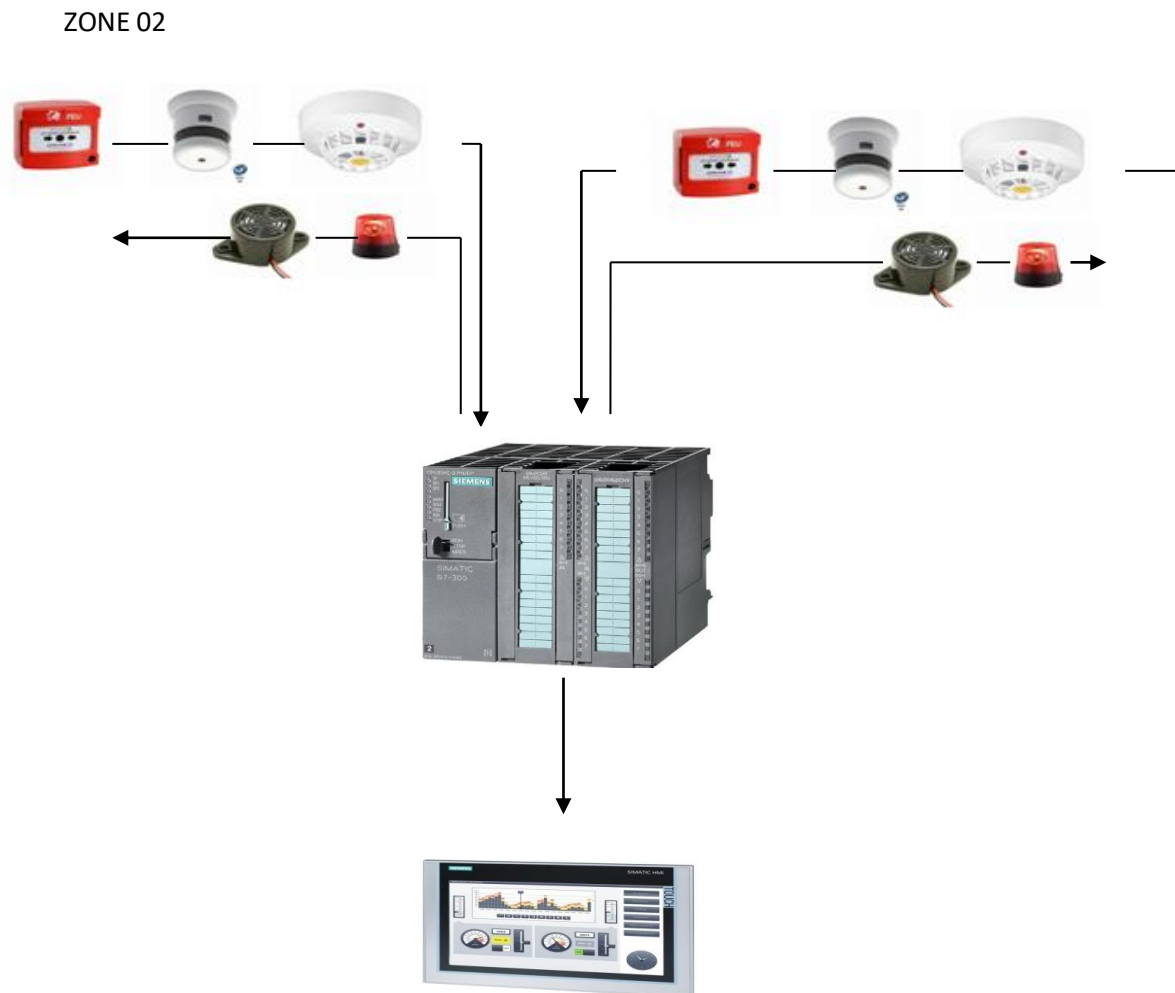
On remarque la centrale a répondu à toutes les excitations sur les deux zones et les résultats obtenus sont logiques par rapport à la logique sur laquelle la centrale est programmée.

**III.2.3. Réalisation de la centrale avec une automate programmable et sa interface de commande avec WINCC flexible :**

**III.2.3.1. Fonctionnement et cahier de charge :**

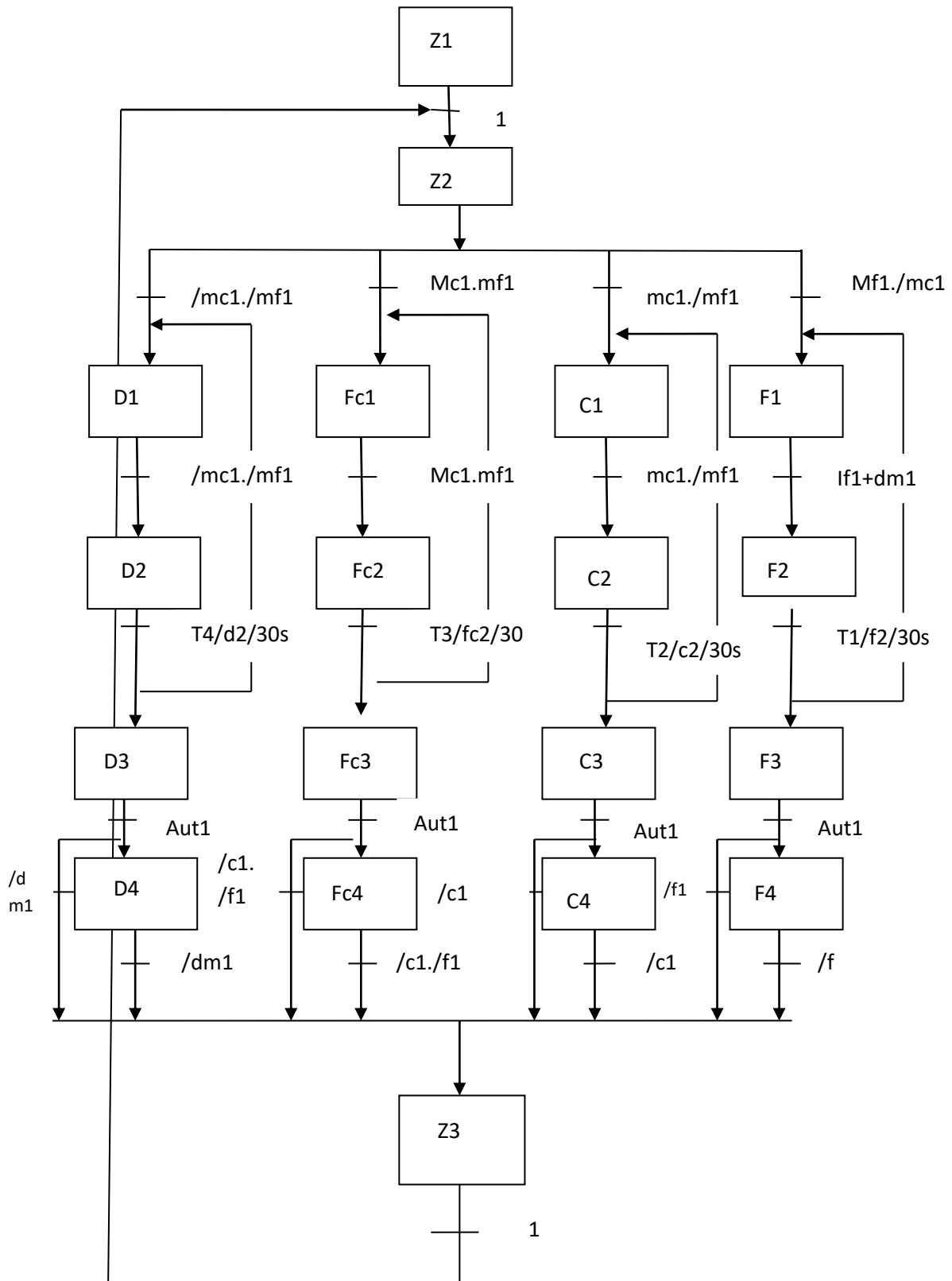
Dans cette partie le système est réalisé avec une automate SEIMENS S7-300 où l'interface c'est écran HMI ou écran PC et il a le même fonctionnement que avec la station réalisé avec la carte « ARDUINO MEGA ».

La figure III. montre l'architecture de système :



**Figure III.27 :** Architecture de la station de commande avec Automate S7-300 et HMI

III.2.3.2. GRACET DE LA STATION :



**III.2.3.3. Listes des entrées et des sorties :**

a) **Listes des entrées :** le tableau montre les différentes entrées de système

Symbole	entrée	adresse
if1	Détecteur fumée	E0.0
ic1	Détecteur de la chaleur	E0.1
dm1	Déclenchement manuel	E0.2
tp1	Bouton temporisateur	E0.3
mf1	Mémoire Mode fumée	M0.0
mc1	Mémoire Mode chaleur	M0.1
par/aqui1	Mémoire Paramétrage et acquittement	M0.2
aut1	Mémoire Mode automatique	M0.5
man1	Mémoire Mode manuel	M0.6
interp1	Mémoire de la pompe	M5.0
interv1	Mémoire de ventilateur	M5.1

**Tableau III.2 :** Tableau des entrées

b) **Listes des sorties :**

Le tableau montre les différentes sorties de système

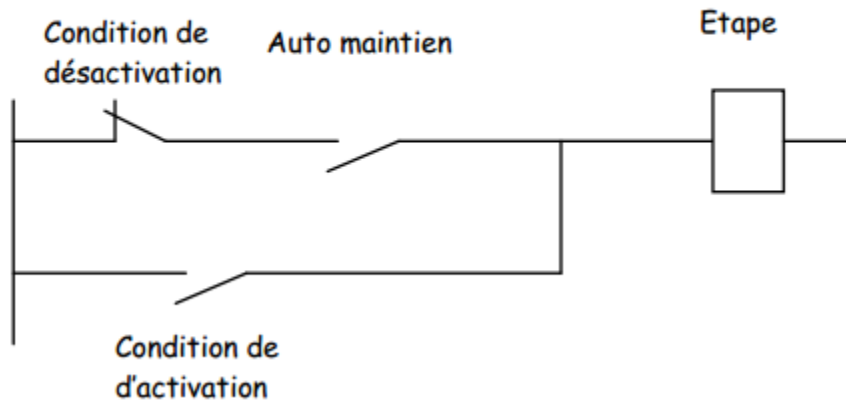
Symbole	Liste d'actions	Etape associée	adresse
alarm1	Allumer de voyant rouge	f2,f3,f4,c2,c3,c4,fc2,fc3,fc4 D2,d3,d4	A4.0
pompe1	Activer la pompe d'eau	f4,c4,fc4,d4	A4.1
vent1	Activer le système de désenfumage	f4,c4,fc4,d4	A4.2
rouge1	Indication danger sur l'HMI	f2,f3,f4,c2,c3,c4,fc2,fc3,fc4 D2,d3,d4	M1.0
verte1	Indication d'absence de danger sur HMI	z1, z2, z3, f1, c1, fc1, d1	M1.1
voyantp1	Indication de l'activation de la pompe sur HMI	f4,c4,fc4,d4	M1.2
voyantv1	Indication de l'activation de système de désenfumage sur HMI	f4,c4,fc4,d4	M1.3

**Tableau III.3 :** Tableau des sorties

**III.2.3.4. Mise en oeuvre de GRAFCET :**

Afin de téléviser le programme vers l'automate, il faut traduire le GRACET en langage contact(LADDER) selon des équations logiques.

Les étapes de GRAFCET peuvent être considérées comme des fonctions mémoires. Elles disposent d'une condition d'activation (CA) et d'une condition de désactivation (CD).

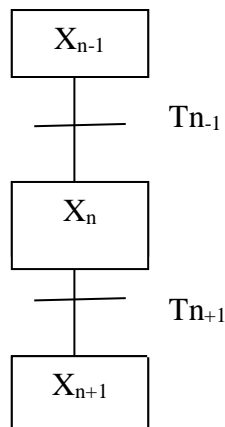


→ Condition d'activation : une étape est activée si l'étape immédiatement précédente est active ET que la transition associée est vérifiée.

→ Condition de désactivation : une étape sera désactivée si la condition d'activation de l'étape suivante est validée.

L'équation de chaque étape est donc de la forme :

Etape X =  $\overline{\text{condition désactivat de condition .Etape X + condition d'activation}}$



$$X_n = \overline{X_{n+1}} \cdot X_n + T_{n-1} \cdot X_{n-1}$$



Le tableau III.4 montre les différents équations de l'activation et désactivation des étapes de GRAFCET et les équations d'activation des sortie

Etape ou action	L'équation d'activation et désactivation
f1	$(z2.mf1./mc1+f2.tp1+/f2.f1)./(par/aqui1)$
f2	$(f1.(if+dm1)+/f3.f2)./(par/aqui1)$
f3	$(f2.t1+/z3./f4.f3)./(par/aqui1)$
f4	$(f3.aut1+/z3.f4)./(par/aqui1)$
c1	$(z2.mc1./mf1+c2.tp1+/c2.c1)./(par/aqui1)$
c2	$(c1(ic1+dm1)+/c3./c1.c2)./(par/aqui1)$
c3	$(c2.t2+/c4./z3.c3)./(par/aqui1)$
c4	$(c3.aut1+/z3.c4)./(par/aqui1)$
fc1	$(z2.mc1.mf1+fc2.tp1+/fc2.fc1)./(par/aqui1)$
fc2	$(fc1.(if1.ic1)+dm1)+/fc1.fc3.fc2)./(par/aqui1)$
fc3	$(fc2.t3+/fc4./z3.fc3)./(par/aqui1)$
fc4	$(fc3.aut1./z3.fc4)./(par/aqui1)z2./mc1.mf1+d2.tp1+/d2.d1)./(par/aqui1)$
d1	$(z2./mc1./mf1+d2.tp1+/d2.d1)./(par/aqui1)$
d2	$(d1.dm1+/d1./d3.d1)./(par/aqui1)$
d3	$(d2.t4+/d4.z3.d3)./(par/aqui1)$
d4	$(d3.aut1+/z3.d4)./(par/aqui1)$
pompe1	$(interp1+pompe1).man1$
z1	$(par/aqui1)$
z2	$(z3+/f1.f1/d1.z2)./(par/aqui1)$
z3	$(f4./if1+c4./ic1+fc4./if1./ic1+d4+/dm1+/z2.z3)./(par/aqui1)$
vent1	$(interv1+vent1).man1$
alarm1	$(f2+f3+f4+c2+c3+c4+fc2+fc3+fc4+d2+d3+d4$

**Tableau III.4 :** Tableau des équations d'activation et désactivation

\*t1, t2, t3 et t4 sont des temporisations

### III.2.3.5. Quelques testes réalisées sur l'automate S7-300 :

- a) La figure III.28 montre l'automate S7-300 en absence de la détection dans les deux zones



Figure III.28 : Automate S7-300 en absence de détection

Les sorties de module sont tous éteintes

- b) La Figure III.29 montre l'automate s7-300 après un déclenchement manuel sur zone 01 :

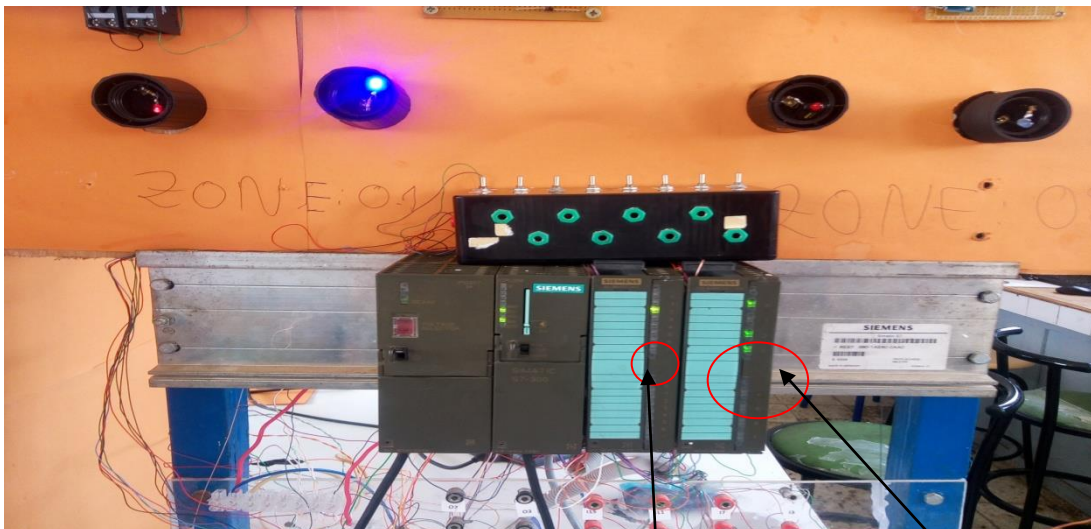


Figure III.29 : Automate S7-300 en présence de détection

Entrée de DM1

Les sorties de la zone 01

- c) En cas de la détection dans les zones, où on a eu l'activation des sorties des deux zones, la figure III.30 montre les résultats de cet essai :



**Figure III.30 :** Automate S7-300 en présence de détection dans les zones

**c. Remarque :**

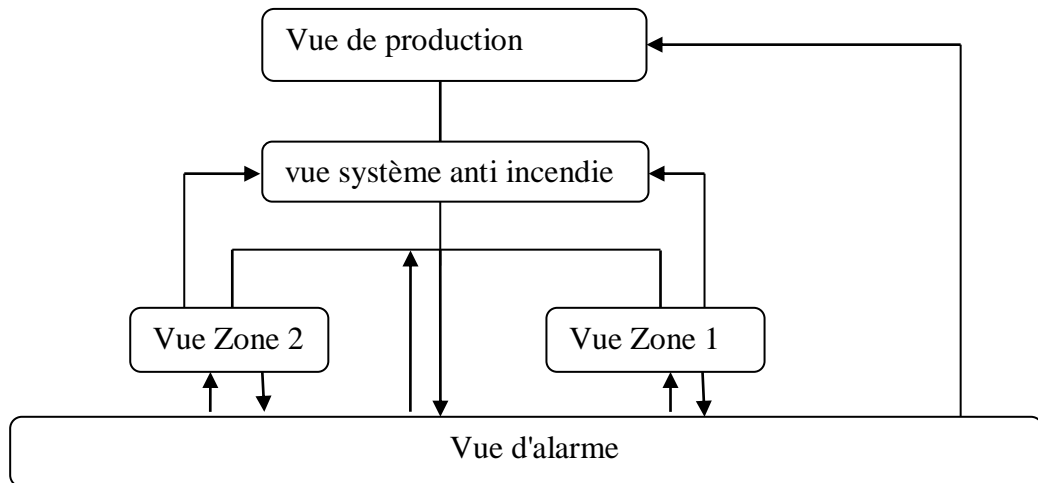
On remarque que l'automate a répondu à toutes nos essayes et les résultats ont été fiable.

**III.2.3.6. Création de l'interface de supervision du système anti incendie avec Wincc flexible:**

Après avoir choisir le type de HMI et afin de commander notre système anti incendie où on a intégré la vue de ce système parmi les vues de système de production.

La navigation entre les vues de l'interface a été conçue pour permettre à l'opérateur de naviguer entre les vues de manière simple et rapide.

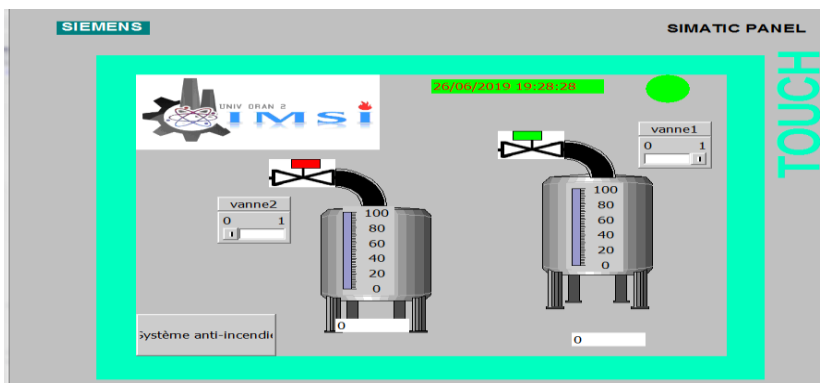
Pour les contrôles et la supervision des paramètres de système anti incendie, nous avons réalisé cinq vues représentées comme suit :



**Figure III.31 :** Architecture des vues de l'interface HMI

**a) Vue de production:**

Vue de production c'est la vue principale qui possède la procès que nous voulons surveiller, tel que montré dans la figure III.32 où nous voulons surveiller le niveau d'un produit dans un réservoir par l'ouverture et la fermeture de la vanne:



**Figure III.32:** Vue de production

**b) Vue de système anti incendie:**

C'est la vue principale du système puisqu'elle contient les différents équipements du système anti incendie, si le détecteur détecte la présence de fumée ou/et une température dépasse un seuil, une alarme visuelle est signalée sur la zone concernée et l'activation de ventilateur après une temporisation de 30s pour l'évacuation, la figure III.33 montre cette vue.

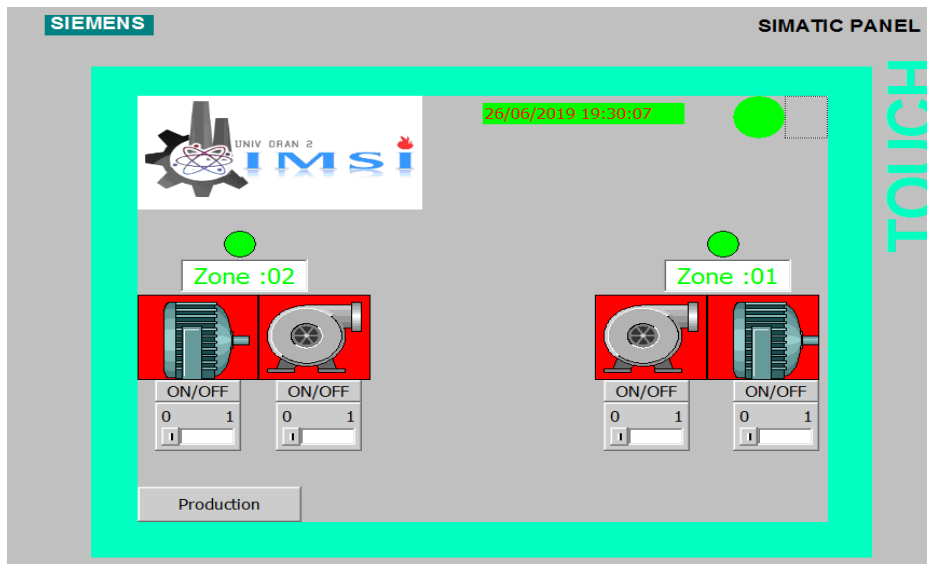


Figure III.33: Vue de système anti incendie

c) **Vue Zone 1 et vue Zone 2:**

Cette vue permet l'accès aux utilisateurs par la saisie du nom d'utilisateur et le mot de passe, chacune contient des commutateurs pour choisir le mode de détection soit fumée et/ou chaleur, un commutateur pour le mode d'extinction soit automatique ou manuel et des commutateurs pour les testes fumée et/ou chaleur en mode virtuel et l'autre pour le déclenchement manuel.

Un bouton pour l'initialisation, et un autre bouton pour la temporisation (Figure III.34)

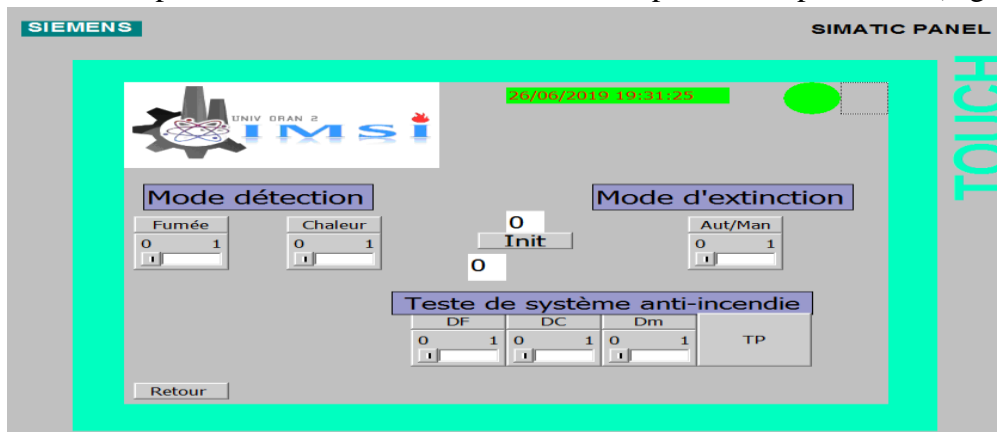


Figure III.34: Vue Zone 1

d) **Vue d'alarme:**

A partir de cette vue nous pouvons afficher la liste des alarmes du système comme représentée dans la figure III.35, et aussi on peut revenir à la vue précédente.

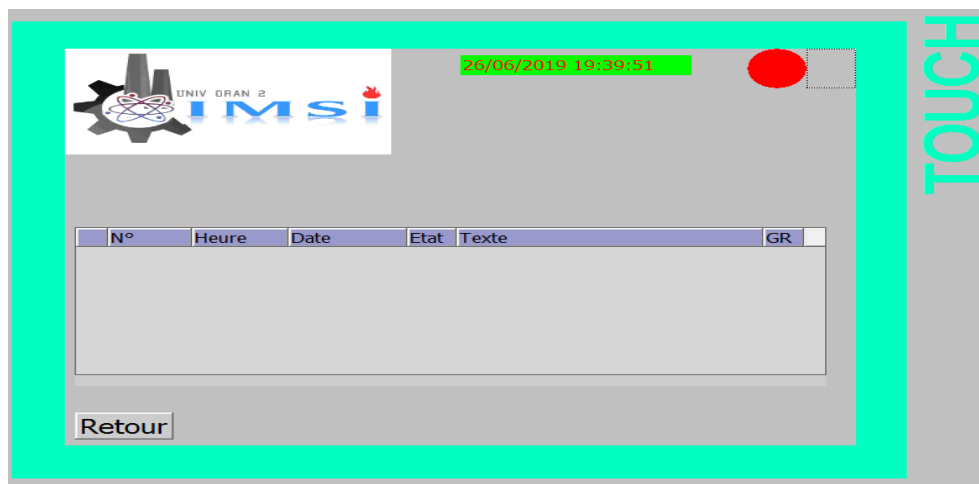


**Figure III.35:** Vue d'alarme

**III.2.3.7. Test:**

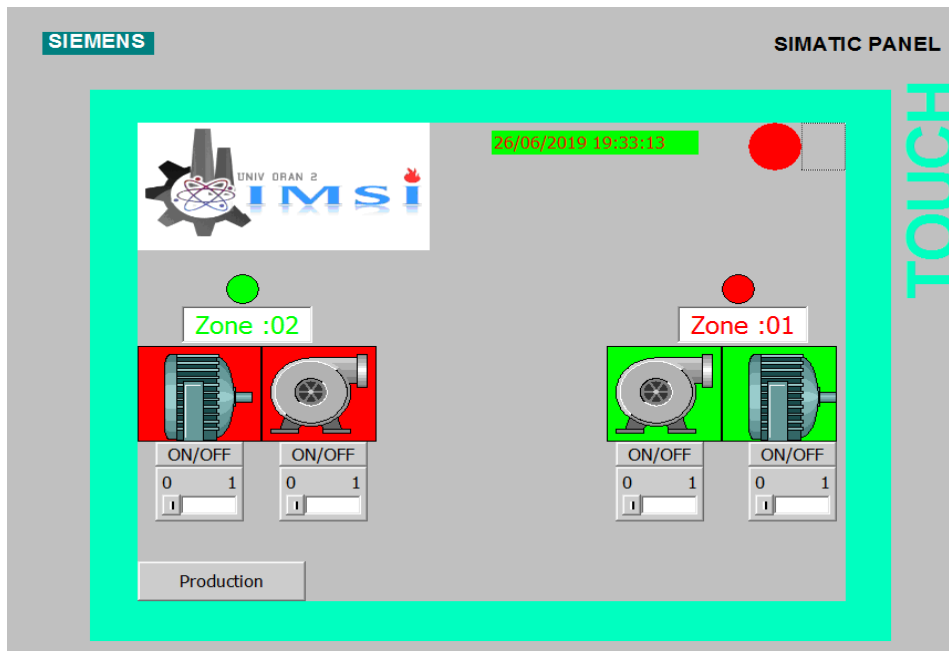
Dans ce test, nous avons fait déclencher l'alarme d'une zone par le déclenchement manuel ou par les commutateurs de test fumée/chaleur après avoir choisi le mode de détection, alors on peut voir une alarme qui signalé dans tout les vues.

En cas où nous sommes entrés à la vue d'alarme, on peut voir la zone dans laquelle il se trouve le danger, le type de détection et la date et l'heure de déclenchement(figure III.36).



**Figure III.36:** vue d'alarme en cas de la détection

En cas où nous sommes entrés à la vue de système anti incendie, on peut voir aussi une alarme qui signalé, après la temporisation de 30s nous pouvons remarquer les équipement d'extinction ont commencé à travailler (figure III.37).



**Figure III.37:** vue de système anti incendie en cas de la détection

- **Remarque :**

Nous avons fait des tests en mode virtuel parce que notre institut ne dispose pas les outils nécessaires comme: un écran HMI, un module CP et le câble profibus pour la communication.

### III.4.Conclusion :

Dans ce chapitre on a peu décrit toutes résultats obtenues des essais sur les différentes maquettes (détecteur fumée- chaleur, centrale de commande avec carte Arduino Mega et centrale commande avec automate Siemens S7-300).

Après avoir réalisé les deux centrale de commande, on a peut conclure que le développement et la réalisation de cette station avec une carte Arduino demande beaucoup de temps coté programmation et mise en place par rapport à celle réalisée avec une automate.

Mais coté finance c'est mieux d'utiliser une carte Arduino ou un microcontrôleur car elle est moins couteux.

Le choix peut être effectué selon la taille de l'installation et l'endroit que nous voulons le protéger.

## Conclusion générale

---

Dans ce thème master, nous avons pu exploiter toutes nos connaissances en électronique, électricité, automatisme et en informatique afin de réaliser un prototype de SEI.

Nous avons réalisé un prototype d'un système anti-incendie capable de détecter le départ d'un incendie et d'agir afin d'arrêter la propagation de feu. Ce système surveille deux zones ou deux endroits séparés.

La détection est assurée par un détecteur capable de détecter la fumée et la chaleur, ou la détection de la fumée est assurée par le capteur MQ5 et la détection de haute température est assurée par le capteur LM35DZ. La sensibilité de la détection fumée est ajustable par un potentiomètre, même la consigne de la température est définie à l'aide d'un potentiomètre. Ce détecteur a répondu à toutes nos essais (excitation par la fumée et source de chaleur).

Afin d'avoir une bonne gestion d'alarme et d'éviter les fausses actions de notre système nous avons réalisé deux types de centrale de commande. L'une est destinée pour les particuliers et les petites ateliers et l'autre pour les industries.

Pour la centrale destinée aux particuliers et aux petites ateliers est réalisée à base d'une carte Arduino où l'interface de commande contient toutes les indications des deux zones et le paramétrage est accessible par une clé mécanique.

L'autre centrale destinée aux grandes industries est réalisée par un automate SIEMENS S7-300 et supervisée par un écran tactile qui contient toutes les vues de système de production où la vue de système anti incendie est l'une de ces vues, l'accès au paramétrage de ce système est sécurisé par le nom d'utilisateur et un mot de passe. Les deux centrales ont répondu à toutes les essais et manœuvres.

Dans la continuité de ce travail, nous estimons d'avoir quelques améliorations, parmi lesquelles on site:

- L'option de modifier les consignes des détecteurs par la centrale.
- L'option d'avoir des informations sur l'état des agents extinction et d'avoir la possibilité de gérer plusieurs zones.
- Avoir la possibilité d'identifier les détecteurs excités dans les zones quelconques.
- Optimiser la détection par l'utilisation de détecteur plus performant.



## Bibliographie

---

[1] <http://infopompier.com>

[2] **Salhi Rochdi, Salemkour Abdrezak** mémoire "Amélioration de la Qualité de fonctionnement d'un Système Anti- Incendie en utilisant l'automate SIMATIC STEP7 300", juin 2017, université d'Oran 2.

[3] <http://www.preventica.com>

[4] <http://www.chaudelec-si.com>

[5] <http://goodbye-kwh.com>

[6] <http://www.uxello-si.com/fr/nos-systemes-de-protection>

[7] <http://www.gimi.be/index.php?option.com>

[8] **Belhaska Housseyn, Boudraf Salah-Eddine** mémoire "Installation d'un système anti-incendie dans les sous-station électrique", juin 2015, université d'Oran 2 .

[9] <http://www.psites.google.com/.../le-detecteur-de-gaz-catalytique>

[10] **Erik Batman**, Le grande livre d'Arduino, Edition Eyrolles 2015.

[11] **Nasri Yanis, Naimi Aissa** mémoire "Etude et conception d'un dispositif électronique détecteur de gaz", juin 2018, université d'Oran 2.

[12] <http://www.phmarduino.wordpress.com>

[13] **Bekhouche Abla** mémoire "Automatisation du système de contrôle de niveau des bacs de stockage au niveau de SONATRACH", juin 2018, université Bejaia.

[14] **Boukon Mohand, Adjemi Mohand** mémoire "Commande et contrôle du gestion d'hydrocarbure au sein de la direction régionale de Bejaia", 2013, INSBF-Béjaia.

## Annexe A

---

- **Code du détecteur:**

```
int verte=2;
int rouge=6;
int jaune=12;
int rc=3;
int rf=4;
int sc=7;
int sf=9;
int sortie[]={2,3,4,6,7,9,12};
int i=0;
float condc=0;
float condf=0;
int lm35=0;
int pot=1;
int mq5=2;
int pot1=0;
int temp=0;
void setup() {
  for(i=0;i<7;i++)
  {pinMode(sortie[i],OUTPUT);
  digitalWrite(sortie[i],LOW);
  }
  for(i=0;i<61;i++)
  {
    digitalWrite(verte,HIGH);
    delay(1000);
    digitalWrite(verte,LOW);
    delay(1000);
    i=i+2;
  }
  Serial.begin(9600);
}
void loop() {
  pot1=map(analogRead(pot),0,1023,0,100);
  // pot1=analogRead(pot);
  temp=map(analogRead(lm35),0,205,0,100);
  condc=temp-pot1;
  condf=analogRead(mq5);
  if(condc>0)
  {
    digitalWrite(rouge,HIGH);
    digitalWrite(rc,HIGH);
    digitalWrite(sc,HIGH);
    digitalWrite(verte,LOW);
  }
  else
  {
    digitalWrite(rouge,LOW);
    digitalWrite(rc,LOW);
```

## Annexe A

---

```
digitalWrite(sc,LOW);
//digitalWrite(verte,HIGH);
}
if(condf>=350)
{
digitalWrite(jaune,HIGH);
digitalWrite(rf,HIGH);
digitalWrite(sf,HIGH);
digitalWrite(verte,LOW);
}
else
{
digitalWrite(jaune,LOW);
digitalWrite(rf,LOW);
digitalWrite(sf,LOW);
// digitalWrite(verte,HIGH);
}
if((condf<350)&&(lm35-pot1)<0)digitalWrite(verte,HIGH);
Serial.println(pot1);
}
```

- **Code du centrale réalisé a base d'une carte Arduino Méga :**

```
int led =10;//led de parametrage/09/05/2019
int buzzer1=11;
int rouge1=12;
int verte1=13;
int buzzer2=14;
int rouge2=15;
int verte2=16;
int man1=38;
int man2=39;
int v1=52;
int v2=53;
int f1=30;
int c1=31;
int f2=32;
int c2=33;
int ledr1=34;//led signlant dander sur site
int ledr2=35;
int pomp1=22;
int pomp2=23;
int ventil1=24;
int ventil2=25;
int intpomp1=26;
int intpomp2=27;
int intventil1=28;
int intventil2=29;
int entre[]={30,31,32,33,38,39,23,24,25,22};
int sortie[]={10,11,12,14,15,16,13,34,35,26,27,28,29,52,53};
int i=0;
```

## Annexe A

---

```
int j=0;
int fc1=0;
int fc2=0;
int alr=0;//variable indique le type de detection
int det1=0;//vriable de detection zone 1
int det2=0;
long unsigned int var3,var1,var2,var4,aut1=0,aut2=0;
int t1=0;int t2=0; //variables de temporisation
int par=0;//variable d'etat de parametrage
int temp1,temp2;
int tled1,tled2,cycle1,cycle2,vart1,vart2,ext,cond1,cond2;
String message="hndf;b,d1";

#include<LiquidCrystal.h>
LiquidCrystal lcd(4,5,6,7,8,9);
void setup() {
  for(i=0;i<10;i++)
    pinMode(entre[i],INPUT);
  for(j=0;j<15;j++)
    pinMode(sortie[j],OUTPUT);
  lcd.begin(16,2);
  digitalWrite(ledr2,LOW);

  /*****déclarationdes
interruption*****/

  attachInterrupt(1,automan,RISING);//auto manuelle
  attachInterrupt(2,tempo1,RISING);//declachement man1
  attachInterrupt(3,tempo2,RISING);//""""""
  attachInterrupt(4,parametrage,FALLING);//interruptionde parametrage
  attachInterrupt(5,mode,RISING); //changement de mode detection
}

void loop()
{
  /*****initialisation
fc*****/
  fc1=(digitalRead(f1)&digitalRead(c1));
  fc2=digitalRead(f2)&digitalRead(c2);
  /*****zone
01*****/
  if((digitalRead(f1)&alr==1)||((digitalRead(c1)&alr==2)||((alr==3)&fc1)||digitalRead(man1))
  det1=1;
  else det1=0;

  /*****zone2*****/
  *****/
```

## Annexe A

---

```
if((digitalRead(f2)&alr==1)||digitalRead(c2)&alr==2)||((alr==3)&fc2)||digitalRead(man2))
det2=1;
else det2=0;
```

```
//*****
affichage*****
```

```
if(par==HIGH)
{

lcd.setCursor(0,0);
lcd.print("PARAM:   ");
if(ext==0){lcd.setCursor(7,0);lcd.print("AUT   ");}
if(ext==1){lcd.setCursor(7,0);lcd.print("MAN   "); }
switch(alr)
{
    case 0:
    {
        message="  Arret   ";

        break;
    }
    case 1:
    {
        message="  Fumee   ";

        break;
    }
    case 2:
    {
        message="  Chaleur  ";

        break;
    }
    case 3:
    {
        message="  Fumee+Chaleur  ";

        break;
    }
}

lcd.setCursor(0,1);
lcd.print(message);
}
else
{
```

```
//*****zone01*****
*****/
```

## Annexe A

---

```
if((det1==1)||digitalRead(man1))
{
  /*lcd.clear();*/message="Alr det Z01  ";
  lcd.setCursor(0,0);
  lcd.print(message);
  lcd.setCursor(13,0);
  lcd.print(t1);
  if(aut1==0){var1=millis();aut1=1; lcd.clear();}
}
else
{
  /*lcd.clear();*/message="Securite Z01  ";
  lcd.setCursor(0,0);
  lcd.print(message);t1=0;var1=millis();
}
/*****zone02*****/
/*****/
if((det2==1)||digitalRead(man2))
{
  /*lcd.clear();*/message="Alr det Z02  ";
  lcd.setCursor(0,1);
  lcd.print(message);
  lcd.setCursor(13,1);
  lcd.print(t2);
  if(aut2==0){var2=millis();aut2=1;lcd.clear();}
}
else
{
  /*lcd.clear();*/message="Securite Z02  ";
  lcd.setCursor(0,1);
  lcd.print(message);t2=0;var2=millis();
}
}
/*****les états des
sorties01*****/
if (det1==HIGH)
{
  digitalWrite(buzzer1,HIGH);
  digitalWrite(rouge1,HIGH);
  digitalWrite(verte1,LOW);
}
else
{
  digitalWrite(buzzer1,LOW);
  digitalWrite(rouge1,LOW);
  digitalWrite(verte1,HIGH);
}
/*****les etats des
sorties02*****/
```

## Annexe A

```
if (det2==1)
  {
    digitalWrite(buzzer2,HIGH);
    digitalWrite(rouge2,HIGH);
    digitalWrite(verte2,LOW);
  }
else
  {
    digitalWrite(buzzer2,LOW);
    digitalWrite(rouge2,LOW);
    digitalWrite(verte2,HIGH);
  }

/*****exintion*****/
*****/
var3=millis()-var1;
var4=millis()-var2;
t1=var3/1000;
t2=var4/400;

/*****
*****
*****/

  if (t1>30) {
    if(t1%2==0&&(det1|man1))
      digitalWrite(ledr1,HIGH);
    else
      digitalWrite(ledr1,LOW);}
  if (t2>30) {
    if(t2%2==0&&(det2|man2))
      digitalWrite(ledr2,HIGH);
    else
      digitalWrite(ledr2,LOW);}
  /*****mode
d'extintion*****/
*****/
  if((t1>30)&&(det1==HIGH))cond1=1 ;else cond1=0;
  if((t2>30)&&(det2==HIGH))cond2=1; else cond2=0;
  if(ext==0){

if(cond1){ digitalWrite(pomp1,HIGH);digitalWrite(ventil1,HIGH);digitalWrite(v1,HIGH);}
  else
    {digitalWrite(pomp1,LOW);digitalWrite(ventil1,LOW);digitalWrite(v1,LOW);}

if(cond2){ digitalWrite(pomp2,HIGH);digitalWrite(ventil2,HIGH);digitalWrite(v1,HIGH);}
  else
    {digitalWrite(pomp2,LOW);digitalWrite(ventil2,LOW);digitalWrite(v1,LOW);}
  }
```

## Annexe A

---

```
if(ext==1){
    digitalWrite(pomp1,(digitalRead(intpomp1))==1?HIGH:LOW);
    digitalWrite(pomp2,(digitalRead(intpomp2))==1?HIGH:LOW);
    digitalWrite(ventil1,(digitalRead(intventil1))==1?HIGH:LOW);
    digitalWrite(v1,(digitalRead(intventil1))==1?HIGH:LOW);
    digitalWrite(ventil2,(digitalRead(intventil2))==1?HIGH:LOW);
    digitalWrite(v2 ,(digitalRead(intventil2))==1?HIGH:LOW);
}
if(det1==0||man1==0) digitalWrite(ledr1,LOW);
/*****sortie
ventilateur*****/
*****/
}
void automan()
{
    ext=ext+1;
    if(ext>2) ext=0;
}

void tempo1()
{
    if(t1<30)
        aut1=0;
}

void tempo2()
{
    if(t2<30)
        aut2=0;
}

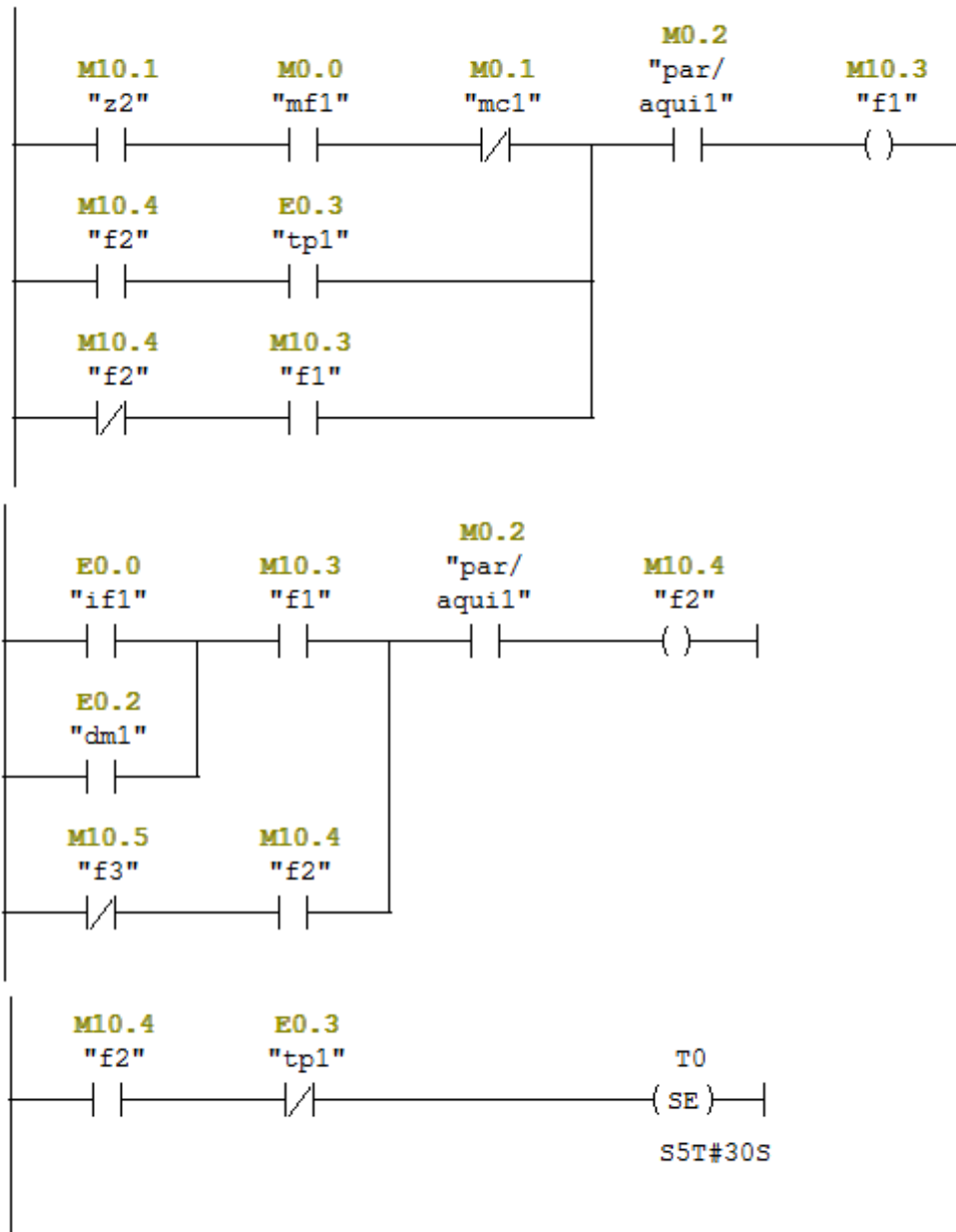
void parametrage()
{
    par=!par;
    digitalWrite(led,par);
}

void mode()
{
    if(par==1)
        alr++;
    if(alr>=4)
        alr=0;
}
```

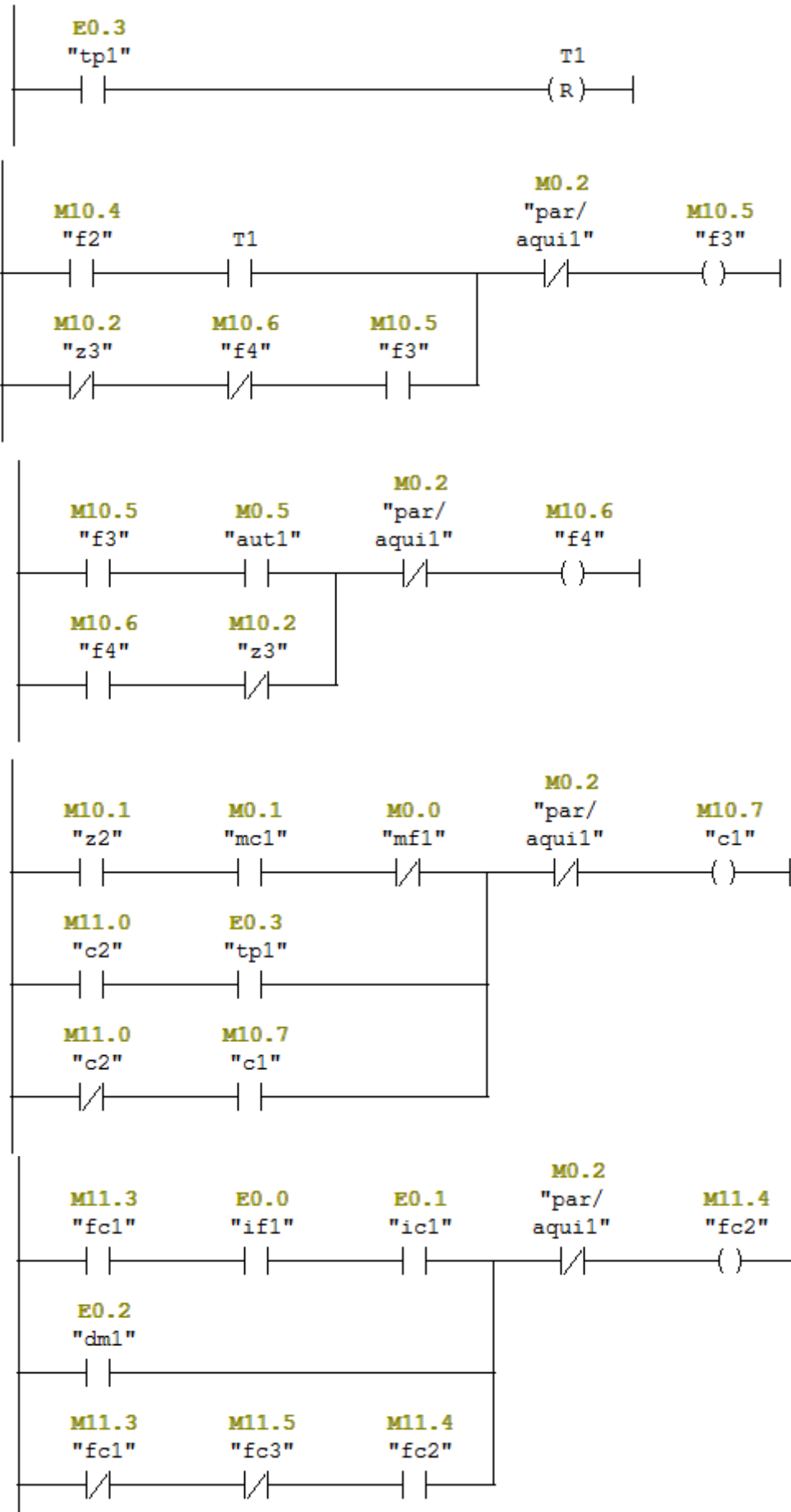


## Annexe B

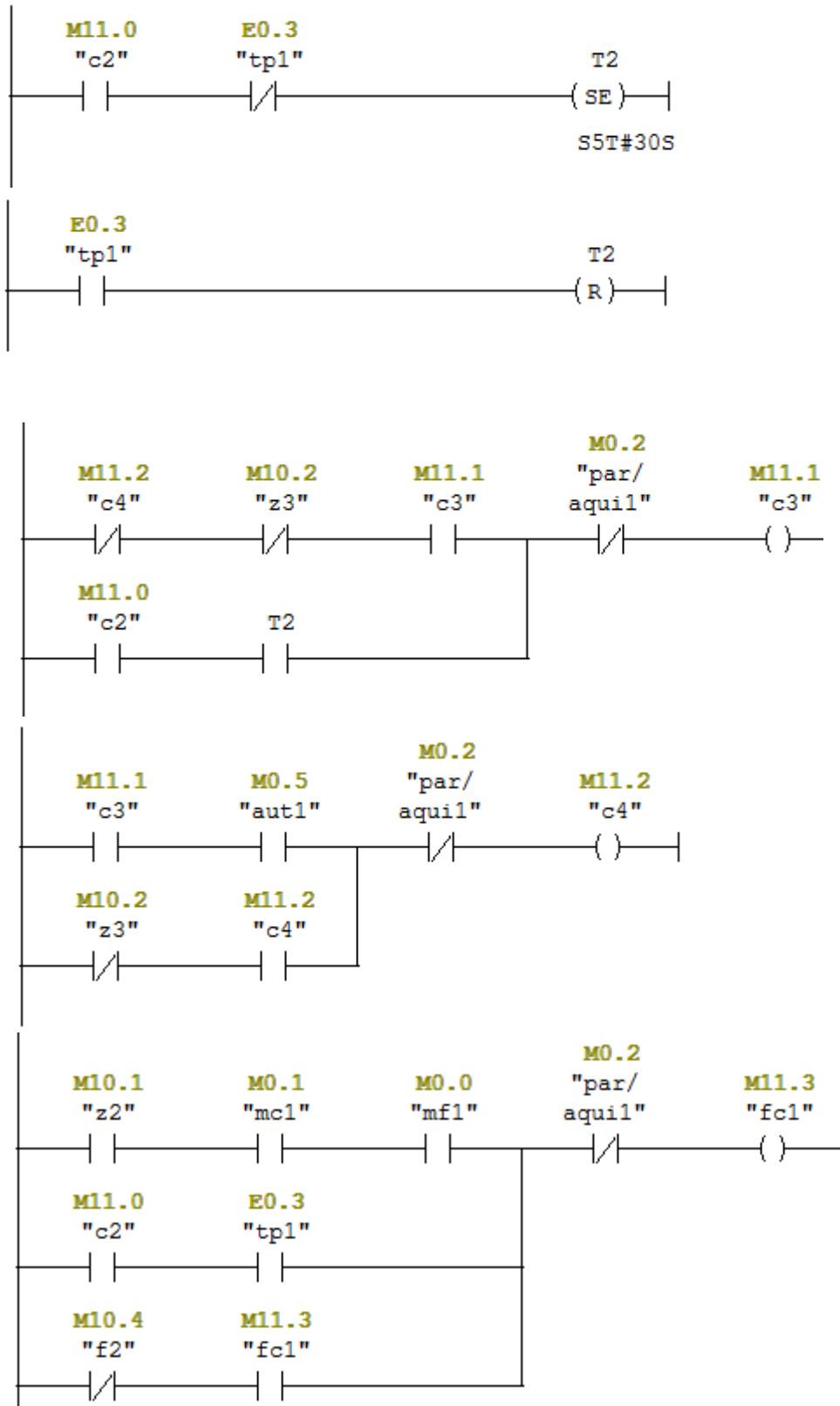
- Programme de la zone 01 en langage LADDER :



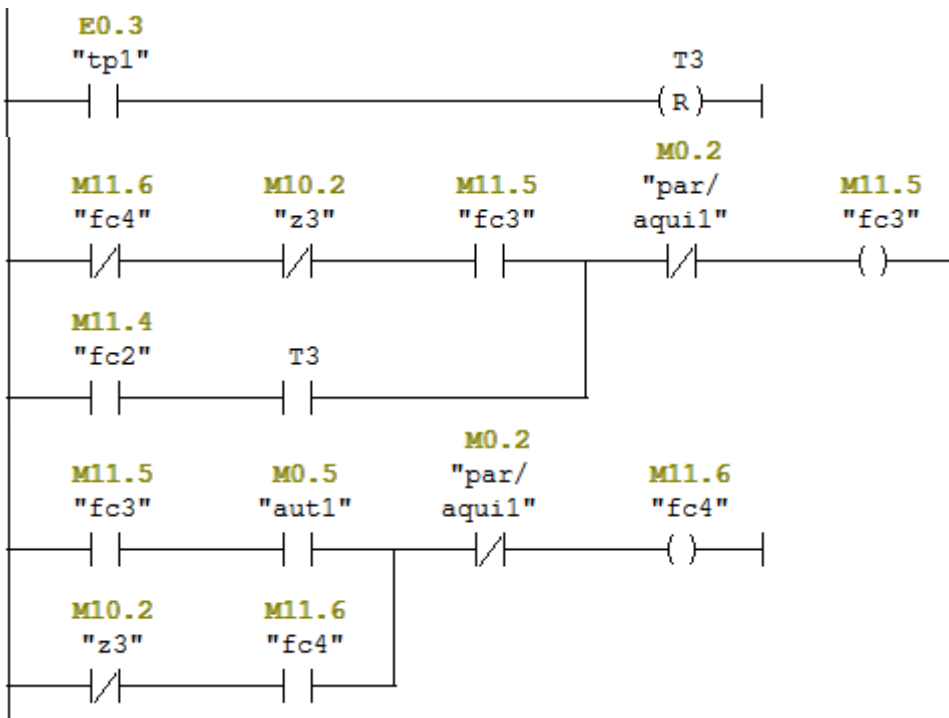
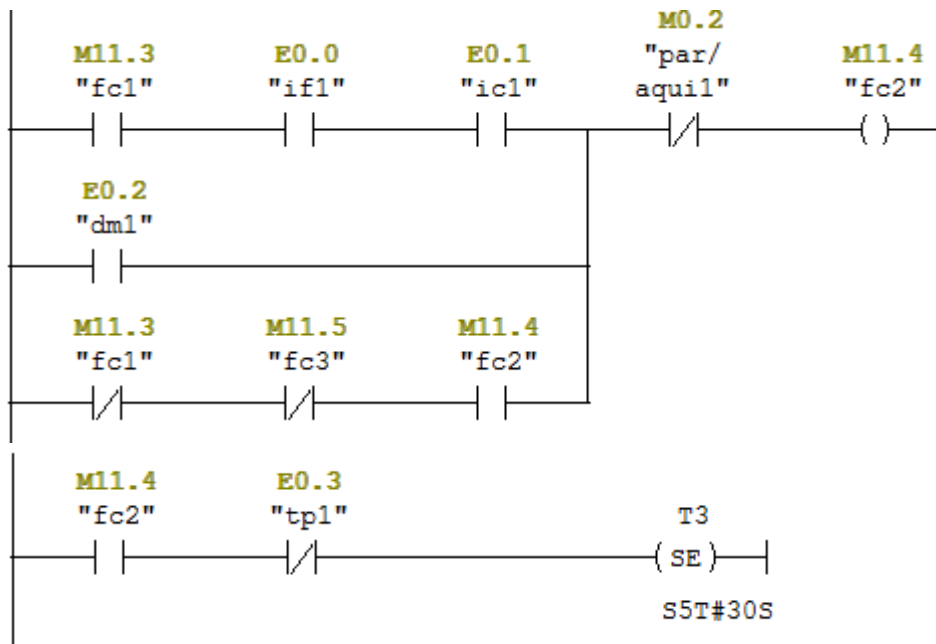
## Annexe B



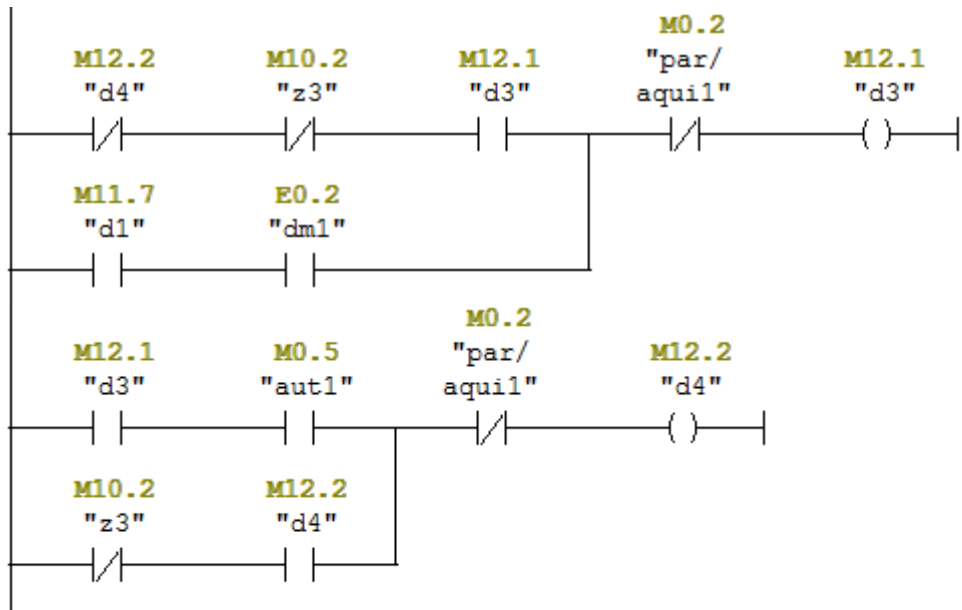
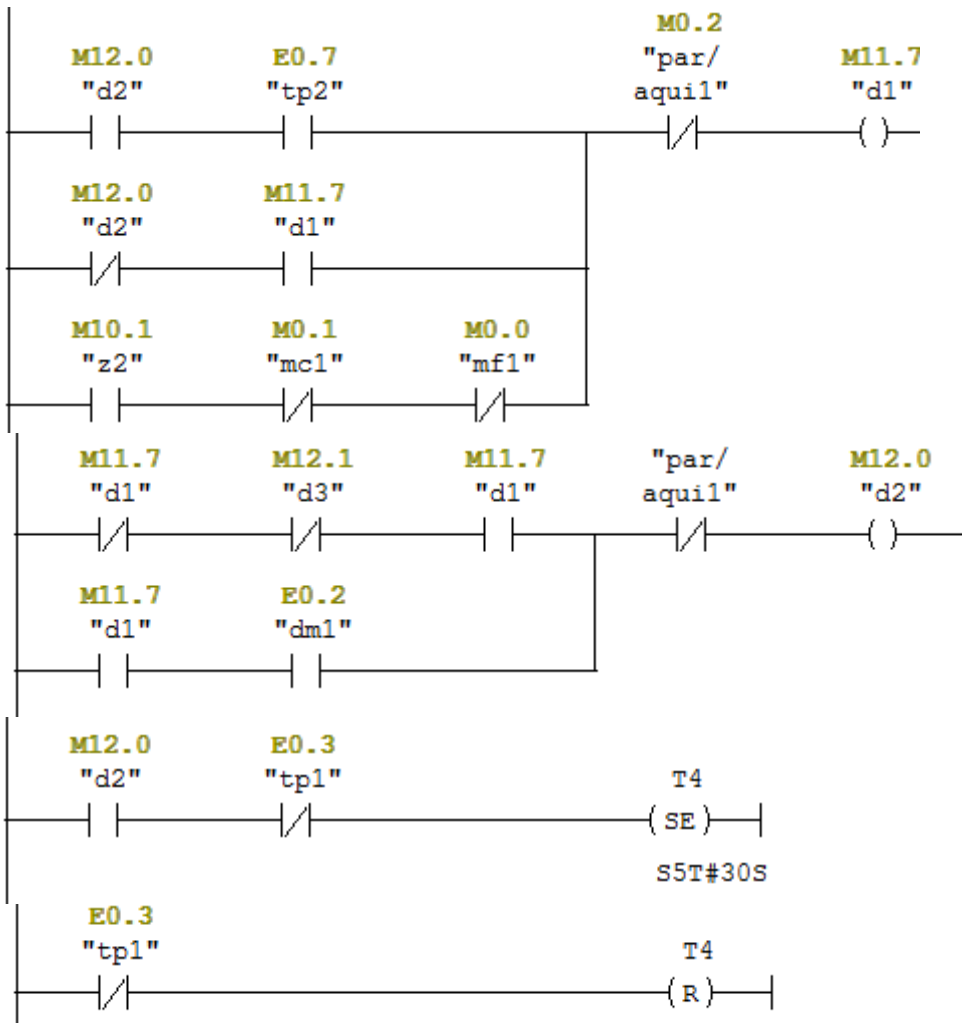
## Annexe B



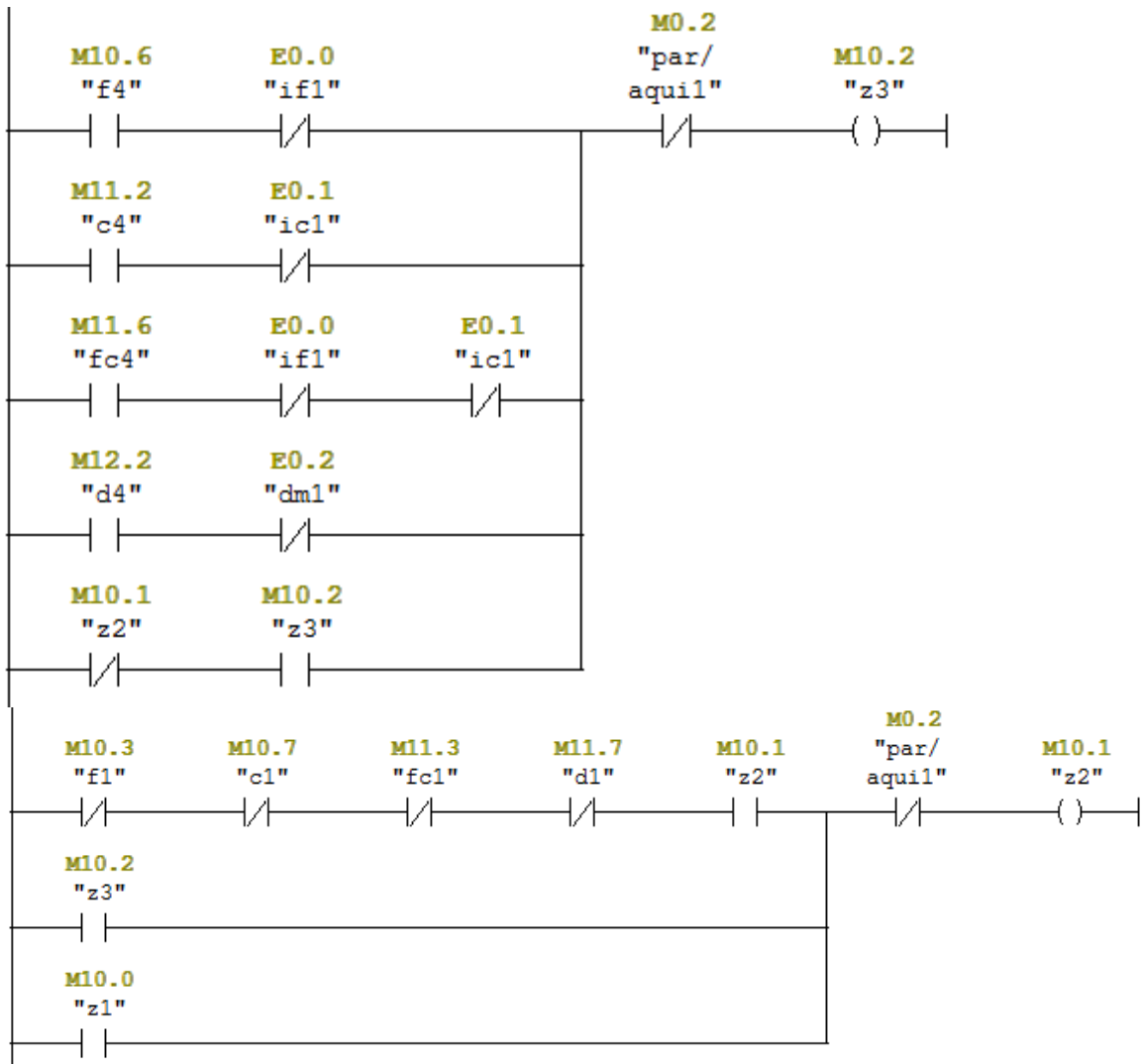
## Annexe B



## Annexe B



# Annexe B



## Annexe B

