

أثر النمو والحجم على ربحية المؤسسات الاقتصادية دراسة قياسية على الشركات المدرجة في بورصة قطر خلال الفترة 2013-2017.

The Impact of Growth and Size on the Profitability of Economic Enterprises; Econometric Study on Companies Listed on the Qatar Stock Exchange during the Period 2013-2017.

د. خليفة الحاج

جامعة مستغانم، مخبر استراتيجية التحول إلى الاقتصاد الأخضر (STRATEV)،

hadj.khelifa@univ-mosta.dz

تاريخ النشر: 2019/./..

تاريخ القبول: 2019/04/16

تاريخ الاستلام: 2019/03/21

ملخص

تهدف هذه الدراسة إلى فحص أثر كل من النمو والحجم على ربحية المؤسسات الاقتصادية، ولتحقيق هذا الغرض تم اختيار عينة مكونة من 20 شركة مدرجة في بورصة قطر للأوراق المالية خلال الفترة الممتدة بين 2013-2017، وتم استخراج متغيرات الدراسة من القوائم المالية للشركات المعنية. وباستخدام نماذج الانحدار المتعدد والبسيط، تم التوصل إلى وجود علاقة ذو دلالة إحصائية بين النمو وربحية الشركات (معدل العائد على الأصول)، كما خلصت الدراسة إلى وجود علاقة ذو دلالة إحصائية بين النمو وربحية الشركات (معدل العائد على حقوق الملكية)، أما فيما يخص أثر الحجم على ربحية الشركات فتوصلت الدراسة إلى عدم وجود علاقة ذو دلالة إحصائية بين الحجم وربحية الشركات (معدل العائد على الأصول ومعدل العائد على حقوق الملكية).

كلمات مفتاحية: النمو، الحجم، الربحية، الشركات المدرجة، الانحدار المتعدد، الانحدار البسيط.

تصنيف JEL: G10، G19، G30، M41.

Abstract

The current study aims to examine the impact of growth and size on the profitability of economic enterprises; and to attain such objective, a

المؤلف المرسل: خليفة الحاج، الإيميل: hadj.khelifa@univ-mosta.dz

sample of twenty (20) companies listed on the Qatar Stock Exchange have been selected for study in a period stretching from year 2013 to year 2017. Study variables were extracted from the financial status of the studied companies.

Using multiple and simple regression models, it was concluded that there is significant relationship between growth and profitability in ROA companies; whereas, a significant relationship was proven to exist between growth and profitability in ROE companies. Concerning the impact of size on profitability, the study concluded that there is no significant relationship between the size and profitability of both ROA and ROE companies.

Keywords: growth, size, profitability, Companies Listed, multiple regression, simple regression.

JEL Classification Codes: G10, G19, G30, M41.

1. مقدمة

تسعى المؤسسات الاقتصادية والشركات إلى خلق القيمة المتمثلة في الربحية والمردودية، واستمرارية نشاطها الذي يؤدي إلى نموها وبالتالي زيادة/تطور حجمها، ويلاحظ ذلك من خلال الاستراتيجيات المنتهجة من طرف المؤسسات التي غالباً ما تضع ضمن أولوياتها ثلاثة أهداف رئيسية وهي "النمو، الحجم والربحية"، مما يُجَيِّم على مُسيري هذه الوحدات الاقتصادية قياس العلاقة بين الأهداف الثلاثة، لأن ذلك يزودهم بالمعلومات الضرورية لتسيير مؤسساتهم ومعرفة مواطن القوة والضعف في بيئة تنافسية. كما جلبت دراسة العلاقة بين ربحية المؤسسات ونموها وحجمها اهتمام العديد من الباحثين والمختصين في الحقل المالي، غير أن ذلك خلق جدلاً كبيراً بين الباحثين حول مسألة معرفة ما هو المتغير الحجم أم النمو الذي يُعتبر المصدر الأساسي لخلق القيمة المتمثلة في زيادة ربحية المؤسسات.

للفصل في هذا الجدل، سوف نحاول من خلال هذه الورقة البحثية دراسة أثر كل من النمو والحجم على ربحية المؤسسات الاقتصادية من خلال عينة من الشركات المدرجة في بورصة قطر للأوراق المالية خلال الفترة الممتدة بين 2013-2017.

1.1. إشكالية الدراسة

تتمحور إشكالية هذه المساهمة البحثية في السؤال التالي:

ما هو أثر النمو وحجم الشركات المدرجة في بورصة قطر على ربحيتها؟

2.1. فرضيات الدراسة

للإجابة على إشكالية الدراسة تم اقتراح إجابات مسبقة على شكل فرضيات على النحو التالي:

الفرضية الأولى: أثر النمو على معدل العائد على الأصول للشركات المدرجة في بورصة قطر.

H01: لا توجد علاقة ذات دلالة إحصائية بين النمو و (ROA) للشركات المدرجة في بورصة قطر.

H11: توجد علاقة ذات دلالة إحصائية بين النمو و (ROA) للشركات المدرجة في بورصة قطر.

الفرضية الثانية: أثر الحجم على معدل (ROA) للشركات المدرجة في بورصة قطر.

H02: لا توجد علاقة ذات دلالة إحصائية بين الحجم و (ROA) للشركات المدرجة في بورصة قطر.

H12: توجد علاقة ذات دلالة إحصائية بين الحجم و (ROA) للشركات المدرجة في بورصة قطر.

الفرضية الثالثة: أثر النمو على (ROE) للشركات المدرجة في بورصة قطر.

H03: لا توجد علاقة ذات دلالة إحصائية بين النمو و (ROE) للشركات المدرجة في بورصة قطر.

H13: توجد علاقة ذات دلالة إحصائية بين النمو و (ROE) للشركات المدرجة في بورصة قطر.

الفرضية الرابعة: أثر الحجم على (ROE) للشركات المدرجة في بورصة قطر.

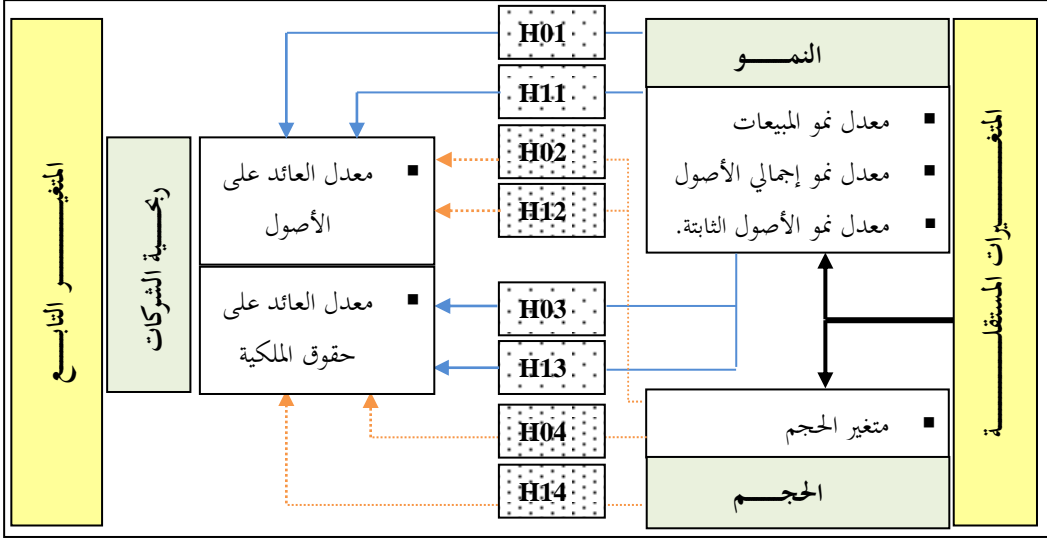
H04: لا توجد علاقة ذات دلالة إحصائية بين الحجم و (ROE) للشركات المدرجة في بورصة قطر.

H14: توجد علاقة ذات دلالة إحصائية بين الحجم و (ROE) للشركات المدرجة في بورصة قطر.

3.1. نموذج الدراسة

انطلاقاً من فرضيات الدراسة المقترحة يُمكن تصميم قالب النموذج كما يأتي في الشكل أدناه:

الشكل 1: نموذج الدراسة



المصدر: من إعداد الباحث

4.1. أهداف الدراسة

الهدف من هذه الدراسة هو فحص أثر كل من النمو والحجم على ربحية الشركات المدرجة في بورصة قطر للأوراق المالية.

5.1. منهجية وأدوات الدراسة

تم تطبيق الدراسة على الشركات المدرجة في بورصة قطر خلال الفترة 2013-2017، وتم استخراج متغيرات الدراسة من القوائم المالية للشركات المعنية، كما تم استخدام نماذج الانحدار المتعدد والبسيط، استعانةً ببرنامج SPSS.V.22.

2. الأدبيات النظرية للدراسة

1.2. نمو المؤسسة

اختلفت آراء الباحثين والأكاديميين حول مفهوم النمو لدى المؤسسات الاقتصادية كما يلي: يعتقد (ALAIN, 1971, pp. 14-15) أن نمو المؤسسة على أنه ارتفاع في حجمها خلال فترة زمنية معينة، وبنفس المنطق يُعرف (Nacer, 1998, p. 87) النمو بأنه "الارتفاع في حجم المؤسسة خلال الزمن". ويُعرف (COLASSE, 2009) النمو بأنه قدرة المؤسسة على زيادة حجمها، ويُقاس نمو

المؤسسة بعدة مقاييس منها: رقم الأعمال، القيمة المضافة، الأصول الثابتة، مجموع الأصول.

2.2. حجم المؤسسة

يُشير حجم المؤسسة إلى قيمتها السوقية، أصولها التجارية أو أرباحها التي تزودها بمخاطرها وقدرتها على الحصول على التمويل الخارجي. عادةً ما يُقاس حجم المؤسسة على أساس لوغاريتم إجمالي الأصول أو المبيعات (BAKER, 2011, P. 54).

3.2. ربحية المؤسسة

تُعرف الربحية على أنها فعالية أداء الإدارة في تسيير الأنشطة المختلفة (المطازنة، 2009، صفحة 143)، على أنها مقدرة الشركة على توليد الأرباح، والأرباح هي مقياس لكفاءة سياسات إدارة الشركة الاستثمارية والتشغيلية والتمويلية (الميداني، 2015، صفحة 154)، وتُعرف أيضاً على أنها مؤشر على كفاءة توظيف رأس المال لتحقيق الربح (REDE, 1998, p. 15).

ويرى (PIMENTEL & al., 2005) الربحية على أنها المقياس النهائي للنجاح الاقتصادي المحقق من طرف المؤسسة مقارنة بالأموال المستثمرة، حيث أن هذا النجاح الاقتصادي يتحدد من خلال تسجيل أرباح واسعة.

4.2. العلاقة بين النمو وربحية المؤسسات

قام الباحثين بتنظير عدة نظريات مفسرة للعلاقات المختلفة التي تربط النمو وربحية المؤسسات، نوجز البعض منها كما يلي:

1.4.2. نظرية قيد التمويل

تنص هذه النظرية على أن الشركات التي تُحقق أرباح وتحتفظ بها حيث تستخدمها في اغتنام أفضل فرص النمو، في حين أن الشركات التي لا تحقق أرباح أو تحقق أرباح غير كافية فلا يُمكنها الاستفادة من فرص الاستثمار وبالتالي لا تنمو بسرعة (PARK, 2011, p. 56)

2.4.2. النظرية الكلاسيكية لـ RICARDO

تدعي هذه النظرية على أن المؤسسات المربحة تستفيد كثيراً من فرص النمو، وتصف هذه النظرية

ثلاثة أشياء:

- على المدى البعيد، تصل معدلات الربح إلى الصفر؛
- يتم تعزيز النمو من خلال الأرباح المتزايدة؛
- زيادة النمو يُعيق الربح.

3.4.2. فرضية تعظيم النمو

تعتقد هذه النظرية على أن المسيرين يختارون تعظيم النمو كهدف أساسي للمؤسسة وليس الربح،

لذلك يوجد علاقة تنافسية بين ربحية المؤسسة ونموها (MARRIS ; 1964, MUELLER ; 1972).

4.4.2. قانون KALDOR & VERDOORN

حسب الباحثان (KALDOR & VERDOORN) فإن إنتاجية المؤسسة ترتفع بتحسين نموها،

وعندما تزداد الإنتاجية فإن مبيعات المؤسسة ترتفع أيضاً وبالتالي ترتفع ربحيتها (KALDOR, 1996).

5.2. العلاقة بين الحجم وربحية الشركات

تباينت وجهات نظر الباحثين حول وجود علاقة ايجابية أو سلبية بين حجم المؤسسة وربحيتها من

خلال النظريات التالية:

1.5.2. النظريات التنظيمية

يؤكد منظري هذه النظريات على وجود علاقة وتأثير ايجابي لحجم المؤسسة على ربحيتها من خلال

تكاليف المعاملات (Coûts de transactions) (WILLIAMSON ; 1985)، وتكاليف الوكالة

(Coûts d'agence) (JONSEN & MECKLING ; 1976).

2.5.2. نظريات اقتصاديات السلم

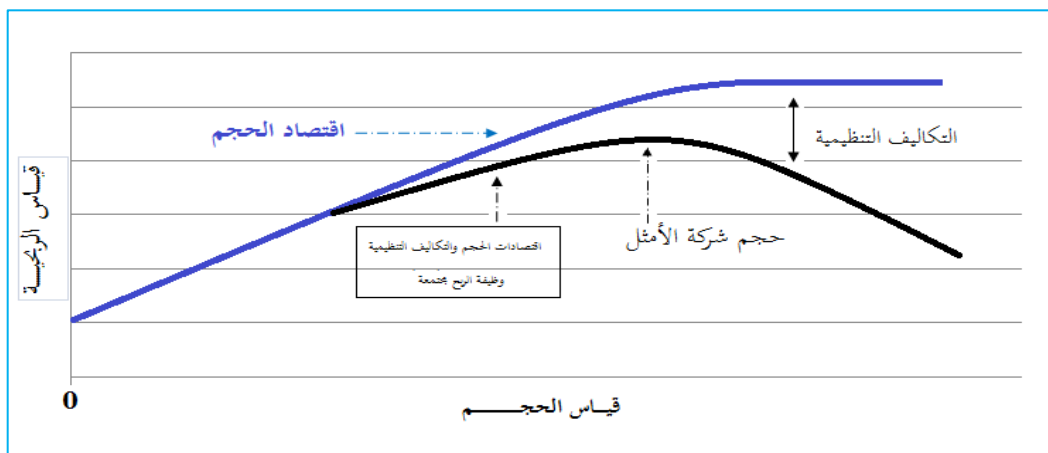
حسب هذه النظرية يُعتبر حجم المؤسسة عامل مهم وأساسي في تحديد ربحيتها، حيث يؤكد

الباحث (GLANCEY ; 1998) أن المؤسسات كبيرة الحجم تستفيد من الاقتصاديات السلمية، وبالتالي

أثر النمو والحجم على ربحية المؤسسات الاقتصادية، دراسة قياسية على الشركات المدرجة في بورصة قطر خلال الفترة 2013-2017.

توجد علاقة إيجابية بين حجم المؤسسة وربحيته، أي كلما زاد حجم المؤسسة زادت معه الاقتصاديات السلمية وانخفضت تكاليف الإنتاج ومن ثم زيادة ربحية المؤسسات. (أنظر الشكل 2). ومن بين الدراسات والأبحاث العلمية التي تدعم هذا القول نذكر ما يلي: (FIEGENBAUM & KARNANI ; 1991)، (JONSSON ;)، (WU ; 2006)، (ÖZGÜLBAS A al., 2006)، (GSCHWANDTNER ; 2005)، (2007)، (KARADUMAN ; 2012)، (MULE & AL., 2015). أما الدراسات التي تُعكس ذلك أي أن العلاقة بين الحجم وربحية المؤسسة هي علاقة عكسية أن كلما زاد حجم المؤسسة انخفضت ربحيتها فنجد (AMATO et BURSON 2007)، (BECKER BLEASE et. al. 2010)، (KHATAP et. al 2011).

الشكل 2: العلاقة بين الحجم وربحية الشركة



Source: (JOHN R. BECKER BLEASE., 2010, p. 8)

3. الدراسة التطبيقية

في هذا الجزء من الورقة البحثية سوف نحاول فحص وقياس أثر النمو والحجم على ربحية عينة من الشركات المدرجة في السوق المالي بدولة قطر.

1.3 مصادر البيانات

تعتمد هذه الدراسة في جمع البيانات المتمثلة في متغيرات الدراسة والمستخرجة من القوائم المالية للشركات المدرجة في بورصة قطر، حيث أن هذه الكشوفات المالية (ميزانيات وجداول حسابات النتائج)

للشركات المعنية منشورة على موقع بورصة قطر.

2.3. مجتمع وعينة الدراسة

يتكون مجتمع الدراسة من جميع الشركات المدرجة في بورصة قطر والتي يُقدر عددها 47 شركة مدرجة، وذلك خلال الفترة الممتدة بين 2013-2017. أما العينة فقد تم انتقاء 20 شركة من البورصة وذلك لتحقيق أهداف الدراسة ومراعاة لما يلي:

كما يجب أن تكون الشركة المنتقاة قد زاولت نشاطها بصفة عادية خلال فترة الدراسة؛ كما توفر جميع البيانات والمعلومات اللازمة للشركة المعنية خلال فترة الدراسة. وفي ما يلي قائمة عينة الشركات التي أجريت عليها الدراسة العلمية:

الجدول 1: عينة الشركات المدرجة في بورصة قطر

الرقم	رمز الشركة	إسم الشركة	القطاع
1	QIMD	الشركة القطرية للصناعات التحويلية.	الصناعة
2	QNCD	شركة قطر الوطنية لصناعة الإسمنت.	الصناعة
3	IQCD	صناعات قطر.	الصناعة
4	QIGD	مجموعة المستثمرين القطريين.	الصناعة
5	QEWS	شركة الكهرباء والماء القطرية.	الصناعة
6	AHCS	شركة أعمال.	الصناعة
7	GISS	شركة الخليج الدولية للخدمات.	الصناعة
8	IGRD	مجموعة استثمار القابضة.	الصناعة
9	QFLS	شركة قطر للوقود.	الخدمات والسلع الاستهلاكية
10	SIIS	شركة السلام العالمية للاستثمار المحدودة.	الخدمات والسلع الاستهلاكية
11	MCGS	المجموعة للرعاية الطبية	الخدمات والسلع الاستهلاكية
12	MCCS	مجمع شركات المناعي	الخدمات والسلع الاستهلاكية
13	MERS	شركة ميرة للمواد الاستهلاكية	الخدمات والسلع الاستهلاكية
14	WDAM	شركة ودام الغذائية	الخدمات والسلع الاستهلاكية

أثر النمو والحجم على ربحية المؤسسات الاقتصادية، دراسة قياسية على الشركات المدرجة في بورصة قطر خلال الفترة 2013-2017.

15	QGMD	الشركة القطرية الألمانية للمستلزمات الطبية.	الخدمات والسلع الاستهلاكية
16	ZHCD	شركة زاد القابضة	الخدمات والسلع الاستهلاكية
17	UDCD	الشركة المتحدة للتنمية.	العقار
18	QNNS	شركة الملاحة القطرية	النقل
19	GWCS	شركة الخليج للمخازن	النقل
20	ORDS	Ooredoo	الاتصالات

المصدر: من إعداد الباحث استناداً إلى بيانات موقع بورصة قطر، تاريخ التصفح: 05. 10. 2018.

3.3. متغيرات ونموذج الدراسة

1.3.3. متغيرات الدراسة

لتحقيق أهداف الدراسة والإجابة عن إشكالياتها المتمثلة فيما مدى اثر كل من النمو والحجم على ربحية الشركات؟، قمنا بالاعتماد على المتغيرات الموضحة في الجدول أدناه:

الجدول 2: متغيرات الدراسة

المتغير التابع (الربحية)	
ROA	النتيجة الصافية / \sum الأصول
ROE	النتيجة الصافية / \sum الأصول
المتغيرات المستقلة (النمو والحجم)	
CRV	$\left[\text{مبيعات الفترة } (t) - \text{مبيعات الفترة } (t-1) \right] / \text{مبيعات الفترة } (t-1)$
CRTA	$\left[\sum \text{الأصول للفترة } (t) - \sum \text{الأصول للفترة } (t-1) \right] / \sum \text{الأصول للفترة } (t-1)$
CRAF	$\left[\sum \text{الأصول الثابتة للفترة } (t) - \sum \text{الأصول الثابتة للفترة } (t-1) \right] / \sum \text{الأصول الثابتة للفترة } (t-1)$
TA	$\ln(\text{المبيعات السنوية})$

المصدر: من إعداد الباحث

• متغير نمو المبيعات (CRV)

العديد من الدراسات والأبحاث العلمية التي تناولت موضوع نمو المؤسسات بينت أن نمو المبيعات هو المقياس الأكثر شيوعاً، حيث أن معظم الباحثين استخدموا معدل نمو المبيعات كمقياس لنمو المؤسسات (FITZSIMMONS, STEFFENS & DOUGLAS ; 2005).

• متغير نمو إجمالي الأصول (CRTA)

يرى كل من (GRAY & JOHNSON ; 2011) أن نمو الأصول الإجمالية يُعتبر مقياس مهم ومفيد جداً لنمو المؤسسة، حيث أن معدل نمو الأصول الإجمالية يملك قدرة تفسيرية كبيرة لربحية المؤسسات المستقبلية.

• متغير نمو الأصول الثابتة (غير الجارية) (CRAF)

يُعتبر نمو الأصول الثابتة (غير الجارية) أحد المقاييس المهمة المعتمدة في قياس نمو المؤسسات، حيث أن معدل نمو الأصول الثابتة يُمكن أن يُولد المزيد من الأرباح وبالتالي يزيد من ربحية المؤسسة.

• متغير حجم المؤسسة (TA)

يُعتبر حجم المؤسسة أحد المتغيرات المؤثرة في ربحيتها، حيث أن المؤسسات كبيرة الحجم تستخدم مواردها بفعالية واحتمال تعرضها للمخاطر ضئيل، وبالتالي يزيد من أدائها وربحيتها (JANG & PARK ; 2011).

2.3.3. نماذج الدراسة

لاختبار العلاقة السببية بين النمو وربحية المؤسسة من جهة، وبين الحجم وربحية المؤسسة من جهة

أخرى نصوغ معادلات الانحدار كما يلي:

$$ROA = \beta_0 + \beta_1 CRV_{it} + \beta_2 CRTA_{it} + \beta_3 CRAF_{it} + \varepsilon_{it} \dots (1)$$

$$ROA = \beta_0 + \beta_1 TA_{it} + \varepsilon_{it} \dots (2)$$

$$ROE = \beta_0 + \beta_1 CRV_{it} + \beta_2 CRTA_{it} + \beta_3 CRAF_{it} + \varepsilon_{it} \dots (3)$$

$$ROE = \beta_0 + \beta_1 TA_{it} + \varepsilon_{it} \dots (4)$$

4. تحليل النتائج

1.4. تحليل قوة الارتباط بين متغيرات الدراسة

لتحليل قوة الارتباط بين متغيرات الدراسة تم الاعتماد على معامل ارتباط بارسون (Corrélation de Pearson)، وعادةً ما يُستخدم هذا المعامل لقياس قوة الارتباط عندما تكون بيانات أحد المتغيرين، أو بيانات المتغيرين كليهما لا تتبع التوزيع الطبيعي، ومن خلال الاختبار الإحصائي المرافق لقيمة معامل الارتباط يُمكن الإقرار بوجود أو عدم وجود علاقة خطية ذات دلالة إحصائية بين متغيرات الدراسة.

الجدول 4: مصفوفة الارتباط بين متغيرات الدراسة

		Corrélations					
		ROA	ROE	CRTA	CRAF	CRV	TA
ROA	Corrélacion de Pearson	1					
	Sig. (bilatérale)						
	N	100					
ROE	Corrélacion de Pearson	,867**	1				
	Sig. (bilatérale)	,000					
	N	100	100				
CRTA	Corrélacion de Pearson	,213*	,297**	1			
	Sig. (bilatérale)	,034	,003				
	N	100	100	100			
CRAF	Corrélacion de Pearson	,182	,278**	,790**	1		
	Sig. (bilatérale)	,070	,005	,000			
	N	100	100	100	100		
CRV	Corrélacion de Pearson	,167	,205*	,456**	,396**	1	
	Sig. (bilatérale)	,096	,041	,000	,000		
	N	100	100	100	100	100	
TA	Corrélacion de Pearson	,102	-,063	,078	-,063	,101	1
	Sig. (bilatérale)	,312	,535	,443	,534	,320	
	N	100	100	100	100	100	100

** . La corrélacion est significative au niveau 0.01 (bilatéral).

* . La corrélacion est significative au niveau 0.05 (bilatéral).

المصدر: من إعداد الباحث استناداً إلى مخرجات برنامج SPSS.V.22

تُوضح مصفوفة الارتباط بين متغيرات الدراسة، بـ:

- وجود علاقة ارتباط معنوية موجبة ضعيفة بين المتغير التابع (ROA) والمتغيرات المستقلة (CRA, CRV, TA) حيث تُقدر معامل الارتباط بـ: 0,213، 0,182، 0,167، 0,102 على الترتيب، مما يُفسر على أن كلما زاد نمو المؤسسة وتوسع حجمها زادت ربحيتها ممثلة بالعائد على الأصول؛
- وجود علاقة ارتباط معنوية موجبة ضعيفة بين المتغير التابع (ROE) والمتغيرات المستقلة (CRA, CRV, TA) حيث تُقدر معامل الارتباط بـ: 0,297، 0,278، 0,205، على وجه الترتيب، مما يُفسر على أنه كلما زاد نمو المؤسسة زادت ربحيتها الممثلة بالعائد على حقوق الملكية؛
- وجود علاقة ارتباط عكسية ضعيفة بين المتغير التابع (ROE) ومتغير الحجم (TA)، حيث قدر معامل الارتباط بـ -0,063، مما يُفسر على أن كلما زاد حجم المؤسسة انخفض العائد على حقوق الملكية والعكس صحيح.

2.4. اختبار معامل تضخم التباين (VIF) ودرجة التحمل

تُعتبر مشكلة الارتباط المتعدد إحدى المشاكل التي تُواجه التقدير الإحصائي لمعاملات الانحدار، حيث يُصبح من الصعب تحديد الآثار المنفصلة للمتغيرات، ولتقييم مشكلة الارتباط المتعدد تم الاعتماد على اختبار (« VIF » Variance Inflation Factor)، والذي يُبين درجة التباين في قيم كل متغير من المتغيرات المستقلة، وكقاعدة عامة إذا كانت قيمة ($VIF < 10$) فإن هذا يُشير إلى عدم وجود ارتباط متعدد بين قيم كل متغير من متغيرات الدراسة. النتائج المتوصل إليها مبينة في الجدول أدناه:

الجدول 5: اختبار معامل تضخم التباين (VIF) ودرجة التحمل للمتغيرات الدراسة

Coefficients			
Modèle	Statistiques de colinéarité		
	Tolérance	VIF	
1	CRV	,782	1,278
	CRTA	,340	2,938
	CRAF	,358	2,790
	TA	,945	1,058

a. Variable dépendante : ROA

المصدر: من إعداد الباحث استناداً إلى مخرجات برنامج SPSS.V.22

من خلال نتائج الجدول أعلاه يتضح أن كل قيم VIF أقل من 10 وذلك لجميع المتغيرات

أثر النمو والحجم على ربحية المؤسسات الاقتصادية، دراسة قياسية على الشركات المدرجة في بورصة قطر خلال الفترة 2013-2017.

المستقلة (CRV, CRTA, CRAF, TA)، مما يدل على عدم وجود ارتباط متعدد بين المتغيرات المستقلة، ومما يؤكد هذه النتيجة، نتائج قوة التحمل (Tolérance)، والتي جاءت بمعامل أكبر من 10%. (Belsley, 2005)، ولعدم وجود ارتباط عالي يُمكن إجراء الانحدار المتعدد لاختبار فرضيات الدراسة.

3.4 اختبار التوزيع الطبيعي لمتغيرات الدراسة

قمنا باستخدام اختبار (KOLMOGOROV-SMIRNOV) لبيان التوزيع الطبيعي لمتغيرات الدراسة، والنتائج المتحصل عليها مثلة في الجدول أدناه:

جدول 6: اختبار (KOLMOGOROV-SMIRNOV) لمتغيرات الدراسة

		Test Kolmogorov-Smirnov pour un échantillon					
		CRV	CRTA	CRAF	TA	ROA	ROE
N		100	100	100	100	100	100
Paramètres normaux ^{a,b}	Moyenne	,05028	,050058	,04423	19,6499	,07388	,11548
	Ecart type	,29288	,18860	,25563	2,43862	,05539	,09850
Différences les plus extrêmes	Absolue	,149	,202	,216	,170	,084	,125
	Positif	,149	,202	,202	,140	,051	,078
	Négatif	-,140	-,168	-,216	-,170	-,084	-,125
Statistiques de test		,149	,202	,216	,170	,084	,125
Sig. Asymptotique (bilatérale)		,000 ^c	,000 ^c	,000 ^c	,000 ^c	,082 ^c	,001 ^c

a. La distribution du test est Normale.
b. Calculée à partir des données.
c. Correction de signification de Lilliefors.

المصدر: من إعداد الباحث استناداً إلى مخرجات برنامج SPSS.V.22

من خلال النتائج الموضحة في الجدول أعلاه يتضح أن بيانات المتغيرات المستقلة (CRV, CRTA, CRAF, TA) والمتغير التابع (ROE) غير موزعة توزيعاً طبيعياً، لأن قيمة (Sig < 0,05)، أما بيانات المتغير التابع (ROA) فهي موزعة توزيعاً طبيعياً لأن (Sig > 0,05). وبما أن عدد المشاهدات لكل متغير (100) مشاهدة وتنفوق الحد الفاصل (30) بين الحجم الصغير والحجم الكبير للمشاهدات (BERENSON, 1999)، لذل يُمكن استخدام الاختبارات الإحصائية المعلمية مثل اختبار الانحدار المتعدد.

4.4. اختبار الفرضيات

▪ الفرضية الأولى: أثر النمو على معدل العائد على الأصول للشركات المدرجة في بورصة قطر.

H01: لا توجد علاقة ذات دلالة إحصائية بين النمو ومعدل العائد على الأصول للشركات المدرجة في بورصة قطر.

H11: توجد علاقة ذات دلالة إحصائية بين النمو ومعدل العائد على الأصول للشركات المدرجة في بورصة قطر.

النتائج المتحصل عليها موضحة في الجدول أدناه

جدول 7: نتائج التحليل الإحصائي لأثر النمو على العائد على الأصول (ROA)

ANOVA ^a					
Modèle	Somme des carrés	ddl	Carré moyen	F	Sig.
1 Régression	,016	3	,005	1,746	,003 ^b
Résidus	,288	96	,003		
Total	,304	99			

a. Variable dépendante : ROA
b. Prédicteurs : (Constante), CRAF, CRV, CRTA

المصدر: من إعداد الباحث استناداً إلى مخرجات برنامج SPSS.V.22

من نتائج الجدول أعلاه يتضح أن قيمة ($\text{Sig} = 0,003 < 0,05$) وبالتالي نرفض الفرضية الصفرية التي تدعي أنه لا توجد علاقة ذو دلالة إحصائية بين النمو ومعدل العائد على الأصول ونقبل الفرض البديل الذي يدعي وجود علاقة ذو دلالة إحصائية بين النمو ومعدل العائد على الأصول، أي أن نمو الشركة له تأثير على العائد على الأصول.

الجدول رقم (08) الموالي يُوضح المتغيرات المتنبئة (CRV, CRTA, CRAF) التي تُساهم في التنبؤ بقيمة العائد على الأصول (ROA) حيث تظهر قيم Sig أقل من مستوى المعنوية 0,05 مما يدل على معنوية معاملات متغيرات النمو.

الجدول 8: نتائج التحليل الإحصائي لأثر النمو على ROA (المتغير المتوقع)

Modèle	Coefficients non standardisés		Coefficients standardisés	t	Sig.
	B	Ecart standard	Bêta		

أثر النمو والحجم على ربحية المؤسسات الاقتصادية، دراسة قياسية على الشركات المدرجة في بورصة قطر خلال الفترة 2013-2017.

	(Constante)	,071	,006		12,404	,000
1	CRV	,017	,021	,088	,782	,036
	CRTA	,044	,049	,150	,894	,024
	CRAF	,006	,035	,029	,178	,009

المصدر: من إعداد الباحث استناداً إلى مخرجات برنامج SPSS.V.22

▪ **الفرضية الثانية:** أثر الحجم على معدل العائد على الأصول للشركات المدرجة في بورصة قطر.

H₀₂: لا توجد علاقة ذات دلالة إحصائية بين الحجم ومعدل العائد على الأصول للشركات المدرجة في بورصة قطر.

H₁₂: توجد علاقة ذات دلالة إحصائية بين الحجم ومعدل العائد على الأصول للشركات المدرجة في بورصة قطر.

النتائج المتحصل عليها موضحة في الجدول أدناه

جدول 9: نتائج التحليل الإحصائي لأثر الحجم على العائد على الأصول (ROA)

ANOVA ^a					
Modèle	Somme des carrés	ddl	Carré moyen	F	Sig.
Régression	,003	1	,003	1,033	,312 ^b
1 Résidus	,301	98	,003		
Total	,304	99			

a. Variable dépendante : ROA
b. Prédicteurs : (Constante), TA

المصدر: من إعداد الباحث استناداً إلى مخرجات برنامج SPSS.V.22

من نتائج الجدول أعلاه يتضح أن قيمة ($\text{Sig} = 0,312 > 0,05$) وبالتالي نقبل الفرضية الصفرية التي تدعي أنه لا توجد علاقة ذو دلالة إحصائية بين الحجم ومعدل العائد على الأصول، أي أن حجم الشركة ليس له تأثير على العائد على الأصول. الجدول رقم (10) الموالي يوضح المتغير المتنبأ (TA) الذي يساهم في التنبؤ بقيمة العائد على الأصول (ROA) حيث تظهر قيمة Sig أكبر من مستوى المعنوية 0,05 مما يدل على عدم معنوية معامل متغير الحجم.

الجدول 10: نتائج التحليل الإحصائي لأثر الحجم على ROA (المتغير المتوقع)

Modèle	Coefficients non standardisés		Coefficients standardisés	t	Sig.
	B	Ecart standard	Bêta		
1 (Constante)	,028	,045		,626	,533
TA	,002	,002	,102	1,016	,312

المصدر: من إعداد الباحث استناداً إلى مخرجات برنامج SPSS.V.22

■ الفرضية الثالثة: أثر النمو على معدل العائد على حقوق الملكية للشركات المدرجة في بورصة قطر.

H03: لا توجد علاقة ذات دلالة إحصائية بين النمو ومعدل العائد على حقوق الملكية للشركات المدرجة في بورصة قطر.

H13: توجد علاقة ذات دلالة إحصائية بين النمو ومعدل العائد على حقوق الملكية للشركات المدرجة في بورصة قطر.

النتائج المتحصل عليها موضحة في الجدول أدناه

جدول 11: نتائج التحليل الإحصائي لأثر النمو على العائد على حقوق الملكية (ROE)

ANOVA ^a					
Modèle	Somme des carrés	ddl	Carré moyen	F	Sig.
1 Régression	,095	3	,032	3,499	,018 ^b
Résidus	,866	96	,009		
Total	,961	99			

a. Variable dépendante : ROE

b. Prédicteurs : (Constante), CRAF, CRV, CRTA

المصدر: من إعداد الباحث استناداً إلى مخرجات برنامج SPSS.V.22

من نتائج الجدول أعلاه يتضح أن قيمة ($\text{Sig} = 0,018 < 0,05$) وبالتالي نرفض الفرضية الصفرية ونقبل الفرضية البديلة التي تدعى أنه يوجد علاقة ذو دلالة إحصائية بين النمو ومعدل العائد على حقوق الملكية (ROE)، أي أن نمو الشركة له تأثير على العائد على حقوق الملكية. الجدول رقم (12) الموالي يوضح المتغيرات المتنبئة (CRAF, CRV, CRTA) التي تُساهم في التنبؤ بقيمة العائد على

أثر النمو والحجم على ربحية المؤسسات الاقتصادية، دراسة قياسية على الشركات المدرجة في بورصة قطر خلال الفترة 2013-2017.

حقوق الملكية (ROE) حيث تظهر قيم Sig أقل من مستوى المعنوية 0,05 مما يدل على معنوية معاملات المتغيرات (CRV, CRTA, CRAF).

جدول 12: نتائج التحليل الإحصائي لأثر النمو على ROE (المتغير المتوقع)

Modèle	Coefficients non standardisés		Coefficients standardisés	t	Sig.
	B	Ecart standard	Bêta		
(Constante)	,108	,010		10,919	,000
1 CRV	,028	,037	,083	,761	,048
CRTA	,091	,085	,174	1,064	,037
CRAF	,042	,061	,108	,681	,008

المصدر: من إعداد الباحث استناداً إلى مخرجات برنامج SPSS.V.22

■ الفرضية الرابعة: أثر الحجم على معدل العائد على حقوق الملكية للشركات المدرجة في بورصة قطر.

H₀₄: لا توجد علاقة ذات دلالة إحصائية بين الحجم ومعدل العائد على حقوق الملكية للشركات المدرجة في بورصة قطر.

H₁₄: توجد علاقة ذات دلالة إحصائية بين الحجم ومعدل العائد على حقوق الملكية للشركات المدرجة في بورصة قطر.

النتائج المتحصل عليها موضحة في الجدول أدناه

جدول 13: نتائج التحليل الإحصائي لأثر الحجم على العائد على حقوق الملكية (ROE)

ANOVA ^a					
Modèle	Somme des carrés	ddl	Carré moyen	F	Sig.
1 Régression	,004	1	,004	,387	,535 ^b
Résidus	,957	98	,010		
Total	,961	99			

a. Variable dépendante : ROE
b. Prédicteurs : (Constante), TA

المصدر: من إعداد الباحث استناداً إلى مخرجات برنامج SPSS.V.22

من نتائج الجدول أعلاه يتضح أن قيمة (Sig = 0,535 > 0,05) وبالتالي نقبل الفرضية الصفرية

د.خليفة الحاج

التي تدعى أنه لا يوجد علاقة ذو دلالة إحصائية بين الحجم ومعدل العائد على حقوق الملكية (ROE)، أي أن حجم الشركة ليس له تأثير على العائد على حقوق الملكية. الجدول رقم (14) الموالي يُوضح المتغيرات المتنبئة (TA) التي تُساهم في التنبؤ بقيمة العائد على حقوق الملكية (ROE) حيث تظهر قيمة Sig أكبر من مستوى المعنوية 0,05 مما يدل على عدم معنوية معامل متغير الحجم.

جدول 14: نتائج التحليل الإحصائي لأثر الحجم على ROE (المتغير المتوقع)

Coefficients ^a					
Modèle	Coefficients non standardisés		Coefficients standardisés	t	Sig.
	B	Ecart standard	Bêta		
1 (Constante)	,165	,081		2,050	,043
TA	-,003	,004	-,063	-,622	,535

a. Variable dépendante : ROE

المصدر: من إعداد الباحث استناداً إلى مخرجات برنامج SPSS.V.22

جدول 15: ملخص اختبار فرضيات الدراسة

الفرضية	الإدعاء	القرار
H_{01}	لا توجد علاقة ذات دلالة إحصائية بين النمو ومعدل العائد على الأصول للشركات المدرجة في بورصة قطر.	مرفوضة
H_{11}	توجد علاقة ذات دلالة إحصائية بين النمو ومعدل العائد على الأصول للشركات المدرجة في بورصة قطر.	مقبولة
H_{02}	لا توجد علاقة ذات دلالة إحصائية بين الحجم ومعدل العائد على الأصول للشركات المدرجة في بورصة قطر.	مقبولة
H_{12}	توجد علاقة ذات دلالة إحصائية بين الحجم ومعدل العائد على الأصول للشركات المدرجة في بورصة قطر.	مرفوضة
H_{03}	لا توجد علاقة ذات دلالة إحصائية بين النمو ومعدل العائد على حقوق الملكية للشركات المدرجة في بورصة قطر.	مرفوضة
H_{13}	توجد علاقة ذات دلالة إحصائية بين النمو ومعدل العائد على حقوق الملكية للشركات المدرجة في بورصة قطر.	مقبولة

أثر النمو والحجم على ربحية المؤسسات الاقتصادية، دراسة قياسية على الشركات المدرجة في بورصة قطر خلال الفترة 2013-2017.

- **H04** لا توجد علاقة ذات دلالة إحصائية بين الحجم ومعدل العائد على حقوق الملكية مقبولة للشركات المدرجة في بورصة قطر.
- **H14** توجد علاقة ذات دلالة إحصائية بين الحجم ومعدل العائد على حقوق الملكية مرفوضة للشركات المدرجة في بورصة قطر.

المصدر: من إعداد الباحث

5. الخاتمة

في هذه المساهمة البحثية حاولنا فحص وقياس أثر كل من النمو والحجم على ربحية الشركات المدرجة في بورصة قطر خلال فترة زمنية تمتد من 2013 إلى 2017، من خلال تناول بعض الأدبيات وأشهرها والتي تطرقت إلى ذات الموضوع، وعلى ضوء ما سبق يُمكن استخلاص النقاط التالية:

تباين وجهات النظر بخصوص العلاقة الموجودة بين النمو وربحية الشركات من جهة، وبين الحجم وربحية الشركات من جهة أخرى، فالبعض من يرى أن هناك أثر إيجابي للنمو على ربحية الشركات والبعض يرى عكس ذلك، كما يعتقد البعض أن للحجم أثر إيجابي على ربحية الشركات من خلال وفورات الحجم التي تستفيد منها الشركات مما ينعكس بالإيجاب على ربحيتها؛

أثبتت دراستنا بوجود علاقة ذو دلالة إحصائية بين نمو الشركة وربحيتها وهذا يتوافق مع النظريات المفسرة للعلاقة بين النمو وربحية الشركة على غرار نظرية قيد التمويل، النظرية الكلاسيكية لـ

RICARDO، فرضية تعظيم النمو، وقانون KALDOR & VERDOORN؛

أثبتت دراستنا بعدم وجود علاقة ذو دلالة إحصائية بين حجم الشركة وربحيتها وهذا يتعارض مع النظريات المفسرة للعلاقة بين حجم الشركة وربحيتها على غرار نظرية تكاليف المعاملات ونظرية تكاليف الوكالة لـ JENSEN & MECKLING، ونظريات اقتصاديات السلم، لكن نتائج دراستنا تتوافق مع الدراسات التي عدم وجود علاقة بين حجم الشركة وربحيتها على غرار دراسة كل من (AMATO &

(BURSON 2007)، (BECKER BLEASE & Al. 2010)، (KHATAP & al. (2011).

6. قائمة المراجع

1.6 المراجع باللغة الأجنبية

- AHMED, D. (2016). Does Liquidity and Solvency affect Banks Profitabilty? Evidence from Listed Banks in Jordan. *International Journal of Academic Research in Accounting, Finance and Management Sciences* , Vol.6 (N°1).
- ALAIN, B. (1971). *La croissance des entreprises: Analyse dynamique des fonctions de la firme* (éd. Tome 1). Bordas.
- BAKER, H. a. (2011). *Capital Structure and Corporate Financing Decision: Theory, Evidence and Practice*. USA: John Wiley & Sons Ltd.
- Belsley, D. A. (2005). Regression diagnostics: Identifying Influential Data and sources of collinearity. *John Wiley and Sons* , Vol. 571.
- BERENSON, M. L. (1999). *Basic Business Statistics: Concepts and Applications*. PrenticeHall.
- JOHN R. becker blease., f. R. (2010). Employees, firm size and profitability in U.S. manufacturing industries.,. *Investment Management and Financial Innovations* , 7 (2).
- NACER, G. (1998). Déterminants de la croissance externe horizontale. Dans U. d. Faculté des sciences économiques et de gestion (Éd.). Thèse de doctorat en sciences de gestion.
- NARENDER Ahuja., V. D. (2011). *corporate finance*. New Delhi: Eastren economy edition.
- REDE, L. (1998). *Profitability trends and business cycles*. New Delhi: discovery Publishing house.
- WILINSKI, M. B. (2012). The influence of liquidity on profitability of Polish. (R. University of Information Technology and Management, Éd.) *e-Finanse: Financial Internet Quarterly* , vol. 08, 43.

2.6 المراجع باللغة العربية

- محمد علي إبراهيم العامري (2013). الإدارة المالية الحديثة. الأردن: دار وائل للنشر.
- مؤيد راضي خنفر، غسان فلاح المطارنة (2009). تحليل القوائم المالية. عمان، الأردن: الميسرة للنشر والتوزيع.

- الميداني أيمن عزت. (2015). الإدارة التمويلية للشركات. الطبعة السابعة. الرياض: العبيكان للنشر والتوزيع.
- عبد الهادي، محمد. (2000). الادارة المالية؛ الاستثمار والتمويل (الطبعة الأولى). مصر: دار الحامد.
- فيصل محمود الشواورة. (2013). مبادئ الإدارة المالية (الطبعة الأولى). عمان: دار الميسرة للتوزيع.