



الجمهورية الجزائرية الديمقراطية الشعبية  
République Algérienne Démocratique et Populaire  
وزارة التعليم العالي والبحث العلمي  
Ministère de l'Enseignement Supérieure et de la Recherche Scientifique

جامعة وهران 2 محمد بن أحمد  
Université d'Oran 2 Mohamed Ben Ahmed  
معهد الصيانة والأمن الصناعي  
Institut de Maintenance et de Sécurité Industrielle

Département sécurité industrielle et environnement

## MÉMOIRE

Pour l'obtention du diplôme de Master

Filière : hygiène et sécurité industriel

Spécialité : sécurité industrielle et environnement

Thème

# La Domotique dans le Secteur Industriel

Présenté et soutenu publiquement par :

FARAH Menaouer Youcef et KOURA Walid

Devant le jury composé de :

Nom et Prénom	Grade	Etablissement	Qualité
Mr. LALAOUI Mohamed EL Amine	MAA	IMSI	Président
Mr. CHENNOUFI Mohammed	MCA	IMSI	Encadreur
Mr. BELKACEM Belkacem	MCB	IMSI	Examinateur

Année : 2020-2021

# *Remerciement*

*Nous remerciant ALLAH qui nous aide et  
nous donne  
La patience et le courage durant ces longues  
années d'étude.*

*Nous tiens à remercier grandement nos  
Encadreur  
Dr : Chennoufi Mohamed  
Pour sa grande disponibilité et ses précieux  
conseils.*

*Nous remerciant également tous les  
enseignants du  
Département de sécurité industrielle et  
Environnement.  
Plus spécialement les membres de jury de notre  
travail.*

*Enfin, nous adressons nos plus sincères  
remerciements à tous  
Nos amis et collègues qui nous ont toujours  
Soutenue et encouragée au cours de  
La réalisation de ce mémoire.  
Merci à tous.*

# *Dédicaces*

*Je dédie ce modeste travail :  
Aux êtres qui me sont les plus chers ma mère  
et mon  
Père. Que Dieu préserve bonne santé et longue  
vie. Qui ont  
tous fait pour m'encourager durant les années  
de mes études  
A mes Grands Parents que Dieu les protège et  
à toute  
Ma famille  
A mon cher frère et mes chères sœurs  
A mes chers amis  
Ainsi que la promotion Master SIE sans  
oublier tous  
Mes enseignants durant tout mon cursus  
Merci à tous.*

*Farah Youcef.*

# *Dédicaces*

*Je dédie ce modeste travail :*

*Aux êtres qui me sont les plus chers ma mère  
et mon père.*

*Que Dieu préserve bonne santé et longue vie.*

*Qui ont tous fait pour m'encourager durant les  
années de mes études*

*A mes Grands Parents que Dieu les protège et  
à toute ma famille*

*A mes chers frères et mes chères sœurs*

*A mes chers amis*

*Ainsi que la promotion Master SIE sans  
oublier tous*

*Mes enseignants durant tout mon cursus*

*Merci à tous.*

*Koura Walid*

## Table des matières

<b>I. Introduction générale :</b>	<b>1</b>
<b>I. Introduction</b>	<b>3</b>
<b>II. Définitions</b>	<b>4</b>
<b>II.1 Définition de dictionnaire</b>	<b>4</b>
<b>II.2 Définition</b>	<b>4</b>
<b>III. Historique de la domotique</b>	<b>5</b>
<b>III.1 Les années 80 : la domotique, signe extérieur de richesse.</b>	<b>5</b>
<b>III.2 Les années 1990 : la domotique, en progrès constant.</b>	<b>5</b>
<b>III.3 Les années 2000 à ce moment : la domotique est devenue grande !</b>	<b>5</b>
<b>III.4 Les années 2010</b>	<b>5</b>
<b>IV. Principe de fonctionnement</b>	<b>6</b>
<b>V. Les fonctions de la domotique</b>	<b>6</b>
<b>V.1 Le confort</b>	<b>7</b>
<b>V.2 L'énergie</b>	<b>7</b>
<b>V.3 La santé</b>	<b>8</b>
<b>V.4 Multimédia</b>	<b>8</b>
<b>V.5 Sécurité</b>	<b>9</b>
<b>V.5.1 Alarmes techniques</b>	<b>9</b>
<b>V.5.2 Alarmes anti-intrusion</b>	<b>10</b>
<b>VI. Le système domotique</b>	<b>10</b>
<b>VI.1 Une télécommande</b>	<b>11</b>
<b>VI.2 Contrôle automatique</b>	<b>11</b>
<b>VII. Les technologies utilisées pour la domotique</b>	<b>11</b>
<b>VII.1 La technologie bus filaire</b>	<b>12</b>
<b>VII.2 La radiofréquence</b>	<b>12</b>
<b>VII.3 Le courant porteur en ligne (CPL)</b>	<b>13</b>
<b>VIII. Avantages de la domotique</b>	<b>13</b>
<b>IX. Domotique industrielle</b>	<b>14</b>
<b>IX.1 Définition de la domotique industrielle</b>	<b>14</b>
<b>IX.2 L'objectif de la domotique industrielle</b>	<b>14</b>
<b>IX.3 Les avantages de la domotique industrielle</b>	<b>14</b>
<b>IX.3.1 La sécurité</b>	<b>14</b>
<b>IX.3.2 La gestion intelligente des ressources</b>	<b>15</b>
<b>IX.3.3 La communication à distance</b>	<b>15</b>

## Sommaire

<b>X. Conclusion</b>	<b>16</b>
<b>I. Introduction</b>	<b>17</b>
<b>I.1 Schéma synoptique du système à réaliser</b>	<b>17</b>
<b>I.2 Structure du système</b>	<b>17</b>
<b>I.2.1 Capteurs</b>	<b>17</b>
<b>I.2.2 Actionneurs</b>	<b>18</b>
<b>I.2.3 Le module d'acquisition des données de la domotique</b>	<b>18</b>
<b>II. Description de la partie matérielle</b>	<b>18</b>
<b>II.1 Généralité sur la carte ARDUINO UNO</b>	<b>18</b>
<b>II.1.1 Constitution de la carte</b>	<b>19</b>
<b>II.1.2 Le microcontrôleur</b>	<b>19</b>
<b>II.1.3 Alimentation</b>	<b>19</b>
<b>II.1.4 Visualisation</b>	<b>19</b>
<b>II.1.5 Entée sortie de la carte ARDUINO</b>	<b>20</b>
<b>II.1.6 La connectique</b>	<b>21</b>
<b>II.1.7 Reset</b>	<b>21</b>
<b>II.1.8 Caractéristiques techniques</b>	<b>22</b>
<b>II.2 Capteur de gaz(MQ2)</b>	<b>22</b>
<b>II.2.1 Les Caractéristiques du MQ2</b>	<b>23</b>
<b>II.2.2 Principe de détection du MQ-2</b>	<b>25</b>
<b>II.2.3 Câblage du module MQ-2 avec Arduino UNO</b>	<b>26</b>
<b>II.3 Relais</b>	<b>26</b>
<b>II.4 Buzzer</b>	<b>27</b>
<b>II.4.1 Caractéristiques</b>	<b>27</b>
<b>II.4.2 Câblage du module Buzzer avec Arduino UNO</b>	<b>27</b>
<b>II.5 Une diode électroluminescente</b>	<b>28</b>
<b>II.6 Electrovanne</b>	<b>28</b>
<b>II.7 Ventilateur</b>	<b>29</b>
<b>II.7.1 Définition de ventilation</b>	<b>29</b>
<b>II.7.2 Les différents types de ventilation</b>	<b>29</b>
<b>II.7.3 Le but du système de ventilation</b>	<b>31</b>
<b>II.7.4 Les fonctions du système de ventilation</b>	<b>31</b>
<b>III. Description de la partie logicielle</b>	<b>31</b>
<b>III.1 IDE Arduino</b>	<b>31</b>
<b>III.2 Les boutons</b>	<b>32</b>

## Sommaire

III.3 Langage Arduino	32
III.4 Fonctionnalité de base	36
III.4.1 Les entrées/sorties	36
III.5 Gestion du temps	37
III.6 Les interruptions	38
III.7 Quelques bibliothèques	40
IV. Conclusion	42
I. Introduction	42
II. La partie Simulation	42
II.1 Présentation générale sur Proteus Professional	43
II.1.1 ISIS	43
II.1.2 ARES	43
II.2 Présentation générale sur Fritzing	43
III. Description du prototype	44
III.1 Partie de détection	44
III.2 Partie d'activation d'alarme	45
III.3 Partie d'action automatique	47
IV. Circuit global	49
IV.1 En l'absence de fuite de gaz (état normal) :	50
IV.2 En cas de fuite de gaz (état anormale) :	51
V. Programmation Arduino :	52
V.1 Fenêtre d'édition des programmes :	52
V.2 Code de programme Arduino :	52
VI. Programmation Arduino (Réalisation) :	53
VII. La figure représente une vue globale du prototype simulé sous Fritzing :	53
VIII. Conclusion	56
II. Conclusion générale	57

## Liste des figures :

### Liste des figures

Figure 1 : Exemple de système domotique d'une maison [7].	6
Figure 2 : Les fonctions de la domotique [8].	7
Figure 3 : Compteur Edf Linky [9].	8
Figure 4 : La multimédia dans une maison [10].	9
Figure 5 : détecteur de fumée [10].	9
Figure 6 : Alarmes anti-intrusion [11].	10
Figure 7 : La circulation des informations dans une maison [12].	11
Figure 8 : Présentation de la technologie du courant porteur en ligne [12].	13
Figure 9 : Le schéma synoptique de système à réaliser [15].	17
Figure 10 : Présentation de la carte Arduino [17].	19
Figure 11 : Broches numériques de la carte Arduino UNO [18].	20
Figure 12 : Présente le capteur de gaz MQ-2 [21].	23
Figure 13 : Les caractéristiques de sensibilité typiques du MQ-2 pour plusieurs gaz [22].	25
Figure 14 : Variation de tension de sortie a) absence du gaz. b) présence du gaz [21].	25
Figure 15 : Câblage du module capteur de gaz MQ-2 avec Arduino UNO [21].	26
Figure 16 : Module relais [22].	26
Figure 17 : Module de Buzzer [24].	27
Figure 18 : Câblage du module Buzzer avec Arduino UNO [24].	27
Figure 19 : Diode électroluminescente [25].	28
Figure 20 : Electrovanne [26].	28
Figure 21 : Ventilateur [26].	29
Figure 22 : IDE Arduino [30].	32
Figure 23 : Présentation des boutons [30].	32
Figure 24 : Un code minimal [30].	33
Figure 25 : Signal PWM [30].	37
Figure 26 : Le schéma synoptique de système à réaliser [31].	42
Figure 27 : Schéma bloc de notre système [31].	42
Figure 28 : Le branchement de capteur MQ2 avec la carte Arduino sous Fritzing [33].	44
Figure 29 : Le branchement de MQ2 avec la carte Arduino sous ISIS [33].	45
Figure 30 : Partie d'activation d'alarme sous Fritzing.	46
Figure 31 : Partie d'activation d'alarme Sous ISIS.	46
Figure 32 : Relai de 4 canaux [26].	47
Figure 33 : Brochage de ventilateur avec l'Arduino sous Fritzing.	48
Figure 34 : Brochage Moteur pas à pas sous ISIS.	48
Figure 35 : Une vue globale du prototype simulé sous PROTEUS-ISIS. <b>Erreur ! Signet non défini.</b>	
Figure 36 : En l'absence de fuite de gaz PROTEUS-ISIS.	50
Figure 37 : En cas de fuite de gaz PROTEUS-ISIS.	51
Figure 38 : Programmation Arduino.	52
Figure 39 : Fenêtre d'édition des programmes.	52
Figure 40 : Code de programme Arduino.	52
Figure 41 : Programmation Arduino de Réalisation.	53
Figure 42 : Une vue globale du prototype simulé sous Fritzing.	53
Figure 43 : Bloc d'action automatique "électrovanne" [26].	54
Figure 44 : Bloc d'action automatique "ventilateur" [26].	55



## Liste des tableaux :

### Liste des tableaux

Table 1 : Caractéristiques techniques [20]. _____	22
Table 2 : Condition de travail standard [22]. _____	23
Table 3 : Conditions environnementales [22]. _____	23
Table 4 : Structure et configuration, circuit de mesure de base [22]. _____	24
Table 5 : Caractéristique de sensibilité [22]. _____	24
Table 6 : Les types de base [30]. _____	33
Table 7 : Les structures de contrôle [30]. _____	35
Table 8 : Branchement de Buzzer, LED rouge et LED vert avec la carte Arduino UNO ____	45

## **Abréviations**

### **ABREVIATIONS :**

Le WIFI : Wireless Fidelity.

KNX ; Konnex.

(CPL) : Le courant porteur en ligne.

LED : Light-emitting diode (« diode électroluminescente »).

USB : Universal Serial Bus (Bus série universel).

SPI : (Interface Série Périphérique).

TWI :(TwoWire Interface).

RS : Resistance of sensor.

CH4 : Méthane

CO : Monoxyde de carbone

PPM : La partie par million.

(GPL) : gaz de pétrole liquéfié.

VC : Tension de circuit

VH : Tension de chauffage

RL : Résistance de charge

RH : Résistance de chauffage

PH : Consommation de chauffage

O2 : le dioxygène.

Rs : Résistance à la détection.

GND : fil de terre (ground,)

VCC : Volt courant continu.

VLE : (très faible Tension).

BT : (basse tension)

DC : Un courant continu.

AC : Un courant alternatif.

(NF) : Normalement fermé

NO : normalement ouverts

VMC : ventilation mécanique

VMI : la ventilation mécanique par soufflage.

## **Abréviations**

IDE : (environnement de développement).

PWM : (Pulse Width Modulation).

PCB : printed circuit board (Un circuit imprimé).

## INTRODUCTION GENERALE

### I. Introduction générale :

La sécurité humaine joue un rôle important dans le monde d'aujourd'hui et il est nécessaire que des systèmes de sécurité efficaces soient installés dans des environnements domestiques et industriels et dans des établissements d'éducation.

La technologie de détection de gaz est devenue très importante car ses applications sont propagées dans différents domaines par exemple l'environnement industriel (chimique, pétrochimique, agroalimentaire, pharmaceutique ...), la sécurité dans les locaux à usage domestique, les lieux publics et les problèmes liés à la pollution atmosphérique.

Dans le but de lutter contre ces risques, le développement de la microélectronique et de la micro-informatique dans les circuits modernes ;

Notamment les microcontrôleurs sera exploité dans ce mémoire, pour concevoir un système basé sur : la carte Arduino et de différents types de capteurs, pour la mesure, la prévention et l'alerte en cas de fuite ou de présence d'un de ces gaz toxiques, tel que :

Le monoxyde de carbone CO et le méthane CH<sub>4</sub>, en minimisant les sources du problème et en alertant l'utilisateur d'une façon anticipée pour que sa réaction soit à temps et avant que les dégâts se produisent.

C'est dans ce contexte que nous avons développé notre projet qui a pour objectif principal de sécuriser au maximum un lieu en cas de fuite de gaz.

Dans ce travail , nous essayons de réaliser une maison intelligente à base d'un Arduino UNO pour commander des installations électriques pour la domotique comprenant de capteur et des actionneurs tels que: Capteur de Gaz, Ventilateur, Electrovanne, Buzzer... ,et nous travaillons également sur le système de sécurité , un système de sécurité est un ensemble des techniques d'électronique, de mécanique, d'automatismes et d'informatique qui sont utilisées dans les propriétés publiques ou privés tel que les entreprises et les habitations. Les systèmes de sécurité visent à apporter des fonctions de sécurité (comme les alarmes).

Dans le premier chapitre, nous allons donner une généralité sur la Domotique .Ensuite nous avons pris le soin de s'étaler à travers les différents secteurs d'intervention de la domotique.

Le deuxième chapitre sera consacré à l'étude et description générale des différents composants utilisés pour la réalisation des parties qui composent notre prototype.

Le troisième chapitre, c'est la partie la plus importante pour laquelle, nous allons simuler et réaliser le circuit de notre système.

## **INTRODICTION GENERALE**

On terminera avec une conclusion générale qui résumera l'intérêt de notre étude : les différents remarques et résultats obtenus, ainsi que les difficultés rencontrées dans l'expérimentation et tout en traçant des perspectives l'amélioration de l'application.

### I. Introduction

La technologie a envahi de nombreux domaines de la vie. En fait, les familles du futur ont répondu à l'insatisfaction humaine, croyant qu'elles utilisent la technologie pour augmenter leur contrôle sur les choses. On voit donc que sa maison s'est "adaptée" à lui et à ses besoins. Tout comme nous gérons des budgets, des horaires et des activités, la domotique nous offre la possibilité de choisir des maisons qui peuvent s'adapter à notre rythme de vie et nos habitudes, et ces maisons elles-mêmes ont évolué au fil des ans.

Avec l'aide de la nouvelle technologie domotique, les gens peuvent sortir de chez eux le week-end, et avant de fermer la porte, ils peuvent éteindre les lumières oubliées, fermer les volets roulants et activer l'alarme avant de fermer la porte.

La domotique répond donc à nos besoins, nos habitudes, et notre envie de confort. Il considère des situations qui ont du sens dans notre vie quotidienne.

En effet, "Future House" répond à la demande, elle apporte du confort pour notre quotidien, mais elle peut aussi créer de la demande.

Plus nous utilisons la technologie, plus nous nous appuyons sur elle : elle nous rend de plus en plus dépendant d'elle en nous donnant l'illusion que nous sommes plus libres, car il est difficile de s'en passer.

### II. Définitions

#### II.1 Définition de dictionnaire

Le Petit Larousse définit la domotique comme : l'ensemble des technologies destinées à intégrer tous les systèmes domotiques en sécurité, gestion de l'énergie, communication, etc. dans la maison. [1].

#### II.2 Définition

Université de Sherbrooke

Sherbrooke (Québec)

Département de génie électrique et de génie informatique

«Au nom de la domotique, nous combinons toutes les technologies électroniques, informatiques et de télécommunications utilisées dans la maison pour la rendre plus "intelligente". Par conséquent, la domotique vise à assurer la sécurité, le confort, la gestion de l'énergie, la communication, le divertissement, Différents systèmes pour l'éducation et d'autres fonctions sont intégrés dans un tout cohérent. [2]

Le Monde  
Edition du mercredi 2 février 2000

---

« Toutes les technologies, en particulier les ordinateurs, ont tendance à automatiser la maison, la sécurité, la gestion de l'énergie et les communications. Autour d'une seule interface de mise en réseau et d'unification, différents systèmes peuvent interagir et être contrôlés à distance. En domotique, l'utilisation initiale de certains courants dans les circuits est progressivement remplacée par les ordinateurs et les réseaux de télécommunication. On a aussi parlé de la "domotique" des bâtiments"[3].

M. Pujades, « La domotique », Formation sur la domotique, académie Versailles, 2010.

Définition : Electronique, énergie électrique, machines, télécommunications et technologies de l'information et autres technologies et technologies appliquées à l'automatisation et à la gestion des bâtiments individuels et collectifs. Il peut contrôler intelligemment tous les systèmes d'automatisation qui existent dans les maisons individuelles et collectives (ce que nous appelons les maisons intelligentes). Le nom vient de l'acronyme latin pour maison (Domus) et ordinateur ou automatique ou technologie. [4].

Belgian Center for Domotics and Immotics – BCDI

## **CHAPITRE 01 : Généralités sur la Domotique**

« Le terme « domotique » est un nouveau mot. Il se compose du mot latin domus, qui signifie « maison », et du suffixe du mot « électronique ». Par conséquent, il est facile de comprendre le sens du terme : il est construction de logements et avancée La combinaison de la technologie. Il n'a pas encore vraiment acquis la citoyenneté, mais a intégré Référence à l'avenir de (maison) » [5].

### **III. Historique de la domotique**

#### **III.1 Les années 80 : la domotique, signe extérieur de richesse.**

Soutenue par la demande croissante de confort dans la maison, la domotique a émergé dans les années 1980. A l'origine de cette nouvelle technologie. [6].

#### **III.2 Les années 1990 : la domotique, en progrès constant.**

La maison en 1990 est automatisée : les télécommunications commencent à se développer. Grâce au wifi, les réseaux informatiques sont devenus sans fil. Certaines actions sont prévues (ouverture des stores à une heure précise, allumage des lumières à l'approche du soleil ou du coucher du soleil, etc.), la télécommande remplace l'interrupteur, et l'alarme est connectée à la télésurveillance [6].

#### **III.3 Les années 2000 à ce moment : la domotique est devenue grande !**

Depuis 2000, le domaine de la domotique a connu une croissance exponentielle. Vous pouvez désormais contrôler votre maison à distance ! Avec le développement d'Internet, l'automatisation est programmée et contrôlée via des appareils mobiles (smartphones, tablettes, ordinateurs). La maison est très obéissante, et des solutions « sur mesure » permettent d'offrir un écosystème de produits parfaitement adapté aux besoins des clients. Autrement dit, avec l'aide des professionnels du bâtiment (architectes, artisans, thermo ingénieurs...), la domotique se démocratise et ils sont plus nombreux à se former pour apporter conseils et compétences aux clients [6].

#### **III.4 Les années 2010**

Les projets domotiques se sont multipliés et les premiers objets connectés sont apparus. Des box domotiques ont également fait leur apparition sur le marché, afin que toutes les commodités de la domotique puissent être utilisées à moindre coût.



### IV. Principe de fonctionnement

La domotique permettra à vos équipements électriques de communiquer entre eux. Il existe de nombreuses façons de le faire : par exemple, le WIFI, les ondes radio ou le réseau électrique.

Tous les appareils, tels que les ordinateurs, les smartphones, les tablettes ou les écrans tactiles muraux, peuvent être concentrés sur le même support pour les contrôler. La domotique se concentrera sur la création de la scène, puis une simple commande pourra déclencher une série d'actions multiples.

Par exemple, lorsque vous quittez la maison, appuyez sur un bouton de la télécommande pour éteindre toutes les lumières de la maison, mettre l'équipement audiovisuel en veille, tirer les rideaux, mettre le chauffage en mode économie d'énergie et démarrer le système de chauffage. Cependant, si vous utilisez un peu plus fort, vous pouvez exécuter la scène sans aucune opération. Grâce aux capteurs, votre maison peut devenir indépendante. Par exemple, une station météo sur le toit détecte de fortes pluies, puis votre piscine est couverte, les fenêtres sont fermées, l'arrosage automatique des pelouses est désactivé, etc. Toute fonction peut être réalisée, la limite est l'imagination [7].



Figure 1 : Exemple de système domotique d'une maison [7].

### V. Les fonctions de la domotique

Les fonctions suivantes peuvent être obtenues grâce à la technologie intégrée à la domotique. (Voir Figure -2- ).

- Sécurité.
- Gestion de l'énergie.
- Confort.
- Santé

## CHAPITRE 01 : Généralités sur la Domotique

- Multimédia et Communication.



Figure 2 : Les fonctions de la domotique [8].

### V.1 Le confort

Bien entendu, la domotique a un réel impact sur le confort que vous y trouverez. Vous n'avez pas besoin de prendre une douche et d'ouvrir la porte lorsque vous rentrez chez vous, vous n'avez pas besoin de tirer les rideaux le matin pour attraper un rhume. De nos jours, les familles connectées peuvent savoir quand vous rentrez chez vous (via votre smartphone par exemple), afin de pouvoir ouvrir la porte avant votre arrivée. Les volets s'ouvrent et se ferment selon le rythme du soleil, et peuvent même s'adapter à la saison et à la température, permettant au soleil d'entrer et de se réchauffer en hiver, ou inversement pour le garder au frais. Fermez les volets des fenêtres exposées au soleil en été. De même, votre maison sait quand vous êtes libre, vous pouvez donc régler vous-même le chauffage pour que la maison soit toujours à la température idéale pour vous. Vous pouvez également lire automatiquement votre liste de lecture de musique préférée lorsque vous vous réveillez ou rentrez chez vous. Ce n'est pas que de la science-fiction : c'est tout à fait réalisable aujourd'hui [8].

### V.2 L'énergie

L'un des enjeux de la domotique est d'améliorer significativement l'efficacité énergétique des bâtiments. La maison dite « intelligente » ou connectée est dotée d'un ensemble de technologies innovantes qui permettent d'améliorer la performance énergétique globale sans compromettre le confort. Parmi ces technologies, de nombreux automatismes : gestion des rideaux, gestion des équipements de ventilation et de chauffage permettent à l'habitat de répondre aux conditions extérieures (climat) et intérieures (usage), avec pour objectif ultime de réduire la consommation

## CHAPITRE 01 : Généralités sur la Domotique

énergétique quotidienne tout en préservant le confort des résidents. La figure ci-dessous montre un exemple de compteur d'énergie [9].



**Figure 3** : Compteur Edf Linky [9].

### V.3 La santé

La domotique trouve aujourd'hui de nouvelles applications dans le domaine de l'hygiène. En installant des systèmes domotiques au domicile des personnes handicapées, des personnes atteintes de maladies neurodégénératives comme la maladie d'Alzheimer, et même des personnes âgées, ils peuvent soutenir leur quotidien en automatisant les tâches de leur cœur. Il permet également à une personne de rester chez elle plus longtemps et de la suivre à distance. Par exemple, grâce à la domotique, on peut détecter quand une personne ne boit pas assez d'eau ou quand elle oublie de manger. Si le comportement est jugé « préoccupant », une alerte peut être envoyée aux membres de la famille ou aux services d'urgence en fonction de la scène programmée dans l'interface de commande. [9].

### V.4 Multimédia

Ensemble de technologies et de produits permettant l'utilisation simultanée et interactive de plusieurs modes de représentation de l'information (Internet, ordinateur, téléphone, son, image, texte). La distribution multimédia dans chaque salle fait :

- Internet haute vitesse est disponible dans toutes les pièces de la maison.
- Déplacez l'ordinateur ou la télévision à volonté
- Connectez des imprimantes et des ordinateurs situés dans deux pièces différentes de votre maison.

- Musique en ligne dans le logement [10].

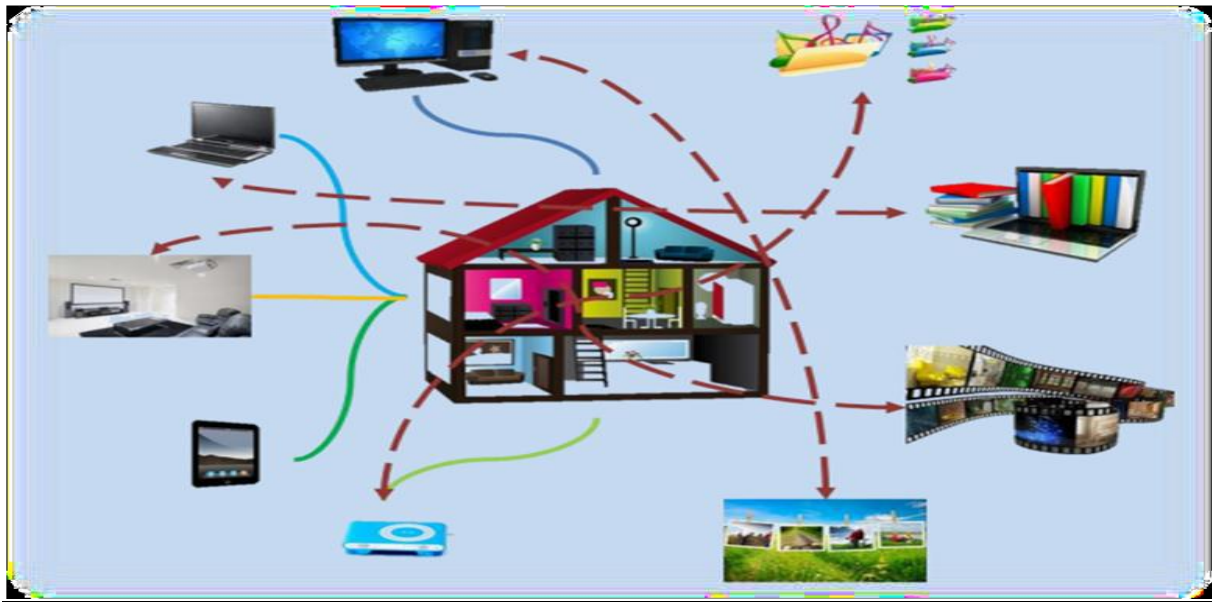


Figure 4 : La multimédia dans une maison [10].

### V.5 Sécurité

L'un des domaines d'application de la domotique est d'assurer la sécurité des biens et des personnes grâce à un système d'alarme qui prévient les risques techniques (panne ou dysfonctionnement du matériel) d'une part et d'éventuelles intrusions dans la maison d'autre part. , on trouve :

#### V.5.1 Alarmes techniques

Alerte technique Les alertes techniques sont basées sur des capteurs capables de détecter divers accidents, tels que des émissions toxiques, des incendies, des fuites d'eau, des fuites de gaz, etc. Ces différents capteurs sont connectés à la centrale d'alarme.

La protection des piscines contre la noyade fait partie de ces systèmes d'alerte. Et certains détecteurs de panne d'équipement domestique.

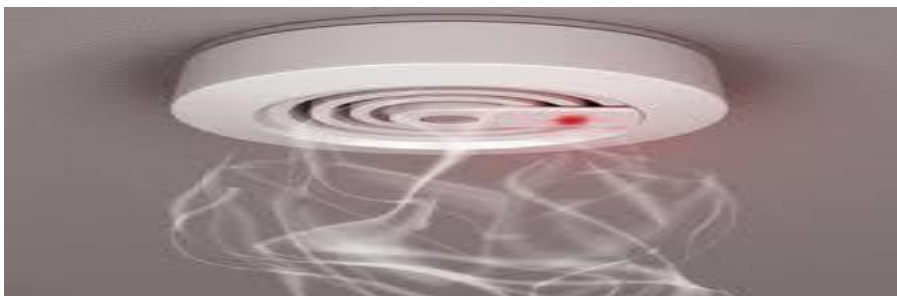


Figure 5 : détecteur de fumée [10].

### V.5.2 Alarmes anti-intrusion

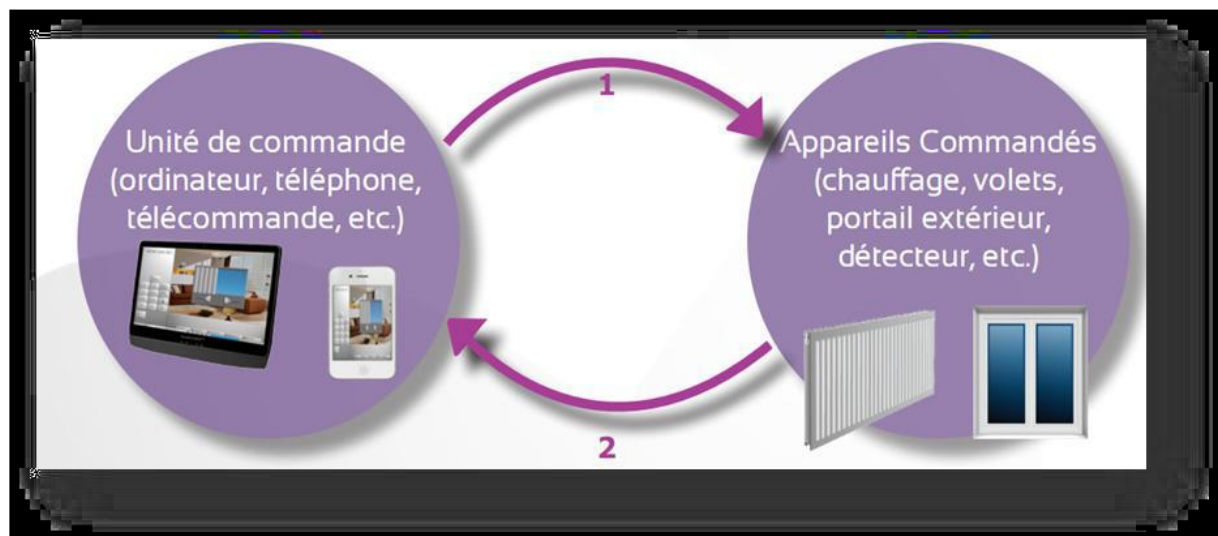
Alarme anti-intrusion Ce sont généralement des capteurs sur la porte (détection ouverte) ou la détection de présence en salle) et sont également connectés à la centrale d'alarme. Ces capteurs peuvent être couplés à un réseau de caméras de surveillance numériques. En cas d'intrusion, un message d'alerte peut être envoyé par email ou téléphone mobile. [11].



Figure 6 : Alarmes anti-intrusion [11].

## VI. Le système domotique

Système domotique L'installation domotique peut être pilotée en local ou à distance via votre smartphone, votre écran tactile ou même un ordinateur. La domotique peut superviser, coordonner et programmer les fonctions d'un bâtiment pour répondre à vos attentes en termes de sécurité, de confort, de gestion de l'énergie et de connectivité. Elle participe également à l'accompagnement familial des personnes âgées ou handicapées en facilitant leur quotidien. Le schéma simplifié ci-dessous permet de mieux comprendre le flux d'informations dans la maison. "Intelligent" [12].



**Figure 7 :** La circulation des informations dans une maison [12].

1 Circuit de contrôle, utilisé pour effectuer la transmission d'informations à partir de panneaux électriques, WiFi et d'autres tâches.

2 Informations sur l'état de l'appareil. Tout système domotique se compose d'éléments principaux, ils sont [13] :

- Le système d'exploitation (un ordinateur ou un mobile) ;
- Le dispositif utilisé (une lampe) ;
- L'interface, ou lien, entre l'utilisateur et le périphérique.

Le contrôle des équipements internes du système peut se faire par télécommande ou par contrôle automatique :

### **VI.1 Une télécommande**

La télécommande vous permet de contrôler facilement les lumières, les appareils électriques, etc. Il existe de nombreuses façons de contrôler l'appareil à distance. .

### **VI.2 Contrôle automatique**

Le contrôle automatique permet aux choses de fonctionner automatiquement sans aucun effort, ce qui ajoute plus de commodité [13].

## **VII. Les technologies utilisées pour la domotique**

De manière générale, les systèmes domotiques peuvent être conçus à partir de trois principaux types de technologies. Ces technologies peuvent coexister et seront nécessaires au fur et à mesure de l'évolution de l'installation. [12].

### VII.1 La technologie bus filaire

En raison de l'installation d'un bus filaire, la technologie du bus filaire est souvent utilisée dans la construction ou la rénovation de bâtiments. Cette technologie garantit que tous les composants communiquent entre eux dans le même langage afin qu'ils puissent échanger, analyser et traiter les informations. Les informations circulent dans les deux sens : l'unité d'entrée envoie des informations au récepteur de sortie responsable de l'équipement de l'installation électrique pour effectuer des tâches spécifiques (éclairage, porte, chauffage, alarme, etc.) Envoie ensuite des informations sur son état à l'unité d'entrée.

Cet appareil a été installé à partir de deux réseaux :

- Réseau bus filaire reliant les capteurs (détecteurs, interrupteurs, sondes) aux actionneurs (éclairage, ouvrants, chauffage, produits de puissance),
- Connectez l'actionneur à un réseau d'alimentation à courant élevé.

Ce type d'installation présente plusieurs avantages pour les utilisateurs :

- Réduisez considérablement le câblage : généralement, tous les appareils n'ont besoin que d'un seul câble, pas un pour chaque appareil.
- Améliorer la fiabilité de la transmission et de l'installation des informations.
- Surveillance locale ou à distance.
- L'installation peut être étendue à tout moment.

Exemple de réseau de bus filaire :

- KNX, un standard ouvert international, suivi par une série de fabricants tels que Hager, Schneider et ABB.

### VII.2 La radiofréquence

Grâce à la technologie radio, les informations peuvent être transmises sans fil. Il est particulièrement adapté aux travaux de décoration légers, car il est généralement utilisé en dehors des installations filaires traditionnelles. Grâce aux ondes radio, l'émetteur (radiocommande) peut piloter le récepteur (interrupteur, prise, etc.). L'avantage de la radiofréquence est qu'elle permet de faire évoluer les installations électriques sans trop de travaux. Exemples de technologie RF :

- KNX RF, Zigbee, EnOcean...
- Des solutions constructrices, telles que X3D de Delta Dore et MyHome RF de Legrand [12].

### VII.3 Le courant porteur en ligne (CPL)

La technologie Power line permet de transmettre et d'échanger des informations et des données via le réseau électrique existant. L'appareil se compose d'un émetteur et d'un récepteur connectés au réseau électrique interconnecté.

L'avantage d'utiliser cette technique pour l'installation est qu'aucun travail particulier n'est requis. [12].



Figure 8 : Présentation de la technologie du courant porteur en ligne [12].

## VIII. Avantages de la domotique

- Du point de vue du confort, de la sécurité et de la gestion de l'énergie, le principal avantage de la domotique est d'améliorer la vie quotidienne en intérieur.
- Ce type d'équipement permet à votre logement de s'adapter aux différents scénarios de la vie quotidienne, vous simplifiant ainsi la vie et optimisant votre confort.
- Il permet notamment d'éteindre tous les appareils électriques et de déclencher une alarme lorsque l'on quitte la maison, de régler l'ambiance lumineuse (ambiance de lecture, ambiance détendue sous une lumière tamisée), de se réveiller dans le radiateur où il y a déjà du café, et de se prêter, commencez automatiquement à verser de l'eau chaque matin ou ouvrez les stores.
- Il a l'avantage d'améliorer la sécurité grâce à des alarmes et des systèmes
- Ouvrir automatiquement la porte (reconnaissance vocale, carte magnétique...).



## **CHAPITRE 01 : Généralités sur la Domotique**

- Si quelqu'un essaie de s'introduire dans la maison, vous pouvez utiliser un téléphone automatisé pour contacter le propriétaire ou la société de sécurité.
- Enfin, ces différentes technologies sont une aide précieuse pour les personnes dépendantes et handicapées. [11].

### **IX. Domotique industrielle**

Pratique, pratique, simple, raffiné et moderne, ces mots symbolisent parfaitement les avantages de la domotique. La domotique est très appréciée des entrepreneurs qui souhaitent simplifier les activités quotidiennes et éblouir les clients, et elle devient de plus en plus populaire dans l'industrie.

#### **IX.1 Définition de la domotique industrielle**

Ces dernières années, la domotique a pris une place dans les maisons et les lieux de travail. La domotique est aujourd'hui touchée par un nouveau domaine : l'industrie. La domotique industrielle peut transformer l'industrie en un environnement « connecté » ou « intelligent ». Les bâtiments industriels peuvent désormais contrôler de manière centralisée et à distance de nombreux appareils, y compris la connexion à :

- La sécurité ;
- La température ;
- L'éclairage ;

#### **IX.2 L'objectif de la domotique industrielle**

Le but de la domotique industrielle est simple :

- Le moteur répète l'opération.
- Rendre le système autonome.
- Minimiser l'intervention humaine.
- Obtenez des bâtiments plus économes en énergie et plus intelligents.

#### **IX.3 Les avantages de la domotique industrielle**

Si vous souhaitez progresser dans votre domaine et obtenir les meilleurs résultats dans votre domaine, choisissez la domotique industrielle. Jusqu'à présent, peu d'entreprises ont réalisé les avantages et la valeur ajoutée que la domotique apporte à votre entreprise.

##### **IX.3.1 La sécurité**

## **CHAPITRE 01 : Généralités sur la Domotique**

La domotique industrielle peut améliorer la sécurité dans les bâtiments pour vous, vos employés ou vos équipements. Avec la domotique industrielle, vous pouvez toujours vous asseoir et vous détendre. Détecteurs de mouvement et de fumée, caméras de surveillance, contrôle d'accès et alarmes sont un ensemble d'équipements pouvant assurer la meilleure sécurité dans un bâtiment.

### **IX.3.2 La gestion intelligente des ressources**

Avec la domotique industrielle, vous pouvez automatiser vos tâches, mais le plus important est de les coordonner, ce qui vous permet d'optimiser intelligemment vos ressources. Le chauffage, la ventilation, l'éclairage et les stores sont tous commandés à distance. En plus des économies d'énergie, vous pouvez également assurer un confort optimal dans le bâtiment en maîtrisant toujours la consommation.

### **IX.3.3 La communication à distance**

L'avantage de la domotique industrielle est la possibilité de coordonner tous les appareils en permettant à tous les bâtiments de communiquer entre eux. Par exemple, vous pouvez utiliser un appareil intelligent pour ouvrir et fermer tous les stores d'un bâtiment en même temps. Cela n'a jamais été aussi simple et vous pouvez gagner beaucoup de temps. [14].

### **X. Conclusion**

Dans ce chapitre, nous définissons d'abord la domotique dans différents contextes. Un historique très succinct a également été retenu pour mieux faciliter et localiser cette interprétation. Ensuite, nous sommes soigneusement répartis dans les différents services d'intervention domotique, et consolidons son parcours à travers les vraies consignes du système domotique. Cela nous permet de nommer les différentes technologies impliquées. Dans les chapitres suivants, nous nous concentrerons sur la carte Arduino UNO,

Ses caractéristiques.

### I. Introduction

Le but de ce chapitre est de mettre l'accent sur une description des différentes parties utilisées dans le projet. À connaître :

- La carte Arduino.
- Le capteur de Gaz MQ2.
- Relais électrique.
- Buzzer.
- Une électrovanne.
- Diode électroluminescente (LED).
- Ventilateur

#### I.1 Schéma synoptique du système à réaliser

Le schéma synoptique suivant va nous permettre de mieux comprendre le fonctionnement global du système étudié

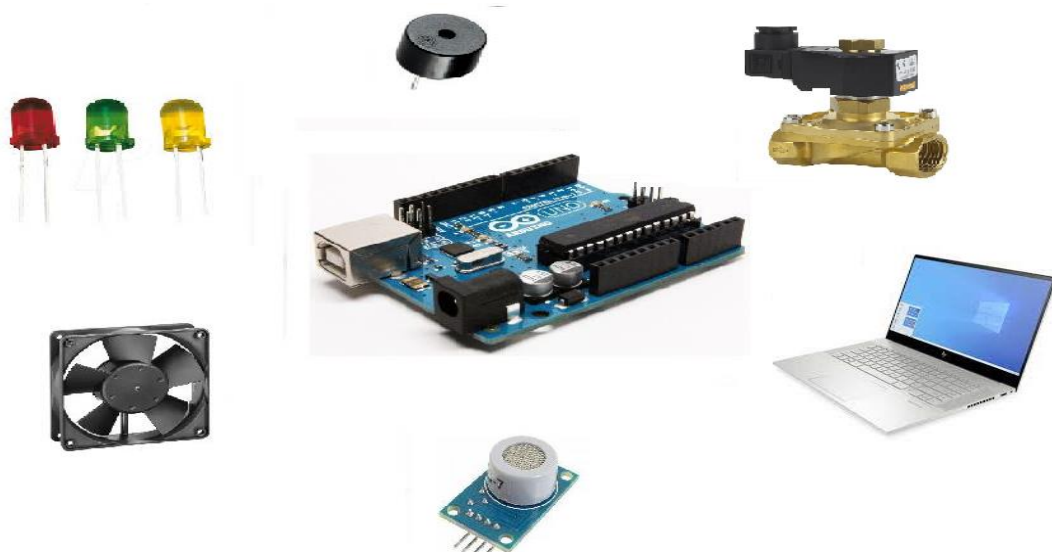


Figure 9 : Le schéma synoptique de système à réaliser [15].

#### I.2 Structure du système

Ce projet a pour but de proposer une solution de sécurité afin de détecter la présence de gaz. Nous présentons composants nécessaires pour la réalisation de notre projet qui consiste en «réalisation d'un circuit détecteur de gaz interfacé à la carte Arduino».

##### I.2.1 Capteurs

Un capteur est un élément capable de détecter un phénomène physique (déplacement, présence d'un objet, d'un obstacle, quantité de lumière, humidité, niveau de température ...).

## **CHAPITRE 02 : Description des différents composants utilisés pour la réalisation du projet**

Son rôle est d'envoyer une information correspondant à la détection vers une partie commande (ordinateur, carte électronique programmable ...) [15].

- Le capteur de Gaz MQ2 : pour surveiller les fuites de gaz.
- Diode électroluminescente (LED) : alerte visuelle
- Buzzer : pour réaliser un système d'alarmes.

### **I.2.2 Actionneurs**

Un actionneur est un élément capable de créer un phénomène physique (déplacement d'objet, création de lumière, création de chaleur, émission de sons) [15].

- Une électrovanne : ouverture et fermeture des sources.
- Relais électrique : pour allumer et éteindre des lampes, activer et désactiver des prises et des électrovannes.

### **I.2.3 Le module d'acquisition des données de la domotique**

C'est la partie hardware du système à base de la carte Arduino UNO, qui prend en charge la réception et l'envoi des différentes informations entre les périphériques : c'est lui qui gère et maintient le fonctionnement du circuit et tous les capteurs où les actionneurs qui sont connectés.

## **II. Description de la partie matérielle**

### **II.1 Généralité sur la carte ARDUINO UNO**

La carte est composée de deux parties principales : la partie matérielle représente la carte électronique basée sur un simple composant de microcontrôleur (micro-ordinateur) ATMEGA328 (de la série AVR), et la partie logicielle représente l'environnement de programmation Arduino C. Le logiciel et le matériel de cette L'environnement permet aux utilisateurs de développer son projet par l'expérimentation directe à l'aide de ressources disponibles en ligne [16].

Par conséquent Arduino est un projet open source, vous pouvez utiliser les ressources disponibles pour trouver la réponse à sa question. Arduino est utilisé dans de nombreuses applications, telles que l'électrotechnique industrielle et automobile ; la domotique, ainsi que l'art contemporain et la conduite robotique, le contrôle des moteurs et des lumières de jeu, la communication avec les ordinateurs et d'autres domaines différents [17].

Le schéma qui suit montre les différents composants de cette carte :

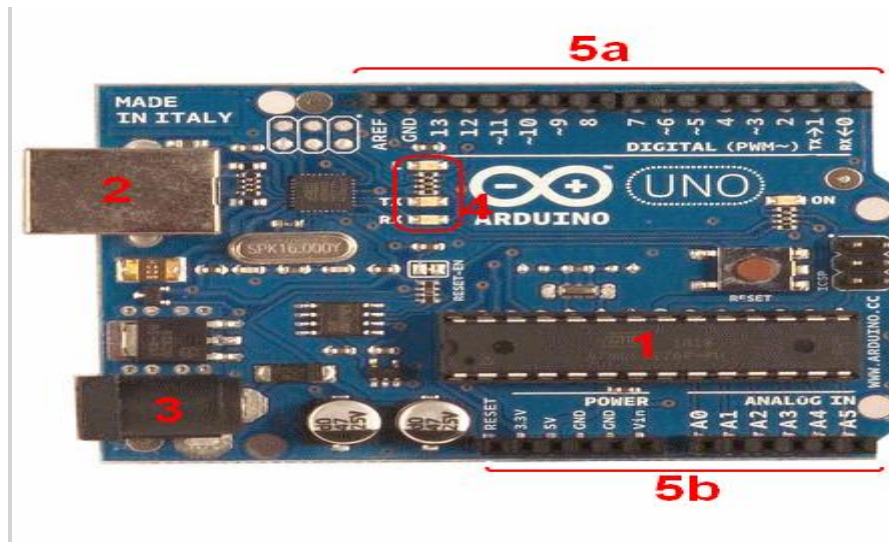


Figure 10 : Présentation de la carte Arduino [17].

### II.1.1 Constitution de la carte

Voyons quels sont ces points importants et à quoi ils servent.

### II.1.2 Le microcontrôleur

C'est le cerveau de notre carte (en 1). Il recevra le programme que vous avez créé et le stockera dans sa mémoire, puis l'exécutera. Grâce à ce programme, il saura faire des choses, qui peuvent être : faire clignoter une LED, afficher des caractères à l'écran, envoyer des données à l'ordinateur...

### II.1.3 Alimentation

Pour fonctionner, la carte a besoin d'alimentation. Le microcontrôleur fonctionne à 5V, et la carte peut fournir une tension de 5V via le port USB (entrée 2) ou une alimentation externe (entrée 3), qui se situe entre 7V et 12V. La tension doit être continue, par exemple, elle peut être fournie par une pile 9V. Ensuite, le régulateur de tension se charge de réduire la tension à 5V pour que la carte fonctionne normalement. Il n'y a donc aucun risque de tout faire cuire au four ! Merci de ne pas dépasser la plage de 7V à 15V (même si le régulateur peut supporter plus, il n'est pas nécessaire de couper dans sa plage)

### II.1.4 Visualisation

Les trois "points blancs" entourés de rouge (4) sont en fait des LED d'environ un millimètre. Ces LED servent à deux choses : Celle sur le dessus du châssis : elle est connectée aux broches du microcontrôleur et servira à tester les équipements. Remarque : Lorsque la carte est connectée au PC, elle clignote pendant quelques secondes Deux voyants en bas du cadre :

## CHAPITRE 02 : Description des différents composants utilisés pour la réalisation du projet

permettent de visualiser l'activité sur le canal série (un pour l'émission et l'autre pour la réception). Le téléchargement du programme dans le microcontrôleur se fait de cette manière, et nous pouvons voir qu'ils clignotent pendant le processus de chargement.

### II.1.5 Entée sortie de la carte ARDUINO

Ce sont deux rangées de connecteurs des deux côtés de la carte, lui permettant de se connecter au monde extérieur. La carte dispose de 14 broches numériques (numérotées de 0 à 13), qui peuvent être utilisées comme entrées numériques ou sorties numériques selon les instructions `pinMode()`, `digitalWrite()` et `digitalRead()` du langage Arduino. Ces broches fonctionnent en 5V. Chaque broche peut fournir ou recevoir un maximum de 40mA d'intensité et dispose d'une résistance interne de 20-50 KOhms. Cette résistance interne s'active sur une broche en entrée à l'aide de l'instruction `digital Write (broche, HIGH)`.



Figure 11 : Broches numériques de la carte Arduino UNO [18].

En plus, certaines broches ont des fonctions spécialisées.

#### II.1.5.1 Interruptions Externes

Broches 2 et 3. Ces broches peuvent être configurées pour déclencher une interruption sur une valeur basse, sur un front montant ou descendant, ou sur un changement de valeur. -Impulsion PWM (largeur d'impulsion modulée) : Broches 3, 5, 6, 9, 10, et 11. Fournissent une impulsion PWM 8-bits à l'aide de l'instruction `analogWrite()`.

#### II.1.5.2 SPI (Interface Série Périphérique)

Broches 10 (SS), 11 (MOSI), 12 (MISO), 13 (SCK). Ces broches supportent la communication SPI (Interface Série Périphérique) disponible avec la librairie pour communication SPI. Les

## **CHAPITRE 02 : Description des différents composants utilisés pour la réalisation du projet**

broches SPI sont également connectées sur le connecteur ICSP qui est mécaniquement compatible avec les cartes Mega.

### **II.1.5.3 I2C**

Broches 4 (SDA) et 5 (SCL), supportent les communications de protocole I2C (ou interface TWI (TwoWire Interface - Interface "2 fils"), disponible en utilisant la librairie

Wire/I2C (ou TWI - Two-Wire interface - interface "2 fils").

### **II.1.5.4 LED**

Broche 13, il y a une LED incluse dans la carte connectée à la broche 13. Lorsque la broche est au niveau HAUT, la LED est allumée, lorsque la broche est au niveau BAS, la

LED est éteinte. [18].

### **II.1.6 La connectique**

La carte Arduino ne possède aucun composant pouvant être utilisé dans le programme, à l'exception de la LED connectée à la broche 13 du microcontrôleur, ils doivent être ajoutés. Mais pour ce faire, vous devez les connecter à la carte. Il s'agit de la connectique de la carte (en 5a et 5b). Par exemple, nous voulons connecter une LED à la sortie d'un microcontrôleur. Il suffit de le connecter à la carte avec une résistance série, sur la fiche du connecteur de la carte. Cette connexion est très importante, et il y a un fil conducteur qui doit être observé. Nous verrons cela lorsque nous apprendrons à faire notre premier programme. C'est grâce à cette connexion que la carte est "extensible" car vous pouvez connecter tous types de composants et modules ! Par exemple, la carte de développement Arduino Uno peut être étendue avec une carte d'extension telle qu'une "carte d'extension Ethernet" pour lui permettre de se connecter à Internet. [19].

### **II.1.7 Reset**

La réinitialisation est une fonction physique, comme son nom l'indique, elle permet au microcontrôleur de réinitialiser son état. Le microcontrôleur boucle et exécute indéfiniment les instructions contenues dans sa mémoire. Il n'est donc pas rare, notamment lors de la conception de son circuit et de l'infini. Par conséquent, en particulier dans le processus de conception de circuits, il n'est pas rare que des erreurs de programme empêchent le programme de fonctionner correctement. Ensuite, la fonction de réinitialisation vous permet d'interrompre le programme et de le réinitialiser. La même opération peut être effectuée en coupant et en rebranchant le



## CHAPITRE 02 : Description des différents composants utilisés pour la réalisation du projet

courant sur la carte Arduino. Au démarrage, il reprend toujours le programme depuis le début, cela équivaut donc à une réinitialisation. Cependant, la fonction reset mise en place sur la carte via un bouton est plus simple à utiliser [20].

### II.1.8 Caractéristiques techniques

Microcontrôleur	Atmega328
Tension de fonctionnement	5V
Tension d'alimentation (recommandée)	7-12V
Tension d'alimentation (limites)	6-20V
Broches E/S numériques	14 (dont 6 disposent d'une sortie PWM)
Broches d'entrées analogiques	6 (utilisables en broches E/S numériques)
Intensité maxi disponible par broche E/S (5V)	40 mA (ATTENTION : 200mA cumulé pour l'ensemble des broches E/S)
Intensité maxi disponible pour la sortie 3.3V	50 Ma
Intensité maxi disponible pour la sortie 5V	Fonction de l'alimentation utilisée – 500 mA max si port USB utilisé seul
Mémoire Programme Flash	32 KB (Atmega328) dont 0.5 KB sont utilisés par le boot loader
Mémoire SRAM (mémoire volatile)	2 KB (Atmega328)
Mémoire EEPROM (mémoire non volatile)	1 KB (Atmega328)
Vitesse d'horloge	16 MHz

**Table 1** : Caractéristiques techniques [20].

### II.2 Capteur de gaz(MQ2)

Le MQ-2 est un capteur capable de détecter du gaz ou de la fumée avec une concentration de 300 ppm à 10 000 ppm. Après étalonnage, le MQ-2 peut détecter différents gaz, tels que le gaz de pétrole liquéfié (GPL), l'isobutane, le propane, le méthane, l'alcool, l'hydrogène et la fumée. Il est conçu pour une utilisation en intérieur à température ambiante. MQ2 doit fournir une tension de 5 V pour que le capteur physique et chimique atteigne sa température de fonctionnement. Avec sortie analogique et réglage de la sensibilité du potentiomètre [21].

La figure présente le capteur de gaz MQ-2



Figure 12 : Présente le capteur de gaz MQ-2 [21].

## II.2.1 Les Caractéristiques du MQ2

### II.2.1.1 Condition de travail standard

Symbole	Nom du paramètre	Condition technique	Remarques
VC	Tension de circuit	5V±0.1	AC OU DC
VH	Tension de chauffage	5V±0.1	AC OU DC
RL	Résistance de charge	Peut ajuster	
RH	Résistance de chauffage		Température ambiante
PH	Consommation de chauffage	Moins de 800Mw	

Table 2 : Condition de travail standard [22].

### II.2.1.2 Conditions environnementales

Symbole	Nom du paramètre	Condition technique	Remarques
Tao	Utilisation de Tem	-20°C-50°C	
Tas	Stockage Tem	-20°C-70°C	
RH	Humidité relative	Moins de 95% de Rh	
O2	Concentration d'oxygène	21% (condition standard) Oxygène Concentration peut affecter la sensibilité	Valeur minimale est Plus de 2%

Table 3 : Conditions environnementales [22].

## CHAPITRE 02 : Description des différents composants utilisés pour la réalisation du projet

### II.2.1.3 Structure et configuration, circuit de mesure de base

	les pièces	Matériaux
1	Capteur de gaz	SnO2
2	Électrode	Ay
3	Ligne d'électrode	Pt
4	Bobine de chauffage	Alliage Ni-Cr
5	Bobine de chauffage	Al2O3
6	Réseau anti-explosion	Gaze d'acier inoxydable (SUS316 100 mesh)

**Table 4** : Structure et configuration, circuit de mesure de base [22].

### II.2.1.4 Caractéristique de sensibilité

Symbole	Nom du paramètre	Condition technique	Remarques
Rs	Résistance à la détection	3K $\Omega$ -30K $\Omega$ (1000 ppm d'isobutane)	Détection de la concentration portée: -200ppm-5000ppm GPL et
$\alpha$ (3000ppm/1000ppm CH4)	Concentration Taux de pente	$\leq 0.6$	Propane -300ppm-5000ppm butane
Condition de détection standard	Temp: 20 °C $\pm$ 2 °C Vc: 5V $\pm$ 0,1 Humidité : 65% $\pm$ 5% Vh: 5V $\pm$ 0,1		-5000ppm-20000ppm méthane
Temps de préchauffage	Plus de 24 heures		-300 ppm-5000 ppm H2 -100 ppm-2000 ppm De l'alcool

**Table 5** : Caractéristique de sensibilité [22].

### II.2.1.5 Courbe caractéristique de sensibilité

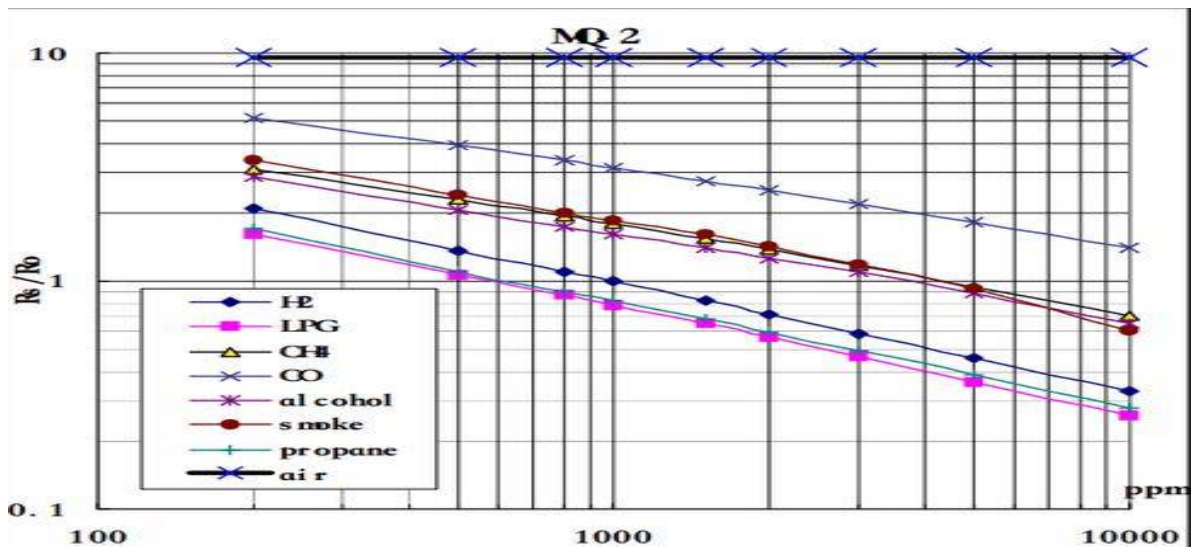


Figure 13 : Les caractéristiques de sensibilité typiques du MQ-2 pour plusieurs gaz [22].

### II.2.2 Principe de détection du MQ-2

Lorsque le dioxyde d'étain est chauffé à haute température dans l'air, l'oxygène est adsorbé à la surface du matériau de détection. Par conséquent, les électrons donneurs du dioxyde d'étain sont attirés par l'oxygène. Cela empêche le passage du courant électrique, et en présence de gaz réducteur, la densité d'oxygène adsorbé sur la surface diminue. Dans ce cas, des électrons sont libérés dans le dioxyde d'étain, ce qui permet au courant de circuler librement à travers le capteur. De plus, le module gaz MQ-2 dispose de deux sorties différentes : Une sortie fournit une représentation numérique (indication binaire) de la présence de gaz combustible, et la seconde sortie fournit un signal analogique (tension). La tension de sortie analogique fournie par le capteur change proportionnellement à la concentration de fumée/gaz. En d'autres termes, plus la concentration de gaz est élevée, plus la tension de sortie est élevée. (Voir figure).

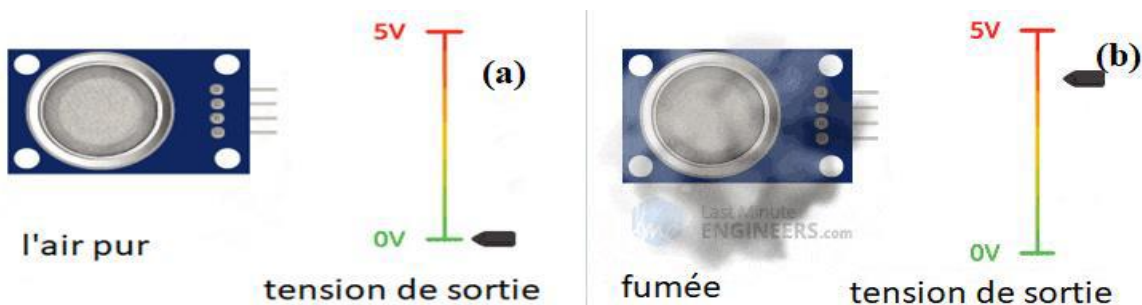


Figure 14 : Variation de tension de sortie a) absence du gaz. b) présence du gaz [21].

### II.2.3 Câblage du module MQ-2 avec Arduino UNO

Brochage du module de capteur de gaz MQ2 La connexion du module de capteur de gaz MQ2 à l'Arduino est assez facile. Commencez par placer le capteur sur votre maquette. Connectez la broche VCC à la broche 5V sur l'Arduino et connectez la broche GND à la broche de terre sur l'Arduino. Connectez la broche de sortie D0 sur le module à la broche numérique # 8 sur l'Arduino et la broche de sortie A0 sur le module à la broche analogique # 0 sur l'Arduino.

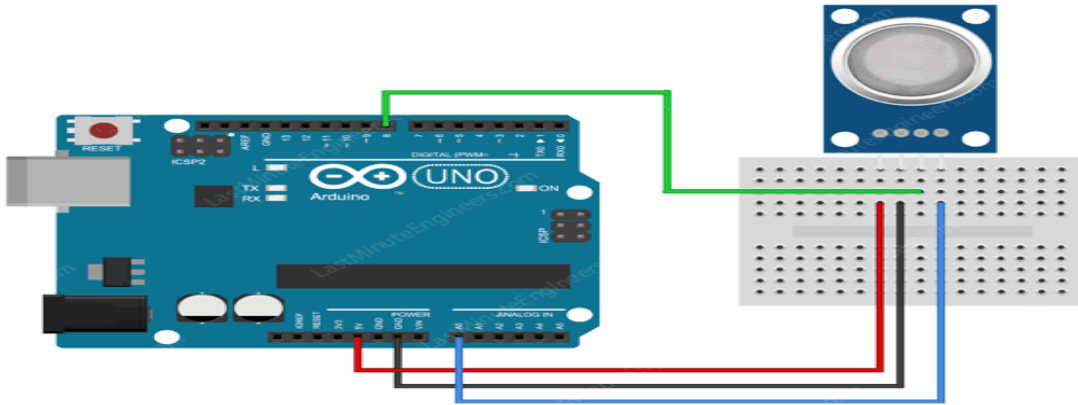


Figure 15 : Câblage du module capteur de gaz MQ-2 avec Arduino UNO [21].

### II.3 Relais

Un relais électromécanique est un dispositif électrique qui permet de séparer la partie puissance de la partie commande : il permet d'ouvrir/fermer le circuit par un deuxième circuit complètement isolé (isolation galvanique) avec des caractéristiques différentes. Le relais est principalement composé d'électro-aimants, qui transfèrent la force au système de commutation électrique : contacts lorsqu'ils sont sous tension. Selon les spécifications et les besoins, les électro-aimants peuvent fournir une VLE (très faible Tension) (inférieure à 12 V, 24 V, 48 V) DC ou AC ou BT (basse tension) (230 V, 400 V) Le système de commutation peut être constitué d'un ou plusieurs interrupteurs, appelés contacts normalement ouverts (NO) ou Normalement fermé (NF), un ou plusieurs commutateurs de transfert (contacts de travail et de repos RT). Ces interrupteurs sont adaptés aux plages de courant et de tension transmises à la partie puissance. [23].



Figure 16 : Module relais [22].

### II.4 Buzzer

Un Buzzer ou un bipper est un dispositif de signal audio qui peut être mécanique, électromécanique ou piézoélectrique. Les utilisations typiques des Buzzers et bippers incluent les dispositifs d'alarme, les horloges et la confirmation des entrées de l'utilisateur, telles que les clics de souris ou les frappes. Le Buzzer est une structure intégrée de transducteur électronique et d'alimentation cc. Il est largement utilisé dans les appareils sonores de produits électroniques tels que les ordinateurs, les imprimantes, les copieurs, les alarmes, les jouets électroniques, les équipements électroniques automobiles, les téléphones, les minuteriers, etc. Buzzer actif 5V La puissance nominale peut être directement connectée et le son continu. Ce module est dédié à la carte d'extension du capteur, qui peut compléter la conception de circuit simple [24].



Figure 17 : Module de Buzzer [24].

#### II.4.1 Caractéristiques

- Buzzer passif intégré
- Entraînement triode 8550 intégré
- Peut contrôler directement avec un microcontrôleur à puce unique IO
- Tension de fonctionnement : 5V
- Taille de la carte : 22 (mm) x12 (mm)

#### II.4.2 Câblage du module Buzzer avec Arduino UNO

Le montage est très simple, brancher la PIN VCC qui correspond à l'alimentation à une Broche numérique et la PIN Gnd au - (Gnd).

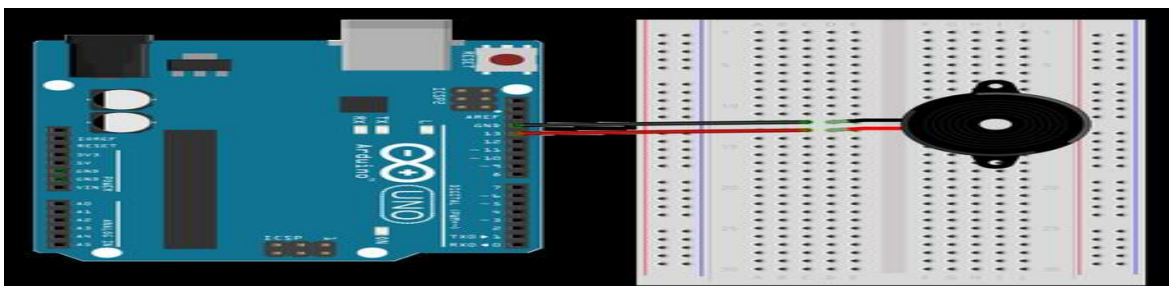


Figure 18 : Câblage du module Buzzer avec Arduino UNO [24].

## **II.5 Une diode électroluminescente**

La diode électroluminescente (LED), de l'anglais light Emitting Diode, est un élément semi-conducteur électroluminescent dont les caractéristiques électriques correspondent aux caractéristiques de la diode. Si le courant passe à travers la diode dans le sens du canal, elle émettra de la lumière. Ses principales applications (classées par taille de marché) sont l'électronique mobile, les écrans, les automobiles, l'éclairage et la signalisation [25].

Les LEDs ont été utilisées dans le seul but d'une alerte visuelle.



**Figure 19 :** Diode électroluminescente [25].

## **II.6 Électrovanne**

Une électrovanne ou électrovalve est une vanne à commande électronique. Grâce à ce composant, le débit du fluide dans le circuit peut être sollicité par un signal électrique. La technologie des électrovannes est basée sur un dispositif électromécanique qui contrôle le débit de fluide dans la canalisation en ouvrant ou en fermant l'orifice de la vanne. L'électrovanne se compose d'une bobine, d'un noyau et d'un tiroir. Dans une électrovanne normalement fermée, le ressort de rappel du noyau le maintient contre l'orifice, empêchant ainsi tout débit à travers l'électrovanne. Une fois la bobine sous tension, un champ magnétique se produit, soulevant le noyau et autorisant le débit à travers l'électrovanne [26].



**Figure 20 :** Electrovanne [26].

### II.7 Ventilateur

Le ventilateur est un instrument électronique très utile. Ils peuvent être utilisés dans le domaine du refroidissement pour réduire l'impact des concentrations de gaz dangereuses après ou après une fuite ; les ventilateurs DC sont utilisés pour ventiler les zones contaminées en évacuant le gaz vers l'extérieur.



Figure 21 : Ventilateur [26].

#### II.7.1 Définition de ventilation

La ventilation dans le bâtiment permet de renouveler et purifier l'air de la pièce ou du bâtiment. L'objectif est de fournir suffisamment d'air frais ou d'air frais hygiénique pour que les personnes et les bâtiments respirent. [27].

#### II.7.2 Les différents types de ventilation

Il existe deux types de ventilation : la ventilation naturelle et la ventilation mécanique.

##### II.7.2.1 La ventilation naturelle, système le moins cher et le moins énergivore

Le système de ventilation le plus couramment utilisé à cette époque était également le système de ventilation naturelle le plus naturel et le plus simple pour les pièces des maisons. Avant que la VMC et d'autres systèmes mécaniques ne deviennent populaires, la ventilation naturelle était populaire en raison de sa faible rentabilité et de sa faible consommation d'énergie.

Rudimentaire utilisant l'air chaud ou le vent et fonctionnant avec la grille de ventilation, c'est un système de ventilation toujours en service, performant et efficace. Les travaux d'entretien sont minimes (un nettoyage de la grille de ventilation une fois par an est suffisant), mais il est parfois difficile de l'installer lors de travaux de rénovation.

Comment fonctionne la ventilation naturelle ? La grille de ventilation est placée dans la pièce principale du logement en bas du bâtiment. Cela permet à l'air d'y circuler en montant au fur et à mesure que la température monte pour s'échapper par l'évent, cette fois en hauteur.



## CHAPITRE 02 : Description des différents composants utilisés pour la réalisation du projet

Simple comme bonjour, mais loin d'être le système de ventilation naturelle le plus efficace, il est désormais souvent remplacé par le VMC.

### II.7.2.2 La VMC, ventilation mécanique la plus utilisée

Il existe de nombreuses formes de ventilation mécanique contrôlée ou VMC.

Le premier est le VMC à flux unique le plus populaire, qui est bon marché et facile à installer dans la plupart des maisons et tous les types de maisons. Ce système de ventilation simple flux est efficace en permanence, il peut donc générer des flux d'air, du bruit, des déperditions de chaleur... Ce n'est pas l'idéal, vous en conviendrez.

Ensuite, la ventilation hygroréglable limite les pertes d'énergie car le flux d'air n'est pas continu mais adaptatif. Le débit d'air est ici modifié en fonction de l'humidité de l'environnement VMC. Par conséquent, la perte d'énergie n'est pas aussi importante que l'utilisation d'un VMC simple flux traditionnel car le débit d'air est constamment ajusté.

Ensuite, plus complexe et plus difficile à installer mais aussi plus performant, le système de ventilation double flux repose sur 2 réseaux de circulation d'air. Avec cette VMC, l'air frais extérieur Elle est chauffée avant d'entrer dans la pièce de la maison. Par conséquent, il n'y a pas de flux d'air et de perte d'énergie. Le contrôle de l'humidité peut être refroidi en été et est très efficace. C'est aussi une solution plus coûteuse que les autres solutions. A noter que la VMC double flux peut aussi être thermodynamique : c'est l'un des systèmes de ventilation les plus performants du marché. Il associe une VMC double flux et une pompe à chaleur géothermique pour ventiler efficacement tout en procurant un chauffage agréable. Réversible, utilisant des énergies renouvelables et de l'énergie gratuite, la VMC thermodynamique double flux est un bon moyen de ventilation et de chauffage simultanés. La VMC peut également utiliser le gaz, notamment dans les logements collectifs. Quant au VMI, c'est-à-dire la ventilation mécanique par soufflage, ce système injecte de l'air frais dans l'habitation, le filtre et le préchauffe. Facile à installer, VMI réduit efficacement l'humidité mais reste plus coûteuse que les autres systèmes de ventilation mécanique [28].

### II.7.3 Le but du système de ventilation

Vous avez peut-être déjà entendu que l'air de votre maison est plus pollué que l'air extérieur. C'est vrai, car l'occupation d'un logement entraîne l'émission de substances polluantes : vous, vos animaux, vos plantes, l'humidité, fuit de gaz...

La ventilation et l'aération sont nécessaires pour que l'air ne soit pas vicié et puisse rester pur.

### II.7.4 Les fonctions du système de ventilation

Un système de ventilation remplit essentiellement quatre grandes fonctions :

1. Assurer une alimentation continue d'air extérieur frais.
2. Maintenir une température et un taux d'humidité confortables.
3. Réduire les risques d'incendie et d'explosion.
4. Réduire ou diluer les contaminants en suspension dans l'air [29].

## III. Description de la partie logicielle

### III.1 IDE Arduino

Un IDE (environnement de développement) gratuit et open source est distribué sur le site Arduino (compatible Windows, Linux et Mac) à l'adresse <http://arduino.cc/en/main/software>. Il existe d'autres alternatives pour le développement Arduino (blocs de code, extensions Visual Studio, Eclipse, XCode, etc.), mais nous ne présenterons que l'IDE officiel dans ce chapitre.

L'interface d'Arduino IDE est très simple (Figure II.6), elle fournit une interface minimale et soignée pour développer des programmes sur la carte Arduino. Il dispose d'un éditeur de code avec coloration syntaxique (1) et d'une barre d'outils rapide (2).

Ce sont les deux éléments les plus importants de l'interface, et les éléments les plus couramment utilisés. Il existe également une barre de menu plus classique (3) pour accéder aux fonctionnalités avancées de l'IDE. Enfin, une console (4) affiche les résultats de compilation du code source, les opérations sur la carte, etc.

La figure suivante représente L'interface d'Arduino (IDE Arduino) :



Figure 22 : IDE Arduino [30].

### III.2 Les boutons

Voyons à présent à quoi servent les boutons numérotés en rouge.



Figure 23 : Présentation des boutons [30].

- Bouton 1 (verify) : Ce bouton permet de vérifier le programme, il actionne un module qui cherche les erreurs dans votre programme.
- Bouton 2 (upload) : Compiler et envoyer le programme vers la carte.
- Bouton 3 (new) : Créer un nouveau fichier.
- Bouton 4 (open) : Charger un programme existant.
- Bouton 5 (Save) : Sauvegarder le programme en cours.
- Bouton 6 (serial monitor) : Permet d'accéder au port série (en RX/TX).

### III.3 Langage Arduino

Le langage Arduino s'inspire de plusieurs langages. Nous avons trouvé des similitudes particulières avec C, C++, Java et Processing. Le langage impose la structure typique de l'informatique embarquée. La fonction de configuration comprendra toutes les opérations nécessaires à la configuration de la carte (sens entrée/sortie, débit de communication série, etc.).

## CHAPITRE 02 : Description des différents composants utilisés pour la réalisation du projet

La fonction de boucle est exécutée dans une boucle après l'exécution de la fonction de configuration. Tant que la carte n'est pas éteinte, elle continue à cycler et redémarrer (via le bouton reset). Cette boucle est absolument nécessaire sur les microcontrôleurs car ils n'ont pas de système d'exploitation. En effet, si on omet cette boucle, à la fin du code généré, il est impossible de reprendre le contrôle de la carte Arduino puis d'exécuter du code aléatoire.

```
void setup()           //fonction d'initialisation de la carte
{
    //contenu de l'initialisation
}

void loop()           //fonction principale, elle se répète
(s'exécute) à l'infini
{
    //contenu de votre programme
}
```

Figure 24 : Un code minimal [30].

Au niveau grammatical, nous avons trouvé des similitudes avec la langue susmentionnée. La déclaration des variables se fait généralement dans l'espace global (de façon à partager les variables les plus importantes entre les deux fonctions principales). On retrouve les types de base suivant (voir Tableau II.3) :

Nom	Contenu	Taille (en octet)	Plage de valeurs
<i>(unsigned) char</i>	Entier ou caractère	1	(0->255) -128 -> 127
<i>(unsigned) int</i>	Entier	2	(0->65 535) -32 768 -> 32 767
<i>(unsigned) long</i>	Entier	4	(0 -> 4 294 967 295) -2 147 483 648 -> 2 147 483 647
<i>float/double</i>	Nombre à virgule flottante	4	-3,4028235E+38 -> 3,4028235E+38
<i>String</i>	Chaine de caractères (Objet)	variable	Aucune
<i>boolean</i>	Booléen	1	True / False

Table 6 : Les types de base [30].

Il existe d'autres types de base mais ils ne sont qu'un alias de ceux cités précédemment, la liste des types est disponible sur la page des références du site Arduino (<http://arduino.cc/en/Reference/HomePage>). La déclaration des variables suit cette syntaxe :

*(const)* <type><nom>([<longueur du tableau>]) (= valeur);

### Exemples

*constint* constante = 12 ;

*float* univers = 42.0 ; *char* lettre = 'b' ; *String* chaine = "Hello World  
"; *long* tableau [12] ; *boolean* vrai = true;

On retrouve les opérateurs les plus courants pour les types de bases. Parmi eux, = (affectation), == (comparaison), != (différence), <, >, <=, >=, && (et logique), || (ou logique), ! (non logique).

On retrouve aussi les opérateurs mathématiques (+, -, \*, /, %) et les opérateurs logiques bit à bit (^ (XOR), & (et), | (ou), ~ (non), << (décalage logique à gauche), >> (décalage logique à droite)). Les structures de contrôle sont elles aussi similaires aux langages de références. On y retrouve toutes les structures de contrôle standard, conditions, boucle, switch, Fonctions, etc.

On peut aussi écrire des structures et des classes. Chaque structu

re de contrôle est suivie d'un bloc d'instructions délimitées par des accolades. Voici une liste des structures de contrôles les plus utilisées :

## CHAPITRE 02 : Description des différents composants utilisés pour la réalisation du projet

Nom	Utilité	Syntaxe
If-else	Condition logique	<pre>&lt;valeur booléenne&gt; {   instruction&gt;   se {   instruction&gt;</pre>
If-else if –else	Condition logique multiples	<pre>&lt;valeur booléenne&gt; {   instruction&gt;   se if (&lt;valeur booléenne&gt;) {   instruction&gt;   se {   instruction&gt;</pre>
Switch	Sélecteur	<pre>atch (&lt;variable&gt;) { case&lt;valeur&gt; :   instruction&gt; break ;   default :   instruction&gt;</pre>
While	Boucle	<pre>ile (&lt;valeur booléenne&gt;) {   instruction&gt;</pre>
For	Boucle itérative	<pre>(&lt;initialisation&gt; ; &lt;valeur booléenne&gt; ; &lt;évolution&gt;) {   instruction&gt;</pre>

**Table 7 :** Les structures de contrôle [30].

Les fonctions, les structures et les classes se déclarent de la même façon qu'en C++. Elles se déclarent sous cette forme :

Structur:

**struct**

{<Nom><type><nomduchp; } Fonction :

## CHAPITRE 02 : Description des différents composants utilisés pour la réalisation du projet

<type de retour><nom>(<paramètre>)

{<Instruction>}

Classe : **class** <nom> {public:<attributs et champ publics>**private**:<attributs et champ privés>**protected**:<attribut et champ privés> ;}

### III.4 Fonctionnalité de base

#### III.4.1 Les entrées/sorties

Le langage Arduino possède de nombreuses fonctions de base pour interagir avec son environnement. Les fonctions les plus couramment utilisées sont les fonctions d'entrée/sortie. Ils permettent d'envoyer ou de mesurer la tension sur une broche de la carte. D'abord, avant de prendre des mesures ou d'envoyer des commandes. Il est nécessaire de définir le sens des broches utilisées. À cette fin, nous utilisons la fonction Pin Mode pour fournir des broches associées d'une part et des directions d'autre part :

```
Voidsetup() {
```

```
pinMode (1, OUTPUT) ; // Broche 1 en sortie pinMode (2, INPUT) ; // Broche 2 en entrée  
}
```

Une fois cette configuration faite, on peut procéder à l'utilisation des broches. Toutes les broches sont capables d'écrire et de lire des données numériques (c'est-à-dire des 0 (0V) ou des 1 (5V)). Mais, certaines disposent de fonctionnalité supplémentaire.

Tout d'abord, toutes les cartes Arduino possèdent des entrées analogiques. Ce sont les broches A0-A1-A2 etc. Elles permettent de lire des tensions analogiques (comprise entre 0 et 5V) et de le convertir en entier (compris entre 0 et 1023) proportionnellement à la tension mesurée. Certaines cartes Arduino possèdent des sorties analogiques faisant l'opération inverse (met une tension sur la broche proportionnellement à l'entier donné), mais ce n'est pas le cas pour l'Arduino UNO. Pour pouvoir tout de même contrôler des composants autrement qu'en « tout ou rien » il est possible d'utiliser des broches PWM. Ce sont les broches annotées par un tilde ~ sur la carte. Les PWM (Pulse Width Modulation) sont utilisées pour synthétiser des signaux analogiques en modulant le temps passé à l'état 1 (5V). Le signal obtenu est représenté (figure II.9). En utilisant une fréquence relativement élevée, les PWM permettent de commander certains composants comme s'il recevait une tension analogique. Cela provient du fait que les composants utilisés dans l'électronique analogique, ne changent pas d'états instantanément. Par exemple, une ampoule à incandescence reste chaude et éclaire un court instant après avoir été éteinte. Ce phénomène est généralement invisible à l'œil nu. Grâce à elles, on pourra par

## CHAPITRE 02 : Description des différents composants utilisés pour la réalisation du projet

exemple faire varier l'intensité d'une LED. La plupart des cartes Arduino utilisent des PWM cadencées à 490 Hz environ. Toutes ces fonctionnalités sur les broches d'entrées sorties sont utilisables par le biais de quatre fonctions :

1. **digitalRead (pin)** : mesure une donnée numérique sur une des broches, la broche en question doit être réglée en entrée.
2. **digitalWrite (pin, value)** : écrit une donnée numérique sur une des broches, la broche concernée doit être réglée en sortie. Le paramètre *value* doit être égal à *HIGH* (état 1 soit 5V) ou *LOW* (état 0 soit 0V).
3. **analogRead (pin)** : mesure une donnée analogique sur une des broches (compatible seulement), la broche doit être réglée sur entrée.
4. **analogWrite (pin, value)** : écrit une donnée sous forme de PWM sur une des broches (compatible uniquement), la broche doit être réglée en sortie. Le paramètre *value* doit être compris dans l'intervalle  $[0;255]$ .

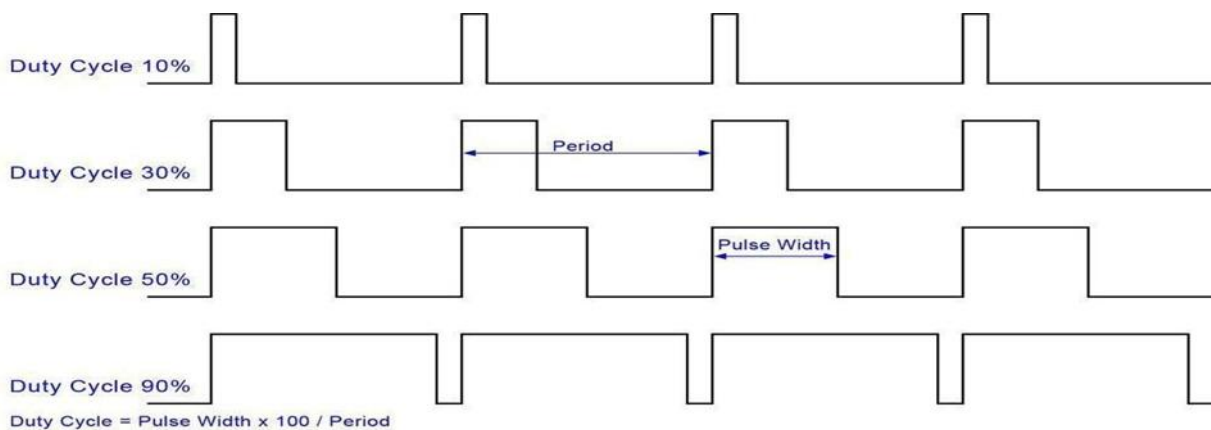


Figure 25 : Signal PWM [30].

### III.5 Gestion du temps

Pour la plupart des applications domotiques, des intervalles de temps doivent être impliqués. Par exemple, gérez le temps d'appui sur un bouton ou créez une sonnerie qui se répète un certain nombre de fois. Le langage Arduino fournit certaines fonctions de gestion du temps. Vous pouvez insérer une pause dans le programme pendant un certain temps. Pour cela, nous utilisons les fonctions `Delay` et `Delay Microsecondes`, qui insèrent des pauses en fonction des paramètres passés (une en millisecondes et l'autre en microsecondes). Cependant, ces fonctions bloquent le microcontrôleur, vous ne pouvez donc plus effectuer aucune opération. En plus d'insérer une pause, le temps peut également être mesuré. De la même manière que la fonction `delay`, on utilise les fonctions `millisecond` et `microsecond`, qui donnent le nombre de millisecondes



## CHAPITRE 02 : Description des différents composants utilisés pour la réalisation du projet

depuis le démarrage de la carte (respectivement microsecondes). Notez que ces fonctions ajoutent des variables (internes). Ne fois la valeur maximale (débordement) atteinte, ces variables sont remises à zéro. La variable utilisée pour atteindre les millisecondes atteint sa valeur maximale après 49 jours et 17 heures, et la variable utilisée pour les microsecondes après environ 71 minutes et 34 secondes. Par conséquent, vous devez être très prudent lorsque vous utilisez ces fonctions pendant une longue période.

### III.6 Les interruptions

Parfois, il est nécessaire d'attendre des événements externes en informatique aéroportée (Appuyez sur le bouton, envoyez depuis le capteur, etc.) Exécutez l'action. Pour de tels problèmes, nous utilisons des interruptions. Les interruptions sont des morceaux de code (fonction) qui sont appelés lorsqu'un événement (interne ou externe) se produit et doivent être traités sur site. Cependant, veuillez noter que ce mécanisme interrompt le code qui a été exécuté et qu'il a une priorité plus élevée que le reste du code. Étant donné que les événements peuvent être mesurés de temps en temps (via les fonctions d'E/S), les interruptions sont souvent utilisées pour le code critique (tel qu'un arrêt d'urgence) ou des événements non ponctuels (tels que la transmission de données à partir d'un ordinateur). De plus, sur la plupart des cartes Arduino, le nombre d'interruptions externes est limité à deux. Les interruptions ne peuvent être utilisées que sur les broches compatibles (broches 2 et 3 sur l'Arduino UNO). Afin de sélectionner la fonction et la broche utilisées pour l'interruption, nous utilisons la fonction `attachInterrupt`. Vous pouvez utiliser `detachInterrupt` pour supprimer l'interruption. Il est possible d'interrompre 4 types d'événements :

1. **LOW** : Lorsque la broche est à l'état 0 (0V)
2. **RISING** : Lorsque la broche passe de l'état 0 (0V) à l'état 1 (5V) (front montant).
3. **FALLING** : Lorsque la broche passe de l'état 1 (5V) à l'état 0 (0V) (front descendant).
4. **CHANGE** : Lorsque la broche change d'état (front montant et front descendant).

Voici un exemple d'utilisation :

```
volatile booleanetat = false ; voidappuiBouton () { etat  
    = !etat ; // Changement d'état } voidsetup() {  
  
pinMode (2, INPUT) ; // Broche 2 en entrée
```

## CHAPITRE 02 : Description des différents composants utilisés pour la réalisation du projet

```
attachInterrupt (0, appuiBouton, RISING) ; // On attache à l'interruption 0 (broche 2)  
la fonction appui Bouton sur un front montant  
  
}
```

Nous avons remarqué que le mot clé volatile apparaissait avant que la variable d'état ne soit déclarée. Ce mot clé est nécessaire pour toutes les variables modifiées dans l'interruption. Cela affecte la façon dont le compilateur gère l'accès aux variables. Parfois, il est nécessaire de désactiver temporairement l'interruption, comme lors de l'exécution de code critique (activation du moteur, etc.). Deux fonctions vous permettent de modifier l'activation des interruptions et `noInterrupts` pour activer (respectivement désactiver) les interruptions.

### Exemple

Nous allons maintenant passer à un exemple. Il s'agit de faire clignoter une LED de façon régulière. On doit utiliser une LED avec une résistance en série sur une breadboard. Ou en peut utiliser la LED directement sur l'Arduino (broche 13 sur la carte Arduino UNO).

#### Code avec Delay :

```
const int pinLed = 13; void setup ()  
  
{ pinMode (pinLed, OUTPUT); // Broche 13 en sortie }  
  
void loop ()  
{  
  delay(500); // Attente d'une demi seconde  
  digitalWrite (pinLed, HIGH); // Allumage de la LED  
  delay(500);  
  digitalWrite (pinLed, LOW); // Eteignage de la LED  
  
}
```

#### Code avec millis :

```
const int pinLed = 13;  
  
int temps; int etat; void setup () {
```

## CHAPITRE 02 : Description des différents composants utilisés pour la réalisation du projet

```
pinMode(pinLed, OUTPUT); // Broche 13 en sortie etat= LOW; //  
    LED éteinte }  
voidloop()  
{ intpresent= millis();  
  
if(temps+500 <present) // Vérification du chronomètre  
{Temps= present;// Actualisation du chronomètre etat=  
  
!etat;// Changement d'état  
digitalWrite(pinLed,etat); // Changement d'état de la LED  
} }
```

### III.7 Quelques librairies

En plus de la simplicité du langage et des nombreuses fonctions qu'il offre. IDE est livré avec un grand nombre de bibliothèques, il n'est donc pas nécessaire d'implémenter des fonctions communes dans les calculs embarqués. L'une des bibliothèques les plus couramment utilisées est une bibliothèque qui implémente la communication série. La plupart des cartes Arduino ont un émulateur de connexion série qui peut communiquer via USB. Par conséquent, nous pouvons communiquer avec l'ordinateur connecté à la carte Arduino. Par exemple, cela permet de déboguer le programme en affichant la valeur d'une variable ou simplement en affichant la valeur d'un capteur. La bibliothèque a été directement implémentée en langage Arduino. La communication série (via USB) est accessible via l'objet Série. L'autre librairie communique via une liaison série par l'intermédiaire d'un pin de la carte. Parfois, les informations doivent être stockées même après la fermeture de la carte. En plus de la simplicité du langage et des nombreuses fonctions qu'il offre. IDE est livré avec un grand nombre de bibliothèques, il n'est donc pas nécessaire d'implémenter des fonctions communes dans les calculs embarqués. L'une des bibliothèques les plus couramment utilisées est une bibliothèque qui implémente la communication série. La plupart des cartes Arduino ont un émulateur de connexion série qui peut communiquer via USB. Par conséquent, nous pouvons communiquer avec l'ordinateur connecté à la carte Arduino. Par exemple, cela permet de déboguer le programme en affichant la valeur d'une variable ou simplement en affichant la valeur d'un capteur. La bibliothèque a été directement implémentée en langage Arduino. La communication série (via USB) est accessible

## **CHAPITRE 02 : Description des différents composants utilisés pour la réalisation du projet**

via l'objet Série. L'autre librairie communique via une liaison série par l'intermédiaire d'un pin de la carte. Parfois, les informations doivent être stockées même après la fermeture de la carte. Grâce à PWM, il peut effectuer un contrôle de position (c'est-à-dire sélectionner l'angle du moteur). Une bibliothèque Arduino est implémentée pour contrôler simplement ces moteurs : la bibliothèque servo. Il faut cependant veiller à ne pas alimenter directement le servomoteur sur l'une des broches d'alimentation de la carte. En effet, les servomoteurs consomment beaucoup de courant (selon le couple appliqué par le moteur). Par conséquent, il est fortement recommandé de connecter le servomoteur à une source d'alimentation externe (batterie, pile 9V, etc.). [30].

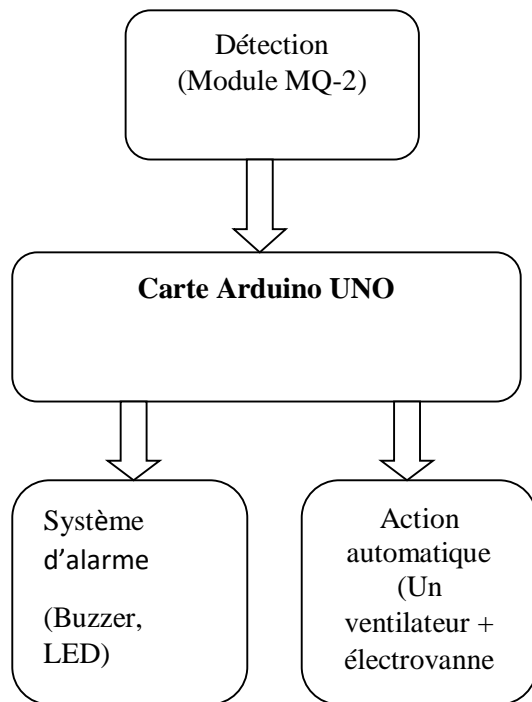
## **IV. Conclusion**

Dans ce chapitre, nous avons donné un aperçu global sur les différents composants électroniques qui constituent notre projet.

Les principaux éléments sont le module MQ2 et la carte Arduino UNO. Le rôle du MQ2 est la détection du gaz, tandis que la carte Arduino UNO a pour mission de gérer et de contrôler les différents périphériques tels que (ventilateur, électrovanne...etc.).

## I. Introduction

Le but de notre projet est de générer un modèle pour détecter la présence de gaz. Dans ce chapitre, nous expliquerons le fonctionnement de notre prototype et les solutions de sécurité impliquées. Pour cela, nous avons utilisé la carte Arduino UNO (capteur de gaz MQ2, relais, Buzzer, électrovanne) dans le projet. Ces différentes parties sont présentées ci-dessous :



Cependant, avant d'commencer l'étape de la réalisation il faut tout d'abord passer par la simulation.

## II. La partie Simulation

La simulation représente un vaste domaine de développement scientifique et technologique. En plus de gagner du temps, il réduit également le coût d'une série de tests expérimentaux. Par conséquent, il offre aux fabricants de circuits (ou fondateurs) la possibilité de simuler divers circuits avant d'entrer en production.

Il existe de nombreux types de logiciels de simulation, tels que multisim, PDN Analyzer, etc. Mais le simulateur le plus couramment utilisé reste le logiciel "PROTEUS". Par conséquent, il est très intéressant de fournir des idées sur ce logiciel [31].

### II.1 Présentation générale sur Proteus Professional

Proteus Professional est une suite logicielle électronique. Le logiciel inclus dans Proteus Professional a été développé par Labcenter Electronics, qui permet la CAO (Construction Assistée par Ordinateur) dans le domaine de l'électronique. La suite logicielle se compose de deux logiciels principaux : (ISIS, ARES, PROSPICE) et VSM. Cette suite logicielle est très réputée dans le domaine de l'électronique. De nombreuses entreprises et établissements de formation (dont lycées et universités) utilisent cette suite logicielle. En plus de la popularité de l'outil, Proteus Professional présente d'autres avantages

- A. Pack contenant des logiciels facile et rapide à comprendre et utiliser.
- B. Le support technique est performant.
- C. L'outil de création de prototype virtuel permet de réduire les coûts matériel et logiciel lors de la conception d'un projet.

#### II.1.1 ISIS

Proteus Professional ISIS est principalement connu pour l'édition de schémas électriques. De plus, le logiciel peut également simuler ces graphiques, de sorte que certaines erreurs puissent être détectées dès la conception. Indirectement, parce que le circuit conçu par le logiciel peut être utilisé dans le document, parce que le logiciel peut contrôler la plupart des aspects graphiques du circuit.

#### II.1.2 ARES

Le logiciel ARES est un outil d'édition et de routage qui complète parfaitement ISIS. Les schémas électriques générés sur ISIS peuvent ensuite être facilement importés dans ARES pour générer le PCB (circuit imprimé) de la carte électronique. Bien qu'il soit plus efficace d'éditer le PCB manuellement, le logiciel vous permet de placer automatiquement les composants et d'effectuer automatiquement le routage [32].

### II.2 Présentation générale sur Fritzing

Le logiciel Fritzing est un outil de création de projets et de circuits électroniques, il permet également l'édition de circuits imprimés, il est disponible gratuitement sur Internet. Son objectif principal est de promouvoir l'échange de circuits électroniques libres et de soutenir l'étude de la conception des circuits.

Le logiciel a trois vues principales :

## CHAPITRE 03 : Simulation et réalisation de circuit

- La « Platine d'essai », où l'on voit les composants tels qu'ils sont dans la réalité et où l'on construit le montage.
- La « Vue schématique », représentant le schéma fonctionnel du circuit.
- Le « Circuit imprimé », représentant la vue du circuit imprimé [33].

### III. Description du prototype

Le prototype réalisé est composé de trois parties différents :

- Partie de détection de la présence du gaz.
- Partie d'activation d'alarme.
- Partie d'action automatique.

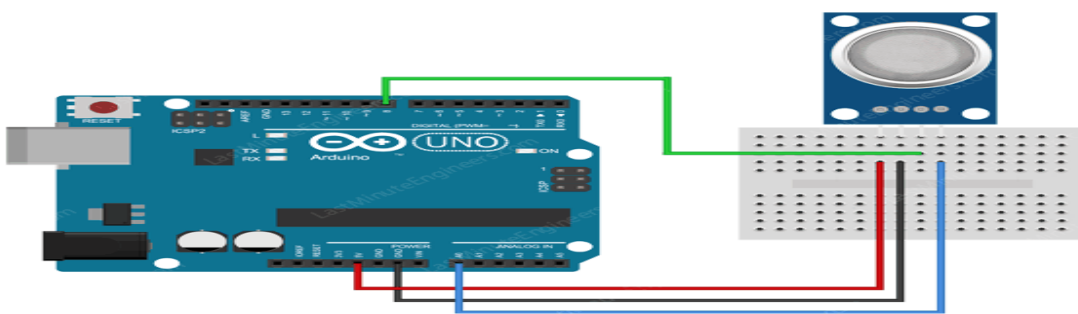
#### III.1 Partie de détection

Le principal élément de détection utilisé dans notre système est le MQ2. Le capteur passif est connecté à la carte ARDUINO via la sortie analogique (A0).

Lorsque la couche sensible du capteur est en contact avec du gaz, la résistance entre les électrodes métalliques change proportionnellement à la concentration du gaz.

En fonction de l'évolution de cette concentration dans l'air, le signal de sortie analogique produit par le capteur varie entre 0 V et 5 V.

La figure 2 représente le branchement de capteur MQ2 avec la carte Arduino sous Fritzing



**Figure 28** : Le branchement de capteur MQ2 avec la carte Arduino sous Fritzing [33].

La figure 3 illustre le branchement de MQ2 avec la carte Arduino sous ISIS :

- VCC de MQ-2 est relié à la source d'alimentation de 5V.
- GND de MQ-2 est relié au GND de la carte Arduino UNO.
- Pin A0 (sortie analogique) de MQ-2 est relié à l'entrée analogique de la carte Arduino UNO.



## CHAPITRE 03 : Simulation et réalisation de circuit

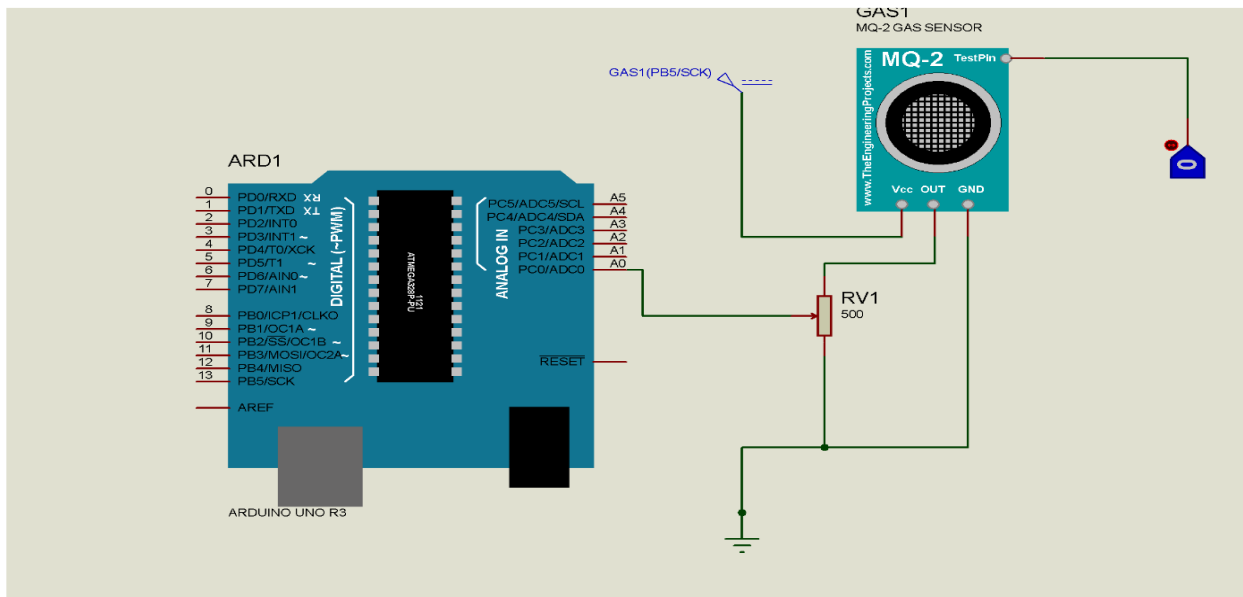


Figure 29 : Le branchement de MQ2 avec la carte Arduino sous ISIS [33].

### III.2 Partie d'activation d'alarme

Le système d'alarme comprend un buzzer et deux LED de signalisation : verte et rouge. Ces composants sont connectés à la carte Arduino. Le tableau suivant montre les connexions de ces composants électroniques.

composant	Électrode +	Électrode -
<b>LED verte</b>	Le pin numérique 11 de la carte Arduino UNO	<b>Vers le pin GND de la carte Arduino</b>
<b>LED rouge</b>	Le pin numérique 8 de la carte Arduino UNO	
<b>Buzzer</b>	Le pin numérique 10 de la carte Arduino UNO	

Table 8 : Branchement de Buzzer, LED rouge et LED vert avec la carte Arduino UNO [33].

Le contrôle (activation ou désactivation) de ces composants est géré par le programme téléchargé sur la carte Arduino. En l'absence d'excitation externe, la LED verte s'allume (allumée).

### CHAPITRE 03 : Simulation et réalisation de circuit

Au contraire, la LED rouge est bloquée (éteinte) et le buzzer est inactif. Sinon, la LED rouge s'allume et le buzzer est actif. Par conséquent, la LED verte est éteinte.

Partie d'activation d'alarme est représenté dans la figure suivante :

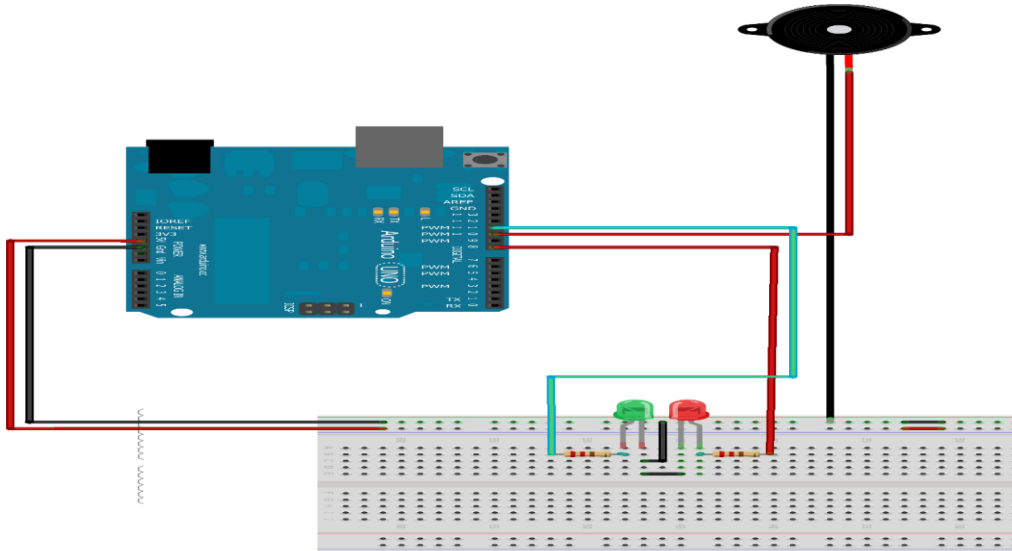


Figure 30 : Partie d'activation d'alarme sous Fritzing.

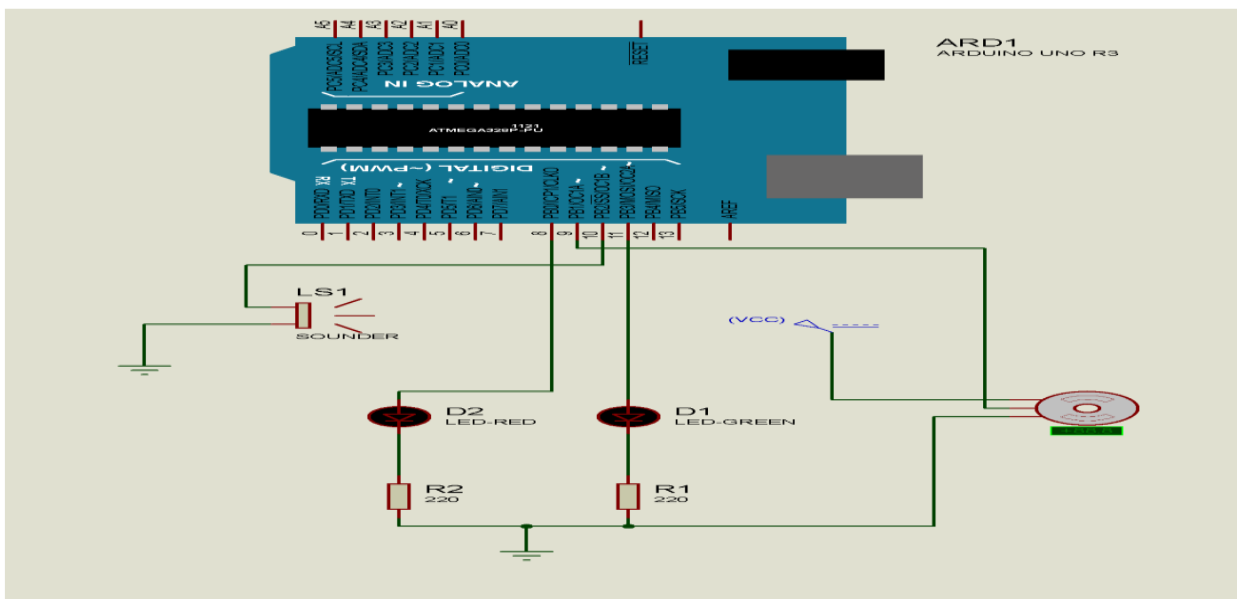
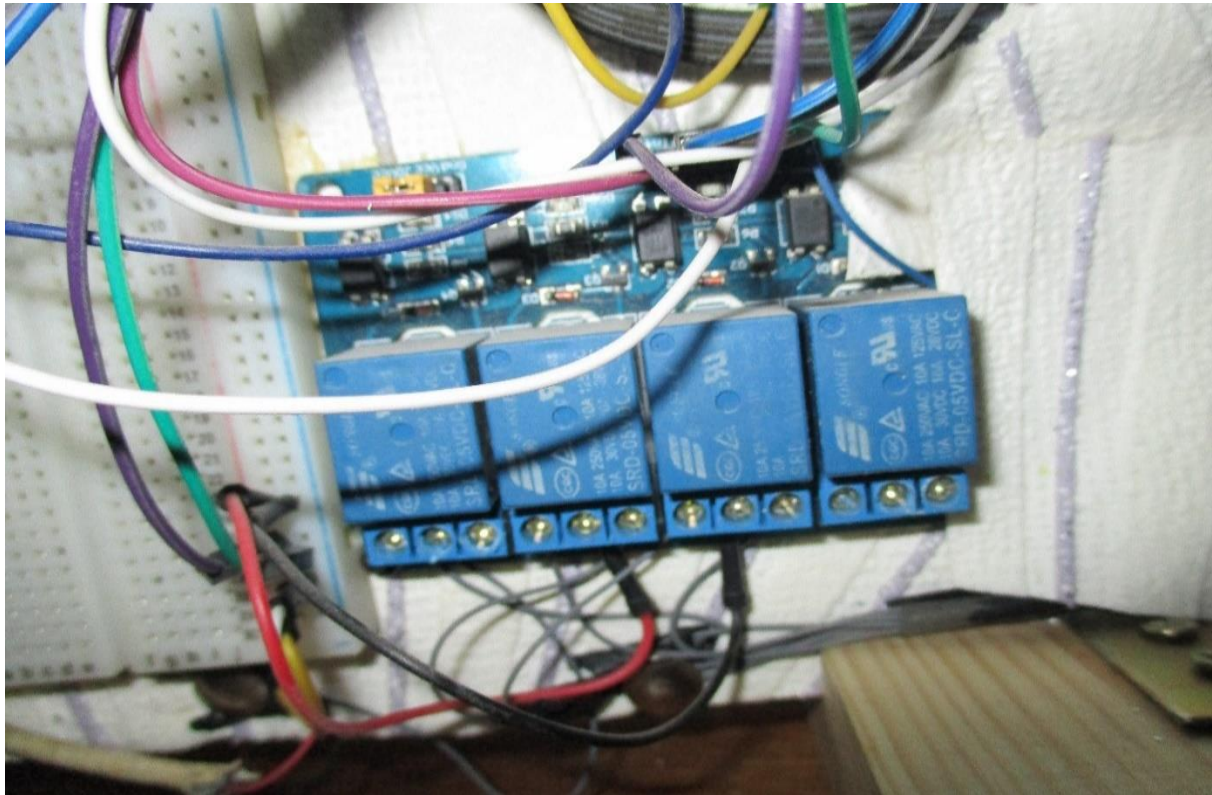


Figure 31 : Partie d'activation d'alarme Sous ISIS.

### III.3 Partie d'action automatique

Bloc action automatique est composé d'un ventilateur et d'une électrovanne (moteur à courant continu). Pour la dernière étape, ces composants sont alimentés par une tension continue de 12 V et connectés à la carte Arduino via une carte relais. (Voir la figure suivante).



**Figure 32** : Relai de 4 canaux [26].

S'il n'y a pas d'excitation externe, le relais n'est pas excité (alimenté) et l'électrovanne est ouverte. Dans le cas contraire, le relais est activé.

Par conséquent, l'électrovanne n'est plus alimentée (état fermé). En conséquence, le ventilateur est allumé (mis en marche).

La figure suivante représente le circuit réalisé sous Fritzing.

## CHAPITRE 03 : Simulation et réalisation de circuit

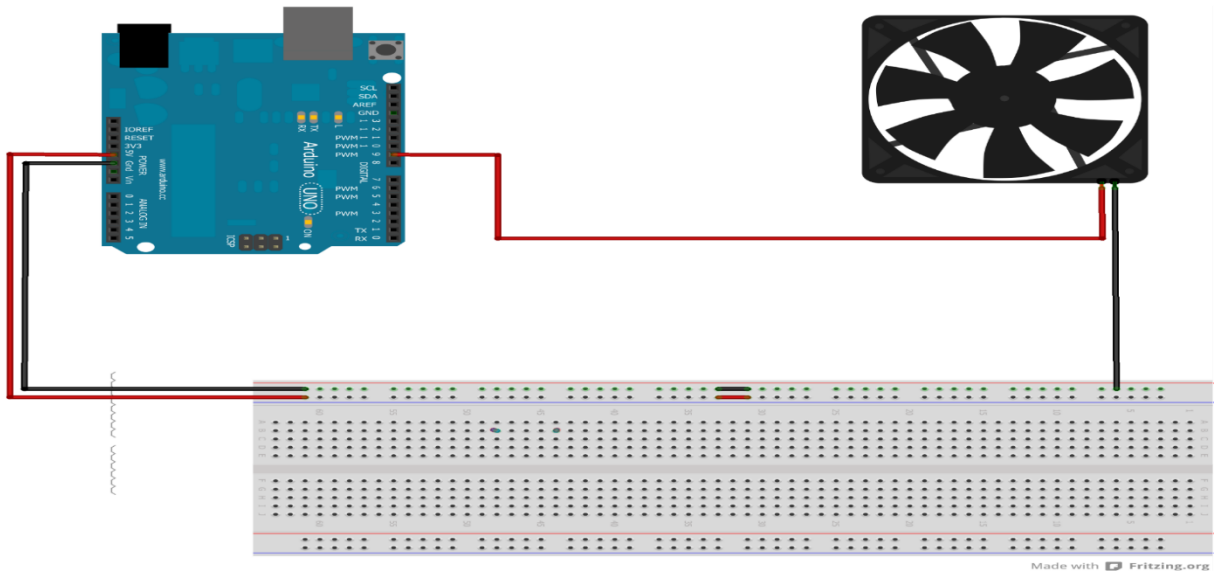


Figure 33 : Brochage de ventilateur avec l'Arduino sous Fritzing.

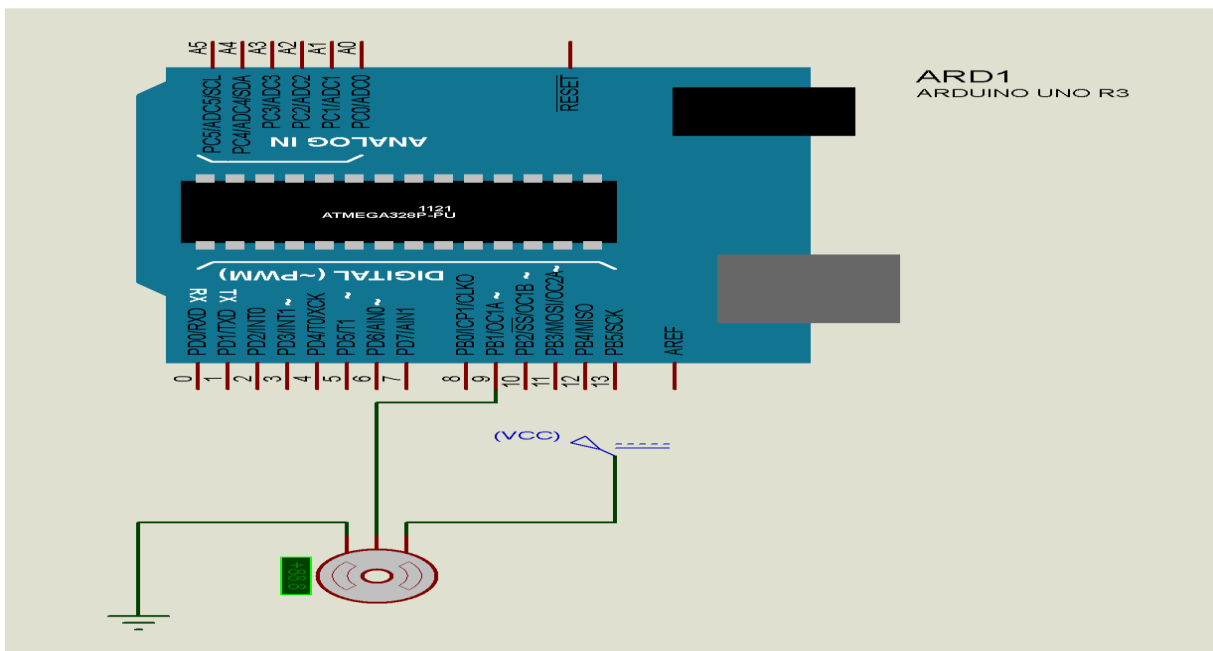


Figure 34 : Brochage Moteur pas à pas sous ISIS.

#### IV. Circuit global

La figure représente une vue globale du prototype simulé sous PROTEUS-ISIS :

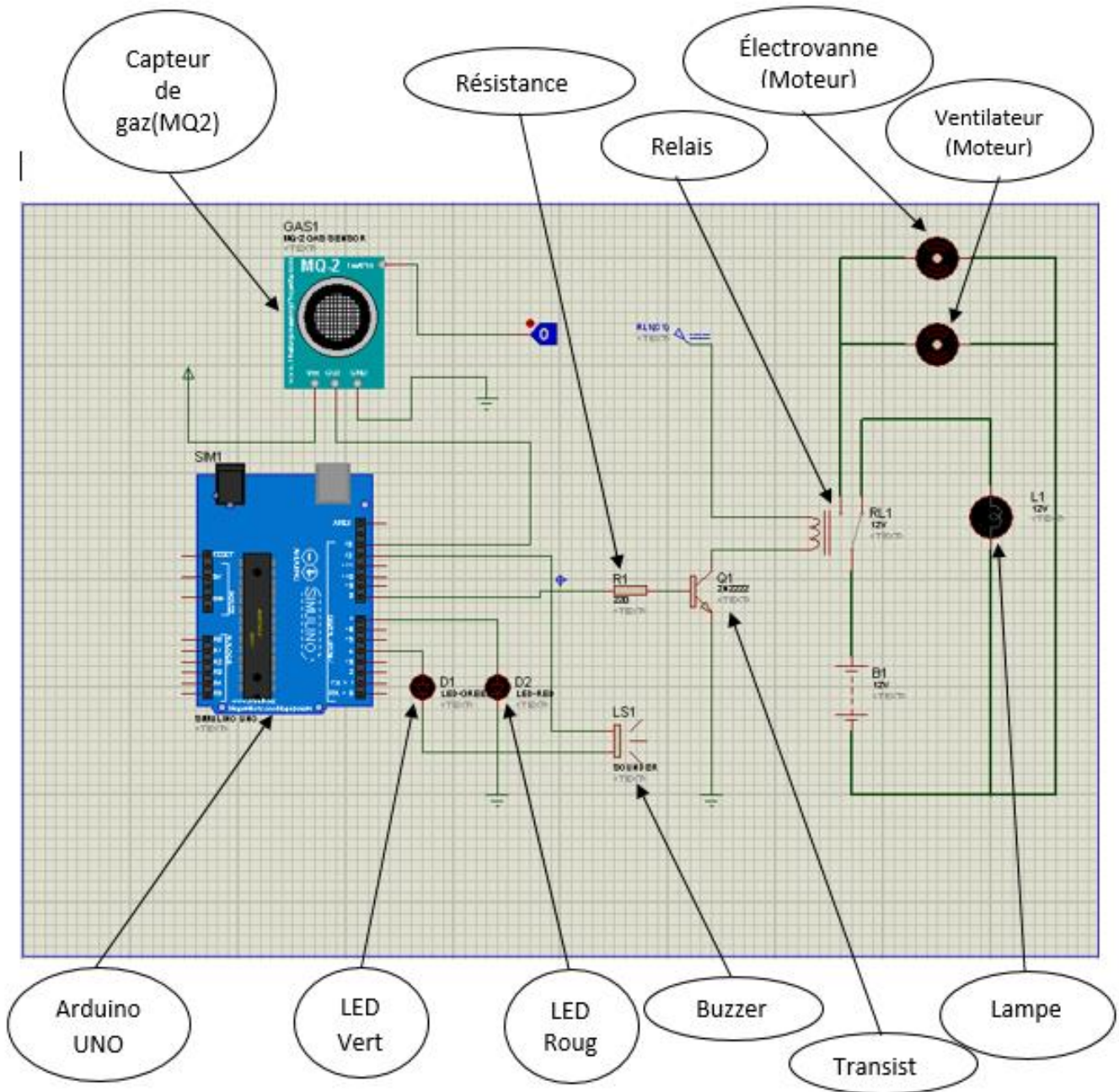


Figure 35 : Une vue globale du prototype simulé sous PROTEUS-ISIS.

### IV.1 En l'absence de fuite de gaz (état normal) :

- **MQ2** : N'envoie pas de signal, preuve qu'il n'y a pas de gaz ou qu'il n'a pas franchi le seuil.
- **LED vert** : Allumage, preuve que la situation est sûre et que l'appareil fonctionne.
- **Relais** : L'interrupteur est sur la droite, la lampe de la chambre s'allume (les machines électriques de la chambre est fonctionnel normal).
- **Buzzer** : Silencieux.
- **LED rouge** : Ne s'allume pas.
- **Ventilateur** : Eteint.
- **Electrovanne** : Ouvert, permettant l'écoulement du gaz.

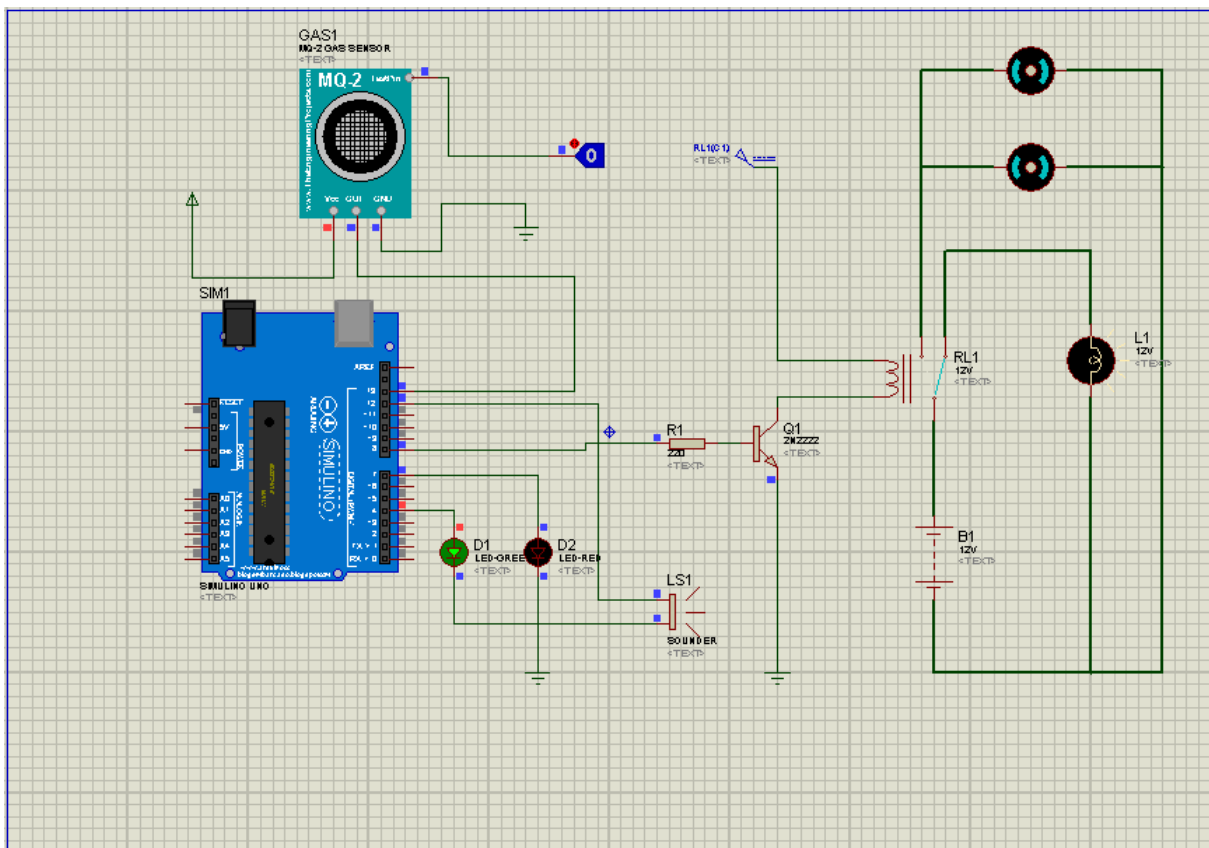


Figure 36 : En l'absence de fuite de gaz PROTEUS-ISIS.

## CHAPITRE 03 : Simulation et réalisation de circuit

### IV.2 En cas de fuite de gaz (état anormale) :

- **MQ2** : Détecte le gaz et envoie un signal, preuve d'une fuite de gaz.
- **LED vert** : Arrête l'allumage.
- **Relais** : L'interrupteur est sur la gauche, électrovanne fermée, ventilateur en marche, la lampe de la chambre arrête l'allumage (les machines électriques de la chambre s'arrêtent).
- **Buzzer** : En marche, alarme sonore.
- **LED rouge** : Allumage, alarme visuelle.
- **Ventilateur** : En marche.
- **Electrovanne** : Fermé, débit de gaz arrêté.

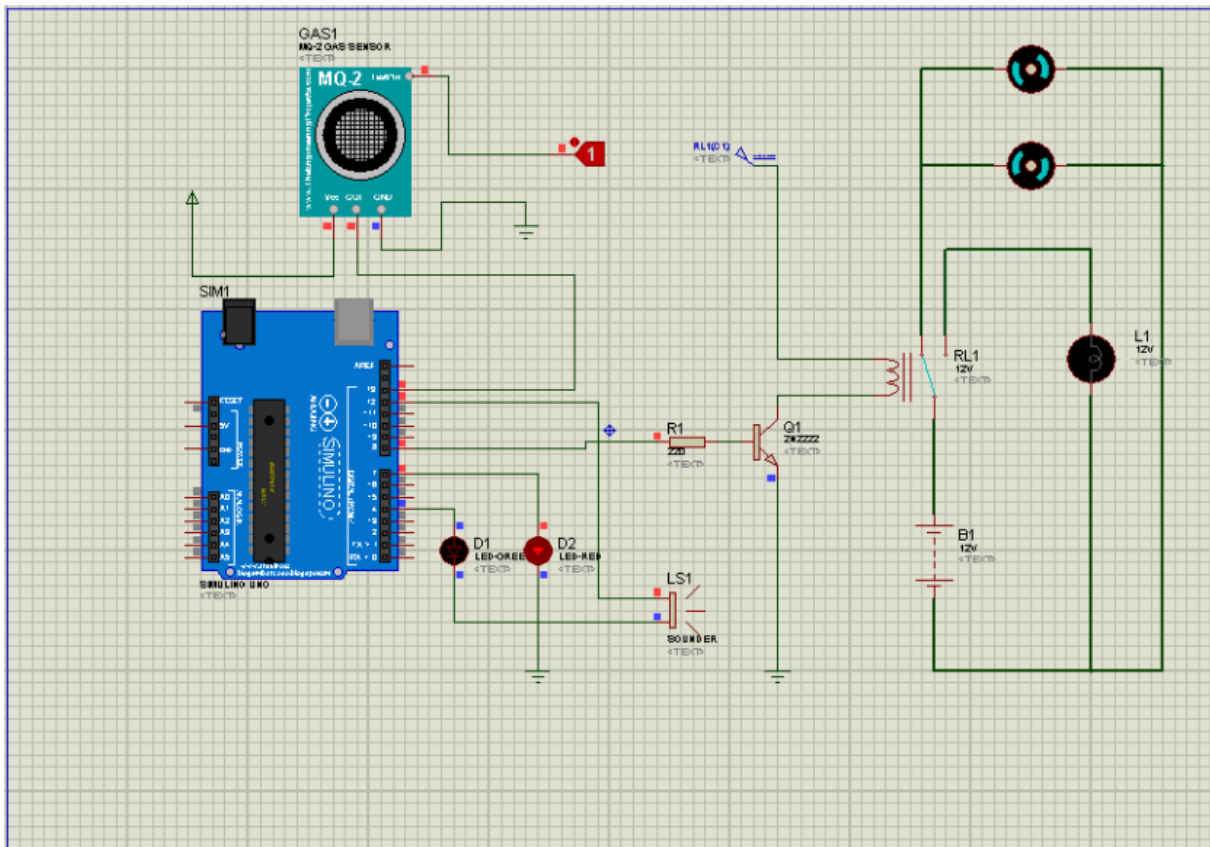


Figure 37 : En cas de fuite de gaz PROTEUS-ISIS.

## CHAPITRE 03 : Simulation et réalisation de circuit

### V. Programmation Arduino :



Figure 38 : Programmation Arduino.

#### V.1 Fenêtre d'édition des programmes :

Zone d'écriture de code et de commandes.

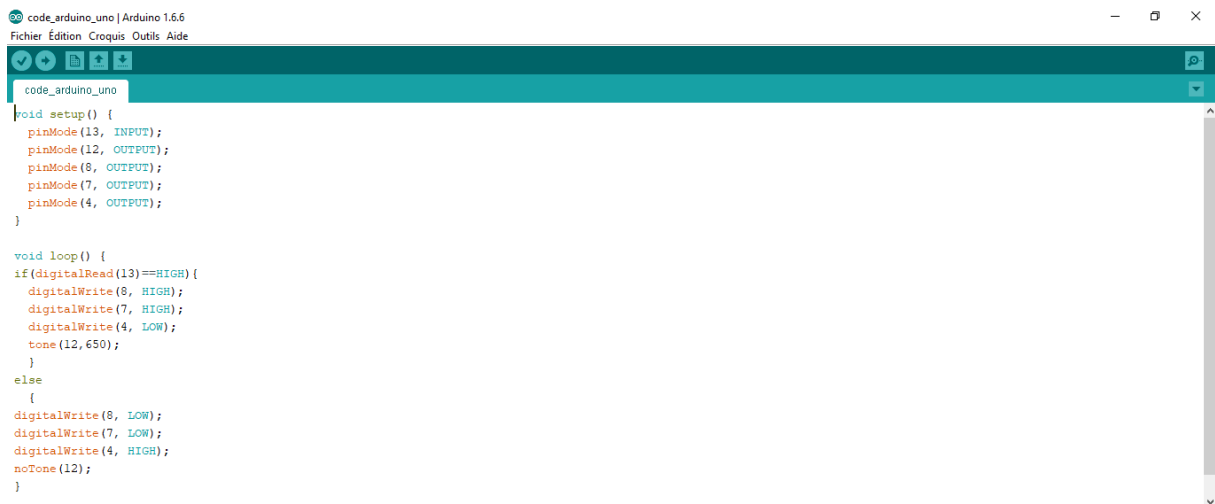


Figure 39 : Fenêtre d'édition des programmes.

#### V.2 Code de programme Arduino :

Zone de message donne des informations sur le code et relève les erreurs.

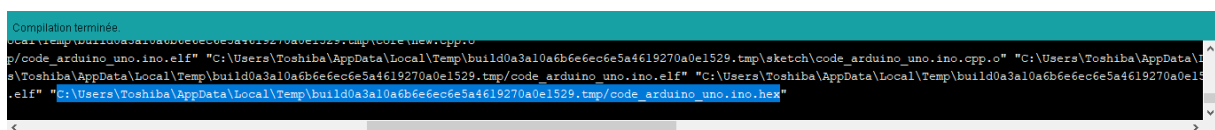


Figure 40 : Code de programme Arduino.



### VI. Programmation Arduino (Réalisation) :

C'est un code plus précis et sophistiqué, adapté à une application pratique afin d'augmenter l'efficacité.

Il dépend de la concentration de gaz dans l'atmosphère et du seuil d'alerte fixé par les spécialistes.



```
code_arduino_uno | Arduino 1.6.6
Fichier Édition Croquis Outils Aide

code_arduino_uno

void setup() {
  pinMode(13, INPUT);
  pinMode(12, OUTPUT);
  pinMode(8, OUTPUT);
  pinMode(7, OUTPUT);
  pinMode(4, OUTPUT);

  Serial.begin(9600);
}

void loop() {
  int val=analogRead(13);
  if(val < 150)
  {
    digitalWrite(8, HIGH);
    digitalWrite(7, HIGH);
    digitalWrite(4, LOW);
    tone(12,650);
  }
  else
  {
    digitalWrite(8, LOW);
    digitalWrite(7, LOW);
    digitalWrite(4, HIGH);
    noTone(12);
  }
  Serial.println(val);
  delay (200);
}
```

Figure 41 : Programmation Arduino de Réalisation.

### VII. La figure représente une vue globale du prototype simulé sous Fritzing :

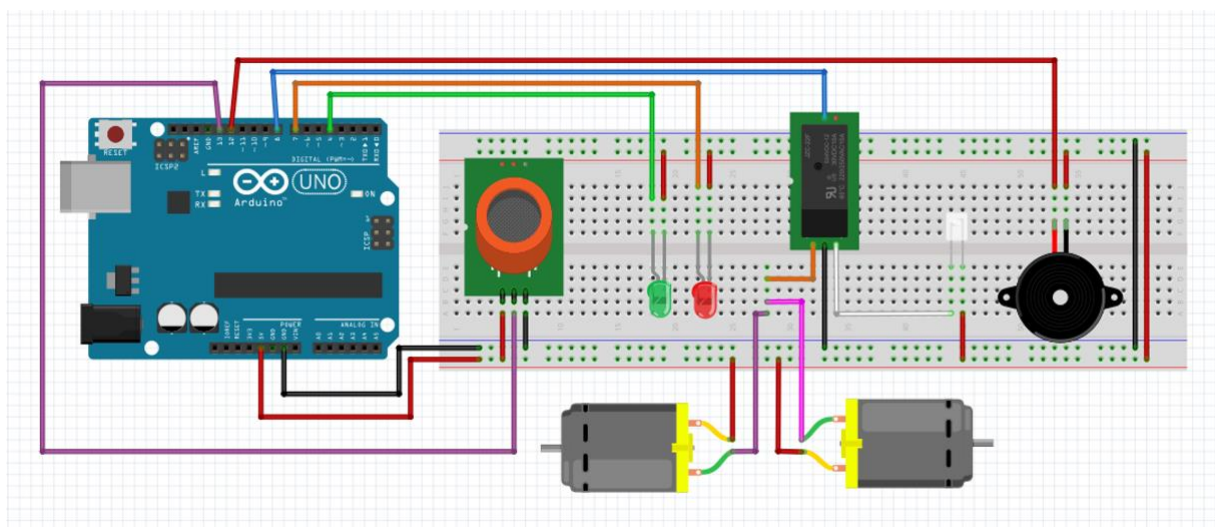


Figure 42 : Une vue globale du prototype simulé sous Fritzing.

### CHAPITRE 03 : Simulation et réalisation de circuit

Au démarrage de notre prototype, s'il n'y a pas de fuite de gaz, le circuit de détection est dans un état inactif, et la LED verte est allumée (lumineuse). La carte Arduino s'est à l'état bas et le relais est à l'état NO. Par conséquent, l'électrovanne reste ouverte. Dans ces conditions, l'installation de gaz a été réalisée dans le respect de la norme. Cependant, les causes des fuites de gaz sont multiples (corrosion des canalisations en cuivre, mauvaise installation...etc.).

En effet, lorsque la concentration de gaz atteint un certain seuil (dans notre exemple, le seuil est de 300 ppm), le capteur détecte la présence de gaz. Dans ce cas, la sortie analogique du module MQ-2 fournit un signal à l'entrée analogique de la carte Arduino, donc le circuit d'alarme est activé : la LED verte est éteinte, la LED rouge est allumée (allumée), et le Buzzer se déclenche (effet sonore).

Une fois le circuit d'alarme activé, la sortie numérique de la carte Arduino est dans un état haut ; le relais passe de l'état NO (normalement ouvert) à l'état NC (normalement fermé).

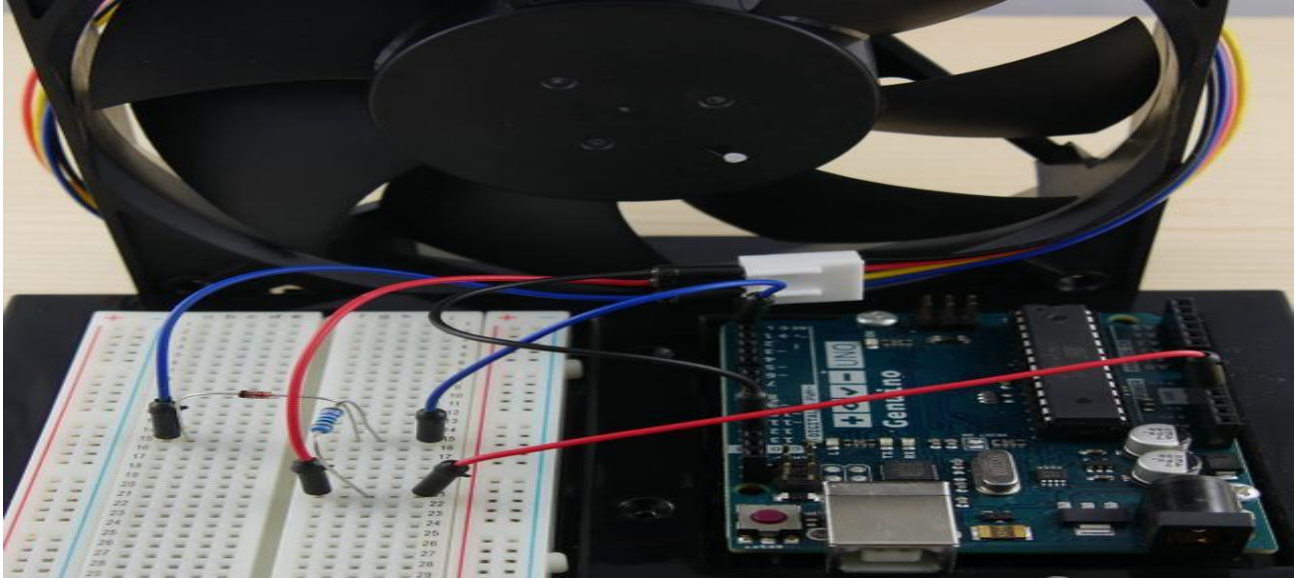
Par la suite, l'électrovanne ne fournit plus de courant et passe d'un état ouvert à un état fermé. Cela entraînera la coupure du gaz.



**Figure 43** : Bloc d'action automatique "électrovanne" [26].

Afin de renforcer les mesures de sécurité, de réduire et de minimiser les dommages potentiels causés par les gaz à haute concentration, le système d'échappement et d'évacuation ((installer le ventilateur pour allumer).

La figure représente brochage d'un ventilateur.



**Figure 44** : Bloc d'action automatique "ventilateur" [26].

1. Une fois que la concentration du gaz diminue (moins de 300 ppm), le système retourne à l'état normal (absence du gaz).

## **VIII. Conclusion**

Nous avons présenté dans ce chapitre les différents blocs qui composent notre prototype.

Pour une meilleure optimisation, il était important pour nous de passer par la simulation sous PROTEUS, Fritzing.

Par la suite, nous avons réalisé les trois parties (bloc de détection, bloc d'activation d'alarme et bloc d'action automatique).

## CONCLUSION GENERALE :

### II. Conclusion générale

L'utilisation du gaz comme source d'énergie est essentielle dans notre vie, il y a des risques pour cette utilisation sur la vie humaine en cas de fuites, en particulier le monoxyde de carbone qui reste la première cause d'accidents domestiques mortel en Algérie.

Dans ce contexte, nous avons proposé un système pour la détection et la mesure de concentration de gaz toxiques (monoxyde de carbone et méthane), ainsi que pour la prévention et l'alerte. Ce système peut être aussi très important dans les environnements domestiques et industriels, et cela peut contribuer à sauver la vie humaine et conserver les biens...

Ce projet nous a permis de faire le lien entre l'étude théorique d'un montage électronique et sa réalisation pratique avec un aspect multidisciplinaire qui englobe l'électronique et l'informatique industrielle

En effet, l'objectif de notre projet était de réaliser un système de détection de gaz. Ce dernier est constitué de 03 parties à savoir : la partie de détection, la partie d'alarme et la partie d'action automatique.

La première étape consistait à simuler notre prototype sous Fritzing et PROTEUS-ISIS.

Ceci nous a permis d'une part de développer le programme sous l'environnement IDE d'Arduino, et d'autre part, de vérifier le bon fonctionnement de notre montage.

Une fois que la partie simulation est terminée, nous avons commencé la partie réalisation de notre circuit.

En Réalité, les résultats obtenus montrent une bonne efficacité du système dans la détection et l'alerte en temps réel de la présence du gaz.

Comme travail futur, nous proposons d'améliorer les performances de l'application en introduisant, des appareils de calibrage plus sophistiqués, ainsi que la minimisation d'énergie.

Tout en réduisant le coût dans le but d'avoir un produit low cost commercialisable.

## BIBLIOGRAPHIE

### III. Bibliographie

- [1] LE PETIT LAROUSSE EN COULEURS, «dictionnaire encyclopédique»,1995.
- [2] L'Université de Sherbrooke Département de génie électrique et de génie informatique.
- [3] Le Monde Edition du mercredi 2 février 2000.
- [4] Formation sur la domotique, académie Versailles, 2010.
- [5] SITE INTERNET <http://www.bcdi.be>(Belgian Center for Domotics and Immotics).
- [6] Simon Monk, Fritzing for Inventors: Take Your Electronics Project from Prototype to Product by Simon Monk, McGraw-Hill Education TAB; 1 edition, 2015
- [7] SITE INTERNET : <https://blog.domadoo.fr>
- [8] Boudellal, M. (2014). Smart home - Habitat connecté, 361 installations domotiques et multimédia. Dunod.
- [9] SITE INTERNET [http://www.cea.fr/comprendre/Pages/nouvelles technologies/essentiel-sur-domotiquemaison connectée](http://www.cea.fr/comprendre/Pages/nouvelles%20technologies/essentiel-sur-domotiquemaison%20connectée).
- [10] D.Marsollier, R.Cousin « La domotique », présentation sur la domotique, C-2i St-Grégoire, Sté Bluelinéa.
- [11] Mr: METAHRI.M, Melle ABDELLI.S, " Smart House ", Mémoire Master, Université ABOU BEKR BELKAID de Tlemcen, Algérie, 2017.
- [12] SIRLAN Technologies, «Les automatismes du bâtiment, La domotique, Le maintien à domicile», Sirlan overview, 3 rue Irène Joliot, France.
- [13] Djemaa BOUCHA and Ayoub AMIRI, «Realization of an electronic devices remote control system by voice and brain signals», master memory, Ahmed Draia University of Adrar ,2015/2016.
- [14] SITE INTERNET <https://www.cableson.com/domotique-industrielle>.
- [15] <https://www.lossendiere.com/2016/10/07/capteurs-actionneurs-interfaces/>
- [16] Mecheri Salah-Eddine. « Réalisation d'un onduleur de tension monophasécontrôle par une carte Arduino » mémoire master, Université Constantine I 2013/2014.
- [17] Nafa N, Arabi B, “Conception et réalisation d’un système de sécurité commande à distance” mémoire de Master, UMBB, Boumerdes, 2016.

## BIBLIOGRAPHIE

- [18] Boulares Ahmed, Mntambo Marjorie, « Etude de la commande et simulation des circuits d'un pendule inversé » Mémoire de Master, UMBB, Boumerdes, 2017.
- [19] Site internet <https://eskimon.fr/>.
- [20] Nicolas GOILAV Geoffrey LOI « Arduino ».
- [21] ZERROUKI Mohamed Amine, NESNAS Riadh. (Thème : CONCEPTION ET RÉALISATION D'UN SYSTÈME DE COMMANDE D'UNE HABITATION, 2017).
- [22] Site internet <https://www.hwsensor.com>.
- [23] Site internet [www.locoduino.org](http://www.locoduino.org).
- [24] Site internet <http://tinkbox.ph/sites/tinkbox.ph/files/downloads/>
- [25] [www.ademe.fr/sites/default/files/assets/documents/l\\_eclairage\\_a\\_diodes\\_electroluminescentes\\_avis\\_ademe\\_maj\\_avril\\_2017.pdf](http://www.ademe.fr/sites/default/files/assets/documents/l_eclairage_a_diodes_electroluminescentes_avis_ademe_maj_avril_2017.pdf).
- [26] Site internet [www.emerson.com/fr](http://www.emerson.com/fr).
- [27] [<https://www.climamaison.com/lexique/ventilation.htm>]
- [28] [<https://www.netatmo.com/fr-fr/guides/weather/air-care/pollution/ventilation-system>]
- [29].<https://www.cchst.ca/oshanswers/prevention/ventilation/introduction.html?fbclid=IwAR0UCDTKgbT511JJf0FTkQk0t4JShIXli6Uo9vzR3GkqmvSCkyCsyF2Ezm0>]
- [30].[www.electroniquemixte.fr/wpcontent/uploads/2018/06/Formation\\_Programmation\\_Arduicours](http://www.electroniquemixte.fr/wpcontent/uploads/2018/06/Formation_Programmation_Arduicours).
- [31] AFTIS Fatah, AKKOUCHE Marzouk. Conception et simulation d'un multi-afficheur 2014-2015.
- [32] COULIBALY Mohamed, Détection du complexe QRS par la Méthode de Laguna , 2019.
- [33] Site internet : <https://fritzing.org/> .